

BEDIENUNGSANLEITUNG

Beachten Sie alle Hinweise vor Inbetriebnahme!

MODE D'EMPLOI

Lire toutes les instructions avant l'usage.

USER MANUAL

Read full instructions before use!

GEBRUIKAANWIJZING

Lees deze aanwijzingen vóór ingebruikname!

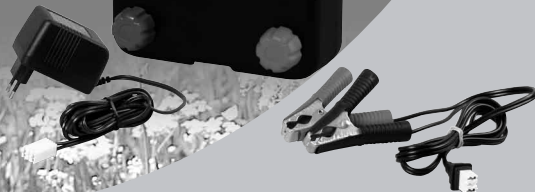
*P*₁

*P*₂

*P*₃

*P*₄

*P*₅



Inhaltsverzeichnis • Table des matières Table of Contents • Inhoud

DEUTSCH	3
Elektrozäune und Ihr neues PATURA Elektrozaungerät	3
Installation	4
Bedienung	6
Errichtung eines Elektrozaunes	8
Sicherheitshinweise	10
Häufige Fragen/Problemlösungen	13
Wartung	14
Technische Daten	14
FRANÇAIS	15
Les clôtures électriques et votre nouvel électrificateur PATURA	15
Installation	16
Utilisation	18
Montage d'une clôture électrique	20
Conseils de sécurité	22
Questions fréquemment posées/Solutions	25
Maintenance	26
Fiche technique	26
ENGLISH	27
Electric Fencing and your PATURA Energiser	27
Installation	28
Operation	30
Building an Electric Fence	32
Safety Considerations	34
Frequently Asked Questions/Troubleshooting	37
Servicing	38
Specifications	38
NEDERLANDS	40
Schrikdraadraster en u nieuw PATURA schrikdraadapparaat	40
Installatie	41
Bediening	43
Opbouw van een schrikdraadraster	45
Veiligheidsinstructies	47
Vaak gestelde vragen/probleemoplossing	50
Onderhoud	51
Technische gegevens	51

DEUTSCH

Wichtige Sicherheitshinweise!

- Schalten Sie das Elektrozaungerät aus bevor Sie Arbeiten am Gerät oder Zaun durchführen.
- Lesen Sie die Sicherheitshinweise sorgfältig. Siehe Sicherheitshinweise Seite 10.
- Überprüfen Sie bei der Installation, dass Sie alle nationalen Vorschriften einhalten.
- Bei Temperaturen unter 5°C ist für einen Schutz des Elektrozaungerätes zu sorgen und die angeschlossenen Kabel dürfen nicht bewegt werden.
- Schließen Sie das Gerät nicht gleichzeitig an einen Zaun und andere Verbraucher wie zum Beispiel einen Kuhtrainer an. Ein Blitz einschlag in den Zaun wird dadurch an alle weiteren Verbraucher weitergeleitet.
- Verwenden Sie ausschließlich das gelieferte Netzteil bzw. Batteriekabel bzw. original Ersatzteile.
- Die Anschlussbuchse auf der Rückseite des Gerätes ist nur für 12 V DC bestimmt.

Hinweis: Dieses Produkt ist gedacht zur Verwendung mit Elektrozäunen zur Kontrolle von Tieren.

Elektrozäune und Ihr neues PATURA Elektrozaungerät

Herzlichen Glückwunsch zum Kauf eines Elektrozaungerätes der Marke PATURA.

Dieses Produkt wurde mit Hilfe der neuesten Technologie und Konstruktionstechniken entwickelt. Es ist auf maximale Leistung und eine lange Lebensdauer ausgerichtet.

Es ist wichtig, dass Sie die vorliegende Anleitung gründlich lesen. Sie enthält wichtige Sicherheitsinformationen und hilft Ihnen, dafür zu sorgen, dass Ihr Elektrozaun zuverlässig optimale Leistung bringt.

Teile Ihres Elektrozaungerätes



Erläuterung der Symbole, die auf dem Elektrozaungerät abgebildet sind



Erdungsanschluß. Verbinden Sie diesen Anschluß mit Ihrem Erdungssystem.



Zaunanschluß. Verbinden Sie diesen Anschluß mit Ihrem Zaun.



Das Gerät sollte ausschließlich von qualifiziertem Personal geöffnet bzw. repariert werden um das Risiko von elektrischen Schlägen zu minimieren.



Vor der Verwendung Bedienungsanleitung lesen.



Bitte entsorgen Sie dieses Gerät gemäß den Vorschriften in Ihrem Land.



Weist darauf hin, dass das Elektrozaungerät schutzisoliert ist.



Elektrozaungeräte, die mit diesem Symbol gekennzeichnet sind, zeitverzögerte Elektrozaungeräte mit einer Verzögerungszeit von 20 Sekunden.

Wie funktioniert ein Elektrozaun?

Ein Elektrozaun besteht aus einem Elektrozaungerät und einem isolierten Zaun. Das Elektrozaungerät versorgt die Zaunleitung mit kurzen Stromimpulsen. Diese Impulse sind gekennzeichnet von einer hohen Spannung und sehr kurzer Dauer (weniger als 3/10000 Sekunden). Trotz der kurzen Dauer ist ein Schock von einem Elektrozaunimpuls sehr unangenehm, und Tiere lernen sehr schnell Elektrozäune zu respektieren. Ein Elektrozaun ist nicht nur eine physische, sondern vor allem eine psychologische Schranke.

Was sind die Vorteile eines Elektrozauns?

Ein Elektrozaun hat viele Vorteile gegenüber einem herkömmlichen Zaun:

- Das Aufstellen eines Elektrozauns erfordert weniger Arbeit und Materialaufwand als ein herkömmlicher Zaun.
- Flexibles Ändern oder Hinzufügen von Koppelweiden je nach Bedarf. Schnelles und leichtes Aufstellen und Abbauen von temporären Zäunen für Portionsbeweidung.
- Geeignet zum Hüten verschiedenster Tiere.
- Fügt den Tieren im Vergleich zu anderen Umzäunungen, wie beispielsweise Stacheldraht, keine Verletzungen zu.

Installation

Lesen Sie bitte alle Sicherheitshinweise in dieser Anleitung sorgfältig bevor Sie das Gerät installieren.

Wählen Sie einen geeigneten Platz zur Installation des Gerätes

Befolgen Sie diese Hinweise, wenn Sie einen Platz zur Installation des Gerätes auswählen.

Wählen Sie einen Ort:

- An dem eine gute Erdung erreicht werden kann.
- Außerhalb der Reichweite von Kindern und Tieren.
- An dem das Gerät gut zugänglich ist.

Stellen Sie sicher, dass das Gerät wie folgt installiert wird:

- In der Nähe Ihres Elektrozaunes.
- Vorzugsweise in der Mitte Ihres Elektrozaunes.
- In der Nähe einer Steckdose (bei Verwendung des mitgelieferten Netzteiles).

Wenn Ihr Installationsort im Freien ist, vergewissern Sie sich auch:

- Dass das Gerät auf festem Grund steht, außerhalb jeder Überflutungsgefahr.
- Dass das Gerät, wenn erforderlich innerhalb eines Schutzzaunes steht.

Installation des Gerätes in Gebäuden

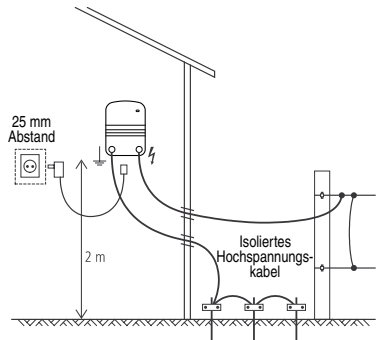
Das Gerät muß im Gebäudeinneren bzw. unter einem ausreichend großen Vordach installiert werden, wenn es mit Netzteil betrieben wird.

Warnhinweise:

- Verwenden Sie kein Verlängerungskabel zum Anschluß des Netzteils.
- Lassen Sie mindestens 25 mm Abstand zwischen dem Netzteil und anderen Objekten.

Zur Installation des Gerätes im Inneren:

- 1 Wählen Sie einen geeigneten Installationsort (siehe Seite 4 "Wählen Sie einen geeigneten Platz zur Installation des Gerätes").
- 2 Montieren Sie das Gerät an einer Wand.
Wenn erforderlich, benutzen Sie die beigegefügte Bohrschablone.
- 3 Verbinden Sie den Erdungsanschluß (grün) mit Ihrem Erdungssystem.
- 4 Verbinden Sie den Zaunanschluß (rot) mit Ihrem Zaunsystem.
- 5 Verbinden Sie das Elektrozaungerät über das mitgelieferte Netzteil mit dem Stromnetz.



Hinweis: Wenn das Gerät im Gebäudeinneren

installiert wird, kann es wenn gewünscht auch mit Batterie anstelle Netzteil betrieben werden.

Installation des Gerätes im Freien

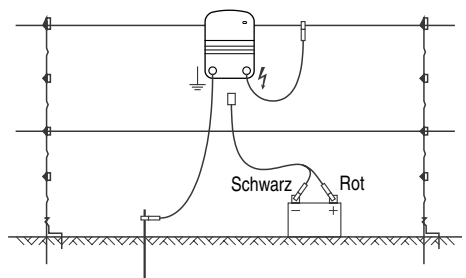
Das Gerät kann im Freien installiert werden, wenn es mit Batterie betrieben wird.

Warnhinweise:

- Schließen Sie das Gerät nicht an das Netzteil an, wenn es im Freien betrieben wird.

Zur Installation des Gerätes im Freien:

- 1 Wählen Sie einen geeigneten Installationsort (siehe Seite 4 "Wählen Sie einen geeigneten Platz zur Installation des Gerätes").
- 2 Hängen Sie das Gerät in einem Zaundraht ein oder montieren es an einem Pfosten.
Wenn erforderlich, benutzen Sie die beigegefügte Bohrschablone dieser Anleitung.
- 3 Verbinden Sie den Erdungsanschluß (grün) mit Ihrem Erdungssystem.
- 4 Verbinden Sie den Zaunanschluß (rot) mit Ihrem Zaunsystem.
- 5 Verbinden Sie das Gerät über das mitgelieferte Batteriekabel mit der Batterie.



Verbinden Sie den roten Plusclip mit dem Pluspol der Batterie und den schwarzen Minusclip mit dem Minuspol der Batterie.

Hinweis: Wenn gewünscht, kann das Gerät als Teil einer Solaranlage betrieben werden, indem es mit einem Solarmodul und einer Batterie verbunden wird. Für weitere Informationen lesen Sie bitte in unserem Weidezaunkatalog.

Bedienung

Sobald das Elektrozaungerät mit der Steckdose oder der Batterie verbunden wird, beginnt es automatisch zu arbeiten. Die Kontrolllampe blinkt bei jedem Impuls rot auf.

Batterieauswahl und -pflege

Dieser Abschnitt bezieht sich ausschließlich auf wiederaufladbare Bleisäure-Batterien, wie z.B. Auto-, Schlepper-, LKW-, oder Spezialbatterien.

Die Größe der Batterie hängt vom jeweiligen Gerät ab.

Batterieauswahl

Als grobe Richtlinie können Sie aus untenstehender Tabelle die empfohlene Größe der erforderlichen Batterie für Ihr jeweiliges Gerätemodel auswählen. Diese Tabelle basiert auf einer 8-tägigen Betriebsdauer bis zum nächsten Nachladen. Das Batterienachladeintervall kann auch über 8 Tagen liegen, dies kann jedoch die Batterie schädigen und zu häufigerem Austausch der Batterie führen. Für höchste Zuverlässigkeit und Lebensdauer der Batterie verwenden Sie möglichst tiefentladefeste Bleisäurebatterien und laden diese möglichst nach, wenn sie zur Hälfte entladen sind.

Elektrozaungerät	Stromverbrauch	Batteriekapazität
P1	60 mA	20 Ah
P2	100 mA	35 Ah
P3	195 mA	65 Ah
P4	320 mA	105 Ah
P5	450 mA	150 Ah

Warnhinweis: Es muß eine wiederaufladbare 12 V Bleisäurebatterie verwendet werden.

Handhabung der Batterie

Warnhinweis: Batterien enthalten schädliche Chemikalien und können bei unsachgemäßem Gebrauch Verletzungen verursachen. Beachten Sie unbedingt die Hinweise zur Batteriepflege und Sicherheit, die Sie mit Ihrer Batterie erhalten haben.

Batterieschutz

Um die Betriebsdauer zwischen den Ladezyklen zu verlängern, schaltet das Gerät auf langsam und halbe Leistung, wenn die Kapazität der Batterie unter ca. 40% fällt. Um eine vollständige Entladung und damit einen irreparablen Schaden zu verhindern, bleibt das Gerät stehen, wenn die Kapazität der Batterie unter 20% fällt.

Laden der Batterie

Warnhinweis:

- Versuchen Sie nicht eine nicht-aufladbare Batterie aufzuladen.
- Wenn Sie die Batterie aufladen stellen Sie sicher, dass ausreichende Belüftung gewährleistet ist um die entstehenden Gase abzuführen.

Regelmäßiges Nachladen der Batterien ist wichtig. Benutzen Sie ein ausreichend dimensioniertes Ladegerät gemäß den Empfehlungen des Batterieherstellers.

- 1 Trennen Sie die Batterien vom Elektrozaungerät.
- 2 Befestigen Sie das rote Plus (+) Kabel des Ladegerätes mit dem Pluspol der Batterie und das schwarze Minus (-) Kabel des Ladegerätes mit dem Minuspol der Batterie.
- 3 Stecken Sie das Netzkabel des Ladegerätes oder das Ladegerät selbst in die Steckdose und schalten, wenn erforderlich das Ladegerät ein.
- 4 Wenn die Batterie geladen ist, trennen Sie diese vom Ladegerät, bevor Sie sie an das Elektrozaungerät anschließen.

Warnhinweis: Überladen der Batterie reduziert deren Lebensdauer.

Überschreiten Sie nicht die die Empfehlungen des Batterieherstellers hinsichtlich der Ladezeiten.

Batteriepflege

- Bewahren Sie die Batterie in einer dafür geeigneten Box auf, wenn sie im Freien steht.
- Wenn nicht im Gebrauch, erhalten Sie die Batterie möglichst in vollem Ladezustand.
- Laden Sie eine entladene Batterie so schnell wie möglich wieder auf.
- Batterien dürfen nur vollgeladen gelagert werden und müssen regelmäßig (ca. alle 8 Wochen) nachgeladen werden.
- Kontrollieren Sie die Batterie regelmäßig und stellen Sie sicher, dass der Säurestand nicht weiter abfällt als 12 mm über den Platten in der Batterie (Markierung beachten).
- Zum Nachfüllen benutzen Sie destilliertes Wasser. Nicht zu hoch auffüllen.
Für weitere Informationen folgen Sie den Empfehlungen des Batterieherstellers.

Batteriesicherheit

- Gewährleisten Sie, dass die Batterie beim Laden gut belüftet wird.
- Vermeiden Sie Temperaturen über 50 °C.
- Vermeiden Sie, dass die Batterie offenen Flammen oder Funken ausgesetzt ist.

Errichtung eines Elektrozauns

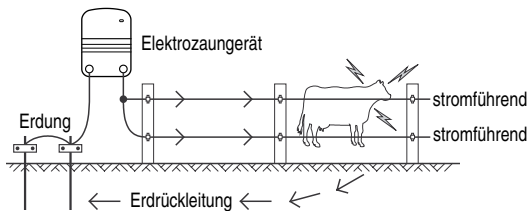
Bestandteile eines Elektrozauns

Ein Elektrozaunsystem umfasst die folgenden Bestandteile:

- Elektrozaungerät.
- Erdungssystem. Das Erdungssystem beinhaltet eine Reihe von Metallstäben, die im Boden stecken und an den Erdungsanschluss am Elektrozaungerät angeschlossen sind.
- Zuleitungskabel. Sie verbinden das Elektrozaungerät mit der Erde und dem Zaun.
- Isolierter Zaun. Angeschlossen an den Zaunanschluss des Elektrozaungeräts.

Verschiedenste Zaunformen sind möglich (siehe unten).

Hinweis: Das Tier bekommt einen Stromschlag, wenn es den Stromkreis zwischen Zaun und Boden schließt. Der Zaun besteht aus stromführenden Drähten und erfordert leitfähige Böden.



Zaunvarianten

Zäune können auf die Tierart und auf das verfügbare Material abgestimmt werden.

Besprechen Sie mit Ihrem PATURA Händler, welche Lösung für Sie am Besten geeignet ist.

Elektro-Festzäune

PATURA bietet eine Reihe von Produkten für die Errichtung von fest installierten Elektrozäunen.

Mit Elektro-Festzäunen kann der Landwirt bei fachgerechter Montage:

- größere Flächen einzäunen.
- optimale Stromführung bei großen Längen erreichen.
- auf Jahre wartungsfreie Zäune betreiben.

Mobile Elektrozäune

PATURA bietet eine Reihe von Produkten für die Errichtung von versetzbaren Elektrozäunen.

Mit einem mobilen Zaun, der schnell und einfach zu montieren ist, kann der Landwirt:

- kleinere Koppeln (Felder) einzäunen.
- Tierherden getrennt halten.
- das Futter rationieren.

Hinweis: Für kleinere und wildere Tiere sollten Sie zusätzliche Drähte verwenden.

Falls eine größere Sichtbarkeit des Zauns erforderlich ist (z.B. bei Pferden), sollte ein Kunststoffbreitband verwendet werden.

Installation und Überprüfung eines Erdungssystems

Wählen Sie einen geeigneten Ort für das Erdungssystem. Dieser Ort muss:

- mindestens 10 m von anderen Erdungssystemen (wie z.B. Telefon- und Stromleitungen) entfernt sein.
- abseits von Tieren oder anderen Verkehrsbewegungen liegen, die die Installation beeinträchtigen könnten.
- für Wartungszwecke leicht überwachbar sein.
- idealerweise über feuchten Boden verfügen (also an einem schattigen oder sumpfigen Platz). Die Erdung muss nicht direkt neben dem Elektrozaungerät sein.

Versenken Sie PATURA Erdstäbe im Boden. Verwenden Sie ein isoliertes Hochspannungskabel und Erdungsklemmen, um die Erdstäbe mit dem Erdungsanschluss des Elektrozaungerätes in Reihe zu schalten. Achten Sie darauf, dass die Isolierung weit genug abgezogen wird, um einen guten Kontakt zwischen dem Draht und dem Erdstab zu gewährleisten. Die Tabelle unten zeigt die empfohlene Mindestanzahl an 1 m Erdstäben für ein Erdungssystem. Häufig speziell bei schlecht leitfähigen und trockenen Böden, sind mehrere bzw. längere Erdstäbe erforderlich.

P1 / 0,5 J: Mindestens 1 Erdstab

P2 / 1,0 J: Mindestens 1 Erdstab

P3 / 2,0 J: Mindestens 2 Erdstäbe

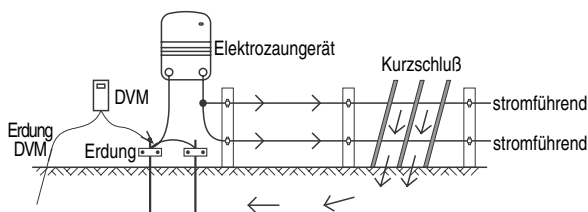
P4 / 3,0 J: Mindestens 2 Erdstäbe

P5 / 3,8 J: Mindestens 3 Erdstäbe

Um das Erdungssystem zu überprüfen, verfahren Sie wie folgt:

1. Schalten Sie das Elektrozaungerät aus.
2. Verursachen Sie in einem Abstand von mindestens 100 m vom Elektrozaungerät einen schweren Kurzschluss am Zaun, indem Sie mehrere Stahlstäbe oder Rohre an den Zaun lehnen. Die besten Ergebnisse werden erzielt, wenn die Zaunspannung dort auf 2000 V oder weniger abgesenkt wird. Bei trockenen oder sandigen Böden müssen die Stahlstäbe möglicherweise bis zu 300 mm tief in den Boden versenkt werden.
3. Schalten Sie das Elektrozaungerät wieder ein.
4. Vergewissern Sie sich mit einem PATURA Digital-Voltmeter, dass die Zaunspannung unter 2 kV liegt.
5. Überprüfen Sie Ihr Erdungssystem. Stecken Sie den Erdstab des Voltmeters in gewissem Abstand (soweit die Kabellänge erlaubt) vom letzten Erdstab in den Boden und halten Sie den Meßkontakt an den letzten Erdstab. Der Spannungsprüfer sollte nicht mehr als 0,5 kV anzeigen. Ist die Spannung höher, muss die Erdung verbessert werden.

Bringen Sie in diesem Fall entweder zusätzliche Erdstäbe an, oder suchen Sie für die bereits verwendeten Erdstäbe einen besseren Boden. Ideal wäre eine Spannung unter 0,2 kV.



Sicherheitshinweise

Sicherheitshinweise gemäß dem europäischen Sicherheitsstandard EN 60335-2-76

Definition verwendeter Fachbegriffe

Elektrozaungerät – Ein Gerät, das in regelmäßigen Abständen Spannungsimpulse an den angeschlossenen Zaun schickt.

Zaun – Eine Absperrung für Tiere oder zu Sicherheitszwecken, bestehend aus einem oder mehreren Stromleitern wie beispielsweise Metalldrähte oder Stangen bzw. Riegeln.

Elektrozaun – Ein von der Erde isolierter Zaun mit einem oder mehreren Leitern, durch den von einem Elektrozaungerät aus Stromstöße geschickt werden.

Zaunstromkreis – Alle leitenden Teile oder Komponenten in einem Elektrozaun, die galvanisch mit den Ausgangsklemmen verbunden sind oder verbunden werden können.

Erdstab – Ein Metallteil, das in der Nähe eines Elektrozaungeräts in den Boden versenkt und elektrisch an den Erdungsanschluss des Elektrozaungeräts angeschlossen wird und das von anderen Erdungssystemen unabhängig ist.

Anschlusskabel – Ein elektrischer Leiter zum Anschluss des Elektrozaungeräts an den elektrischen Weidezaun oder den Erdstab.

Elektrischer Weidezaun – Ein Elektrozaun zum Hüten von Tieren oder zum Fernhalten von Tieren von bestimmten Bereichen.

Stromführende Leiter – Drähte, durch die Hochspannungsimpulse vom Elektrozaungerät geschickt werden.

Anforderungen für elektrische Weidezäune

Elektrische Weidezäune und die zugehörigen Zusatzgeräte sind so zu installieren, bedienen und warten, dass die Gefahr für Menschen, Tiere und deren Umfeld so gering wie möglich ist. Elektrozaunkonstruktionen, bei denen die Gefahr groß ist, dass Tiere

oder Personen hängenbleiben, sind zu vermeiden.

WARNHINWEIS! Vermeiden Sie den Kontakt mit dem Elektrozaun speziell mit dem Kopf, Hals oder Rumpf. Klettern Sie nicht über, durch oder unter mehrdrähtigen Zäunen hindurch. Benutzen Sie zum Überqueren von Zäunen ein Tor oder einen speziell gestalteten Übergang. Dieses Elektrozaungerät ist nicht für die Verwendung durch unbeaufsichtigte Kinder oder behinderte Personen bestimmt, es sei denn, sie werden von einer verantwortlichen Person überwacht, um zu gewährleisten, dass sie das Elektrozaungerät sicher benutzen können. Kinder müssen überwacht werden, um sicherzugehen, dass sie nicht mit dem Elektrozaungerät spielen.

Ein elektrischer Weidezaun darf nicht an zwei oder mehr verschiedene Elektrozaungeräte angeschlossen werden.

Der Abstand zwischen den Drähten zweier elektrischer Weidezäune, die von getrennten, unabhängig getakteten Elektrozaungeräten gespeist werden, muss mindestens 2,5 m betragen. Falls die Lücke geschlossen werden soll, sind zu diesem Zweck elektrisch nicht-leitende Materialien oder eine isolierte Metallabspernung zu verwenden.

Stacheldrahtzaun und scharfkantiger Draht dürfen nicht an ein Elektrozaungerät angeschlossen werden.

Der oder die stromführenden Drähte eines elektrischen Weidezauns können durch einen nicht stromführenden Zaun mit Stacheldraht oder scharfkantigem Draht ergänzt werden. Die Stützvorrichtungen der stromführenden Drähte sind so auszulegen, dass zwischen den stromführenden Drähten und der vertikalen Ebene der nicht-stromführenden Drähte ein Mindestabstand von 15 cm gewährleistet ist. Der Stacheldraht und der scharfkantige Draht sind in regelmäßigen Abständen zu erden. Wir empfehlen aus Sicherheitsgründen bei diesen Zäunen mit Abstandsisolatoren nur Geräte unter 5 Joule Impulsenergie zu verwenden. Befolgen Sie unsere Erdungsempfehlungen. Siehe Installation und Überprüfung eines Erdungssystems.

Zwischen den Erdstäben des Elektrozaungeräts und möglichen anderen Komponenten, die an ein Erdungssystem angeschlossen sind, wie beispielsweise der Schutzerdung der Stromversorgung oder der Erdung des Telefonnetzes ist ein Mindestabstand von 10 m einzuhalten.

In Gebäuden verlaufende Anschlussleitungen sind wirksam von den geerdeten Bauelementen des Gebäudes zu isolieren. Zu diesem Zweck können isolierte Hochspannungskabel verwendet werden. Unterirdische Anschlussleitungen sind in einem Isolierrohr zu verlegen. Alternativ dazu können isolierte Hochspannungskabel verwendet werden. Die Anschlussleitungen sind vor Beschädigung durch in den Boden einsinkende Tierhufe oder Fahrzeugreifen zu schützen.

Anschlussleitungen dürfen nicht zusammen mit Netzstrom-, Kommunikations- oder Datenkabeln im selben Rohr verlegt werden.

Anschlussleitungen und elektrische Weidezaandrähte dürfen nicht oberhalb von Freileitungen oder überirdischen Kommunikationsleitungen geführt werden.

Kreuzungen mit Freileitungen sind nach Möglichkeit zu vermeiden. Ist eine Kreuzung unumgänglich, hat sie unterhalb der Stromleitung unter einem möglichst rechten Winkel zu erfolgen.

Werden Anschlussleitungen und elektrische Weidezaandrähte in der Nähe einer Freileitung installiert, dürfen die Abstände nicht geringer sein als die unten angegebenen Werte.

Mindestabstände von Stromleitungen für elektrische Weidezäune:

Spannung Stromleitung	Abstand
$\leq 1.000 \text{ V}$	3 m
$> 1.000 \leq 33.000 \text{ V}$	4 m
$> 33.000 \text{ V}$	8 m

Werden Anschlussleitungen und elektrische Weidezaandrähte in der Nähe einer Freileitung installiert, darf ihre Höhe über dem Boden nicht mehr als 3 m betragen. Dies gilt für Elektrozaune zu beiden Seiten der orthogonalen Projektion des äußersten Leiters der Stromleitung auf dem Boden in einem Abstand bis zu:

- 2 m bei Stromleitungen mit einer Nennspannung nicht über 1.000 V.
- 15 m bei Stromleitungen mit einer Nennspannung über 1.000 V.

Elektrozaungeräte zur Versorgung von Elektrozaunanlagen auf der Weide dürfen nicht in -feuergefährdeten Räumen wie Scheunen, Tennen und Stallungen untergebracht werden.

Zur Verhütung von Blitzschäden muß vor der Einführung der Zaunzuleitung in das Gebäude in diese Zuleitung eine Blitzschutzeinrichtung (Funkenstrecke mit Erdung) eingebaut werden.

Für Elektrozaune zur Abschreckung von Vögeln, zur Einzäunung von Haustieren oder zur Gewöhnung von Tieren wie Kühen an Elektrozaune, reicht ein Elektrozaungerät mit geringer Leistung, um ein zufriedenstellendes und zuverlässiges Ergebnis zu erzielen.

Bei Elektrozäunen, die Vögel davon abhalten sollen sich auf Gebäuden niederzulassen, sollte kein Zaundraht geerdet sein. An sämtlichen Stellen, an denen Personen mit den Leitern in Berührung kommen könnten, ist ein Warnschild nach dem unten gezeigten Vorbild anzubringen.

Kreuzt ein elektrischer Weidezaun einen öffentlichen Weg, ist im Elektrozaun am Ort der Kreuzung ein stromfreies Tor oder ein anderer Zugang vorzusehen. An jeder solchen Kreuzung sind die stromführenden Drähte mit Warnschildern zu versehen.

Sämtliche Abschnitte eines elektrischen Weidezauns, die entlang einer öffentlichen Straße oder eines öffentlichen Wegs verlaufen, sind in kurzen Abständen mit Sicherheitsschildern zu kennzeichnen, die fest an den Zaunpfählen oder an den Drähten montiert werden.

- Die Abmessungen der Warnschilder müssen mindestens 100 x 200 mm betragen.
- Als Hintergrundfarbe für beide Seiten der Warnschilder ist gelb zu wählen.
- Der Aufdruck auf dem Schild muss schwarz sein und entweder folgender

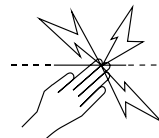
Abbildung entsprechen: oder ein Text des Inhalts

“Vorsicht Elektrotierzaun” wiedergeben.

- Der Aufdruck muss unlöslich und mindestens 25 mm hoch sein.

Achten Sie darauf, dass sämtliche netzbetriebenen Zusatzgeräte, die an den elektrischen Weidezaun angeschlossen werden, zwischen dem Zaunkreislauf und der Netzversorgung ebenso stark isoliert sind wie das Elektrozaungerät selbst.

Zusatzgeräte sind vor Witterungseinflüssen zu schützen, es sei denn sie sind vom Hersteller für die Verwendung im Freien ausgewiesen und haben eine IP-Schutz von mindestens IPX4.



Wichtiger Sicherheitshinweis für den Umgang mit Netzteilen



Gefahr !

Gefahr von Stromschlägen. Nur in einem trockenen Umfeld in Gebäuden verwenden.

Häufige Fragen und Problemlösungen

Welche Spannung ist für die Kontrolle der Tiere erforderlich?

4 kV ist die allgemein anerkannte Mindestempfehlung für das Hüten von Tieren. Allerdings brauchen Sie auch ein gut gebautes Zaunsystem, um sicherzustellen, dass die Tiere nicht durch die stromführenden Drähte schlüpfen können.

Die Zaunspannung liegt unter 4 kV. Wie kann ich die Spannung erhöhen?

Überprüfen Sie das Elektrozaungerät. Vergewissern Sie sich, dass das Elektrozaungerät nicht auf halbe Leistung gestellt ist. Trennen Sie das Elektrozaungerät vom Zaunsystem ab. Messen Sie mit Hilfe eines PATURA Zaun-Kompasses, Digital-Voltmeters oder Zaunprüfer die Spannung an den Klemmen des Elektrozaungeräts. Beträgt die Spannung weniger als 6 kV, lassen Sie Ihr Gerät von Ihrem PATURA Kundendienst überprüfen.

Überprüfen Sie die Erdung des Elektrozaungeräts. Verfahren Sie gemäß der Anleitung unter Installation und Überprüfung eines Erdungssystems auf Seite 9.

Suchen Sie Ihren Zaun nach Defekten ab. Die häufigste Ursache für niedere Spannungswerte sind Defekte in der Zaunleitung.

Sind der Zaun, die Erdung und das Elektrozaungerät in einem guten Zustand und die Spannung ist dennoch unter 4 kV, wenden Sie sich an Ihren PATURA Händler. Er wird Ihnen behilflich sein, herauszufinden, ob kürzlich durchgeführte Erweiterungen Ihres Zauns oder der Zustand des Bodens die Ursache für die unzureichende Spannung sein könnten.

Wie kann ich einen Defekt orten?

Für die Fehlersuche empfehlen wir den PATURA Zaun-Kompass. Dieses kombinierte Spannungs- und Strommessgerät ermöglicht das schnelle Finden von Stellen mit starkem Stromverlust. Alternativ dazu können Sie ein PATURA Digital-Voltmeter oder einen Zaunprüfer verwenden. Verwenden Sie Zaunschalter, um die Stromversorgung einzelner Zaunabschnitte zu unterbrechen. Steigt die Zaunspannung, wenn ein Zaunabschnitt abgeschaltet ist, untersuchen Sie diesen Abschnitt auf mögliche Mängel.

Auf dem Elektrozaungerät blinkt kein Lämpchen.

Überprüfen Sie die Stromversorgung. Vergewissern Sie sich, dass die Stromversorgung eingeschaltet ist. Falls das Elektrozaungerät dennoch nicht funktioniert, lassen Sie es von Ihrem PATURA Kundendienst überprüfen.

Wartung

Dieses Elektrozaungerät enthält keine Teile, die repariert werden können.

Produkt Spezifikationen

	P1	P2	P3	P4	P5
Stromversorgung			12 V DC (Batterie)		
			100-240 V AC, 50-60 Hz (Netzteil)		
Stromverbrauch bei 12 V Betrieb	60 mA	100 mA	195 mA	320 mA	450 mA
Leistungsaufnahme bei 230 V Betrieb	1,0 W	1,8 W	3,0 W	4,6 W	6,3 W
Ausgangsspannung					
Ohne Last	8,3 kV	9,8 kV	11,0 kV	11,4 kV	11,0 kV
500 Ω	4,5 kV	5,3 kV	5,9 kV	6,2 kV	6,3 kV
Max. Impulsenergie	0,5 J (500 Ω)	1,0 J (500 Ω)	2,0 J (300 Ω)	3,0 J (200 Ω)	3,8 J (150 Ω)
Ladeenergie	0,7 J	1,4 J	2,7 J	4,5 J	6,3 J
Abmessungen (B x H x T)			170 x 240 x 80 mm		
Gewicht			1,3 kg		

FRANÇAIS

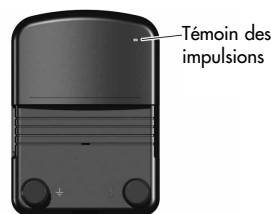
Attention !

- Éteignez l'électrificateur avant tout travail d'installation ou toute autre intervention sur la clôture.
- Lisez attentivement toutes les règles de sécurité. Voir "Conseils de sécurité" à la page 22. Vérifiez soigneusement que votre clôture est en conformité avec tous les règlements locaux de sécurité.
- L'électrificateur doit être monté à l'abri des intempéries et le câble ne doit pas être manipulé lorsque la température environnante est en dessous de 5 °C.
- Lorsqu'il fait moins de 5°C, l'électrificateur doit être mis à l'abri des intempéries et les câbles connectés ne doivent pas être manipulés.
- Ne raccordez jamais un électrificateur simultanément à une clôture et à un autre appareil tel qu'un système de dressage de bétail. La foudre, pouvant atteindre votre clôture risque, de s'étendre à tous les autres appareils.
- Utilisez uniquement l'adaptateur secteur ou les câbles de batterie fournis avec cet électrificateur ou les pièces de rechange d'origine.
- La prise d'entrée de courant située à l'arrière de l'électrificateur est prévue uniquement pour du courant continu de 12 volts.

NOTE : Ce produit a été conçu pour une utilisation avec des clôtures électriques pour animaux.

Les clôtures électriques et votre électrificateur PATURA

Félicitations pour l'acquisition de cet électrificateur PATURA. Cet appareil est construit selon la technologie et les techniques de construction les plus récentes. Il est conçu pour offrir une performance et une longévité maximales. Il est essentiel de lire attentivement ces instructions. Elles contiennent d'importantes informations de sécurité et vous permettront d'assurer un fonctionnement fiable et optimal de votre clôture électrique.



Les éléments de l'électrificateur

Explication des symboles sur l'électrificateur



Borne de terre de la clôture. Connectez la borne de terre à votre système de mise à la terre.



Borne de clôture. Connectez la borne de sortie à la clôture.



L'électrificateur ne doit être ouvert ou réparé que par du personnel qualifié pour réduire le risque de choc électrique.



Lire attentivement toutes les instructions avant usage.



Information : assurez le recyclage du produit selon la réglementation nationale en vigueur.



Electrificateur à double protection



Les électrificateurs pourvus de ce symbole représentent des électrificateurs de clôture à temporisation disposant d'un temps de retard de 20 secondes.

Comment fonctionne une clôture électrique ?

Une clôture électrique comprend un électrificateur et une clôture isolée. L'électrificateur applique des impulsions électriques très brèves à la ligne de clôture. Ces impulsions sont d'une tension élevée, mais d'une durée très courte (inférieure à 3/10000 de seconde). La décharge provoquée par l'impulsion électrique est néanmoins très désagréable de sorte que les animaux apprennent très vite à respecter la clôture électrique. Une clôture électrique est non seulement une barrière physique, mais aussi mentale.

Quels sont les avantages d'une clôture électrique ?

En comparaison avec la clôture conventionnelle, une clôture électrique offre de nombreux avantages :

- Moins de main-d'œuvre et moins de matériel pour son installation.
- Adaptation flexible du nombre d'enclos selon le besoin. Mise en place et démontage rapides et faciles de clôtures temporaires pour la pratique du pâturage rationné.
- Surveillance flexible de différentes espèces d'animaux.
- Minimisation des dommages causés au bétail par rapport à d'autres clôtures comme, par exemple, le fil barbelé.

Installation

Veuillez lire attentivement toutes les instructions de sécurité du présent manuel avant d'installer l'électrificateur.

Choisir un endroit d'installation

Suivez ces instructions pour choisir un endroit d'installation. Sélectionnez un endroit :

- permettant une bonne mise à la terre
- étant à l'abri des enfants et des animaux
- offrant un accès facile à l'installation.

Assurez-vous que l'électrificateur soit installé :

- à côté d'une clôture électrique
- de préférence au milieu d'une clôture électrique
- à proximité du réseau électrique (si l'électrificateur est alimenté sur secteur)

Si votre installation se situe à l'extérieur, vérifiez en plus qu'il soit installé :

- sur un sol ferme à l'abri des inondations
- à l'intérieur d'une clôture de protection, si nécessaire.

Installer l'électrificateur à l'intérieur

En cas d'alimentation sur secteur, l'électrificateur doit être installé à l'intérieur ou sous un auvent assez grand.

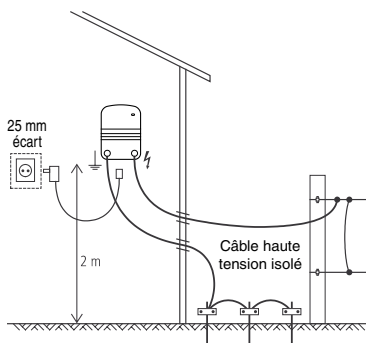
Attention :

- Ne pas utiliser de rallonge électrique.
- Laisser au moins 25 mm d'espace libre autour de la prise électrique.

Pour installer l'électrificateur à l'intérieur :

- 1 Choisissez un endroit d'installation approprié. Voir "Choisir un endroit d'installation" à la page 16.
- 2 Montez l'électrificateur sur un mur. Si nécessaire, utilisez le gabarit inclus dans la livraison.
- 3 Reliez la borne de terre de la clôture (verte) au système de mise à la terre.
- 4 Connectez la borne de sortie (rouge) à la clôture.
- 5 Branchez l'électrificateur sur le réseau électrique à l'aide de l'adaptateur secteur.

Note: Si l'électrificateur est installé à l'intérieur, il peut, si nécessaire, être alimenté sur batterie au lieu de l'alimentation sur secteur.



Installer l'électrificateur à l'extérieur

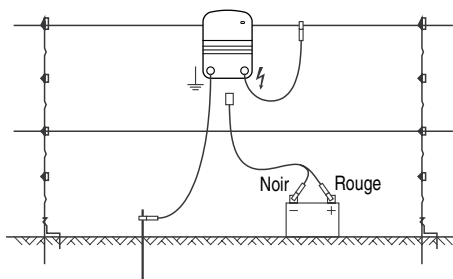
L'électrificateur peut être installé à l'extérieur et alimenté sur batterie.

Attention ! Ne pas brancher l'électrificateur au réseau électrique, s'il est installé à l'extérieur.

Pour installer l'électrificateur à l'extérieur :

- 1 Choisissez un endroit d'installation approprié. Voir "Choisir un endroit d'installation" à la page 16.
- 2 Fixez l'électrificateur sur un fil de la clôture ou montez-le sur un piquet. Si nécessaire, utilisez le gabarit imprimé sur la couverture arrière du présent manuel.
- 3 Reliez la borne de terre de la clôture (verte) au système de mise à la terre.
- 4 Connectez la borne de sortie (rouge) à la clôture.
- 5 Connectez l'électrificateur à la batterie à l'aide des câbles de batterie. Fixez la pince + (rouge) sur la borne positive de la batterie et la pince - (noire) sur la borne négative.

Note: si nécessaire, cet électrificateur peut être



intégré à une installation solaire ; pour ceci connectez-le à une batterie et à un ou plusieurs panneaux solaires. Pour obtenir plus d'informations sur les installations solaires, veuillez vous référer à notre "Catalogue Clôture".

Utilisation

Des que l'électrificateur est branché à la prise de courant ou sur la batterie il commence de suite et automatiquement à fonctionner. La lampe de contrôle clignote à chaque impulsion.

Sélection et maniement de la batterie

La présente section se réfère exclusivement à des batteries acide-plomb rechargeables, par exemple aux batteries de tracteur, de camion, aux batteries marines ou aux batteries spéciales clôture à décharge lente. La taille de la batterie que vous choisirez dépendra du modèle de votre électrificateur.

Sélection de la batterie

Le tableau ci-dessous donne une orientation sur la capacité en ampère-heure (Ah) de la batterie acide-plomb 12 V requise pour chaque modèle. Les valeurs sont basées sur une période de fonctionnement de 8 jours entre deux cycles de charge de la batterie. Si l'intervalle entre deux cycles de charge dépasse les 8 jours, ceci augmentera le risque d'un endommagement de la batterie et aboutira à des remplacements plus fréquents de la batterie. Pour obtenir la meilleure fiabilité possible du système et une longue durée de vie de batterie, il est préférable d'utiliser une batterie acide-plomb à décharge lente et de la recharger lorsqu'elle s'est déchargée à un niveau de charge moyen.

Électrificateur	Consommation	Capacité de batterie
P1	60 mA	20 Ah
P2	100 mA	35 Ah
P3	195 mA	65 Ah
P4	320 mA	105 Ah
P5	450 mA	150 Ah

Attention ! Une batterie acide-plomb 12 V rechargeable doit être utilisée.

Maniement de la batterie

Attention ! Les batteries contiennent des produits chimiques nocifs et peuvent causer des blessures lors d'une utilisation incorrecte. Observez les instructions relatives à l'entretien, la maintenance et la sécurité de la batterie dans le présent manuel et dans la documentation fournie avec votre batterie.

Protection de la batterie

Pour allonger la durée de vie entre les cycles de recharge, l'électrificateur se met automatiquement en mode demi-puissance si la capacité de la batterie tombe sous 40 %.

Pour éviter un déchargement complet et l'endommagement de la batterie, l'électrificateur s'arrête automatiquement si la capacité de la batterie tombe sous 20 %.

Chargement de la batterie

Attention !

- Ne jamais charger une batterie non rechargeable.
- Pendant le chargement de la batterie, assurer une ventilation adéquate pour permettre au gaz de se dissiper.

Il est important de charger la batterie régulièrement. Utilisez un chargeur d'une capacité nominale appropriée et référez-vous aux recommandations du fabricant de la batterie.

- 1 Déconnectez la batterie de l'électrificateur.
- 2 Fixez le câble positif (+) du chargeur sur la borne positive de la batterie et le câble négatif (-) du chargeur sur la borne négative de la batterie.
- 3 Raccordez la fiche du chargeur, ou le chargeur lui-même, à une prise électrique, et si nécessaire commencer le chargement.
- 4 Le chargement de la batterie terminé, déconnectez la batterie du chargeur avant de la connecter à l'électrificateur.

Attention ! La surcharge de la batterie réduira sa durée de vie. Ne pas dépasser les recommandations du fabricant de la batterie relatives à la recharge de la batterie depuis une source alimentée sur secteur.

Entretien de la batterie

- Logez la batterie dans une boîte batterie appropriée si elle est exposée aux intempéries.
- Lorsque l'électrificateur est inutilisé, maintenez un niveau de charge aussi élevé que possible.
- Rechargez une batterie déchargée aussi tôt que possible.
- Les batteries doivent être gardées dans un état chargé à plein et rechargées à des intervalles réguliers (toutes les 8 semaines).
- Contrôlez la batterie régulièrement pour vous assurer que le niveau de remplissage en acide ne tombe pas en dessous de 12 mm au-dessus de la surface des plaques de batteries.
- Pour augmenter le niveau de l'acide, utiliser exclusivement de l'eau distillée. Remplir la batterie à ras bord sans qu'elle déborde. Pour plus d'informations, consultez les recommandations du fabricant de la batterie.

Sécurité de batterie

- La batterie doit être bien aérée lors de la recharge.
- Évitez des températures supérieures à 50 °C.
- Évitez une exposition de la batterie aux flammes et aux étincelles.

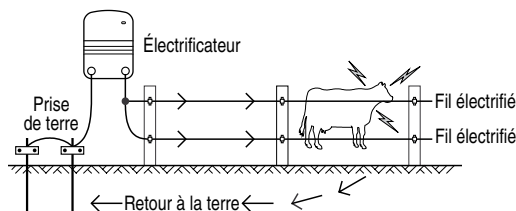
Montage d'une clôture électrique

Les éléments de la clôture électrique

Une clôture électrique se compose des éléments suivants:

- Un électrificateur.
- Une prise de terre qui comporte un certain nombre de piquets de terre enfoncés dans le sol et connectés à la borne de terre de l'électrificateur.
- Des câbles de raccordement qui connectent l'électrificateur à la prise de terre et à la clôture électrique.
- Une clôture isolée connectée à la borne de clôture de l'électrificateur. Plusieurs types de clôture sont envisageables.

Remarque:



L'animal reçoit une décharge électrique quand il boucle le circuit électrique entre la clôture et le sol. La clôture se compose de fils conducteurs et nécessite une bonne conductibilité du sol.

Les différents types de clôture

Vous pouvez choisir vos clôtures en fonction de l'espèce animale et du matériel dont vous disposez. Consultez votre distributeur PATURA pour trouver la solution la mieux adaptée à vos besoins.

Clôtures électriques permanentes

PATURA vous propose toute une gamme de produits pour aménager des clôtures électriques permanentes. Ces clôtures, installées de manière appropriée, présentent pour l'exploitant les avantages suivants:

- L'aménagement d'un grand périmètre.
- Une conductibilité du courant optimale sur longue distance.
- Des clôtures qui ne nécessitent aucun entretien pendant des années.

Clôtures électriques mobiles

PATURA vous propose toute une gamme de produits pour aménager des clôtures électriques mobiles. Ces clôtures, installées de manière appropriée, présentent pour l'exploitant les avantages suivants:

- L'aménagement de pâturages ou de parcelles de plus petite taille.
- La séparation de différents troupeaux.
- La pratique du pâturage rationné.

Remarque: Utilisez des fils supplémentaires pour des espèces animales plus petites ou plus sauvages. Ajoutez si nécessaire un ruban plastique large ou une corde pour une meilleure visibilité de la clôture (avec les chevaux par exemple).

Installation et vérification de la prise de terre

Choisissez un emplacement approprié pour votre prise de terre.

Cet emplacement doit remplir les conditions suivantes:

- Être à au moins 10 mètres de distance de toute autre prise de terre (lignes téléphoniques ou électriques).
- Être protégé des animaux ou des véhicules qui pourraient endommager l'installation.
- Être facile à surveiller pour assurer la maintenance.
- Avoir si possible un sol humide (donc un endroit ombragé ou marécageux).

La mise à la terre ne doit pas être faite obligatoirement à proximité de l'électrificateur.

Enfoncez les piquets de terre PATURA complètement dans le sol. Utilisez un câble isolé haute tension pour effectuer le montage en série des piquets de terre avec la borne de terre de l'électrificateur. Veillez à ce que le câble soit suffisamment dénudé pour obtenir une bonne connexion entre le fil et le piquet de terre. Tous les raccords doivent être vissés. Le tableau dessous vous indique le nombre minimum de piquets de terre de 1 mètre que vous devrez installer pour une prise de terre. Il est cependant fréquent qu'un sol sec ou mauvais conducteur vous oblige à utiliser des piquets de terre de plus grande taille ou même des piquets supplémentaires:

P1 / 0,5 J: au minimum 1 piquet de terre

P2 / 1,0 J: au minimum 1 piquet de terre

P3 / 2,0 J: au minimum 2 piquets de terre

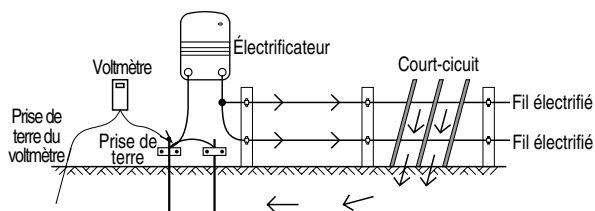
P4 / 3,0 J: au minimum 2 piquets de terre

P5 / 3,8 J: au minimum 3 piquets de terre

Vous pourrez vérifier votre prise de terre en procédant comme suit:

1. Arrêtez l'électrificateur.
2. Provoquez à une centaine de mètres de distance de l'électrificateur un court-circuit en appuyant des piquets en acier ou des tuyaux contre la clôture. Vous obtiendrez de meilleurs résultats si la

- tension de la clôture descend à cet endroit à 2 000 volts ou moins. Si le sol est sec ou sablonneux, il faudra peut-être enfoncer les piquets en acier à une profondeur de 300 mm dans le sol.
3. Remettez l'électrificateur en marche.
 4. Utilisez le voltmètre numérique PATURA pour vous assurer que la tension de la clôture est inférieure à 2 kV.
 5. Contrôlez votre prise de terre. Enfoncez la tige de terre du voltmètre à proximité des piquets de terre de l'appareil (utilisez toute la longueur du câble du voltmètre) et maintenez le contact de mesure du voltmètre sur le dernier piquet. Le testeur de tension ne doit pas afficher plus de 0,5 kV. Dans le cas contraire, il faut améliorer la mise à la terre, soit en ajoutant des piquets de terre, soit en replantant les piquets dans un sol plus approprié. La tension est idéale quand elle reste en-dessous de 0,2 kV.



Conseils de sécurité

Ces conseils sont conformes aux normes européennes de sécurité EN 60335-2-76.

Définition des termes techniques utilisés

Électrificateur de clôture : un appareil qui envoie à la clôture à laquelle il est relié des impulsions de tension à intervalles réguliers.

Clôture : un barrage pour les animaux ou pour raisons de sécurité. Il consiste en un ou plusieurs conducteurs comme des fils en métal, des barreaux ou des barres.

Clôture électrique : une clôture isolée de la terre qui comprend un ou plusieurs conducteurs soumis à des impulsions électriques que génère un électrificateur.

Circuit de la clôture : l'ensemble des éléments ou composants d'une clôture électrique qui conduisent le courant et sont reliés galvaniquement aux bornes de sortie ou pourraient l'être.

Piquet de terre : pièce métallique que l'on enfonce dans le sol à proximité d'un électrificateur et qu'on relie électriquement à sa borne de terre. Indépendant de toute autre prise de terre.

Câble de raccordement : un conducteur électrique qui connecte l'électrificateur à la clôture électrique ou au piquet de terre.

Clôture électrique pour animaux : une clôture électrique qui contient des animaux

ou les tient éloignés de certains périmètres.

Fils conducteurs : des fils qui transmettent les impulsions haute tension générées par l'électrificateur.

Conditions requises pour les clôtures électriques

L'installation, le fonctionnement et la maintenance des clôtures électriques et de leurs accessoires doivent être réalisés de telle sorte que les personnes, les animaux et leur environnement n'encourent aucun danger. Les installations de clôtures électriques susceptibles de piéger des personnes ou des animaux sont très dangereuses et donc à éviter.

MISE EN GARDE : Eviter d'entrer en contact avec les fils de clôture électrique, en particulier avec la tête, le cou ou le torse. Ne pas passer au dessus, en dessous ni entre les fils d'une clôture électrique à fils multiples. Utiliser une porte ou un point de passage construit spécialement.

Cet électrificateur n'est pas conçu pour être utilisé par des enfants sans surveillance ou des personnes handicapées, à moins que ces personnes ne soient sous la responsabilité d'une personne capable d'assurer le maniement de l'appareil en toute sécurité. Les enfants doivent être gardés sous surveillance pour s'assurer qu'ils ne jouent pas avec l'électrificateur.

Ne jamais connecter une clôture électrique à deux ou plusieurs électrificateurs.

La distance entre les fils de deux clôtures électriques alimentées par deux électrificateurs différents et sur des fréquences indépendantes doit comporter au moins 2,5 mètres.

Si on souhaite fermer cet espace, il faudra utiliser des matériaux non-conducteurs ou une barrière métallique isolée.

Il est interdit de connecter des fils barbelés à l'électrificateur.

Si vous désirez doubler les fils conducteurs d'une clôture électrique d'une autre clôture en fil barbelé ou barbelé tranchant, il faut placer les piquets porteurs des fils conducteurs de telle manière qu'il reste un espace d'au moins 15 cm entre les fils conducteurs et le plan vertical des fils non-conducteurs. Il faut également mettre les fils barbelés à la terre à intervalles réguliers. Pour des raisons de sécurité, nous vous conseillons d'utiliser pour ces clôtures sur isolateurs à distance des électrificateurs ayant une énergie d'impulsion de moins de 5 joules.

Suivez nos conseils de mise à la terre. Reportez-vous au chapitre « Installation et vérification de la prise de terre » page 21.

Veillez à respecter une distance de 10 m minimum entre les piquets de terre de l'électrificateur et d'autres équipements reliés eux-mêmes à une prise de terre, par exemple la mise à la terre de l'alimentation en courant ou du réseau téléphonique.

Il faut isoler efficacement les lignes de rattachement qui passent dans des bâtiments des éléments reliés à la terre de ces derniers. Pour ce, vous pouvez utiliser des câbles isolés de haute tension. Les lignes de raccordement souterraines doivent être installées dans des gaines

isolantes, vous pouvez également utiliser des câbles isolés haute tension. Les lignes doivent être protégées des endommagements que pourraient occasionner les sabots des animaux ou les pneus des véhicules. Enfin, les lignes de raccordement ne doivent en aucun cas être mises dans la même gaine que les câbles du réseau électrifié, les câbles de communication ou de transfert de données.

Il est interdit d'installer les lignes de raccordement et les fils conducteurs des clôtures électriques au-dessus des lignes aériennes de l'électricité ou du téléphone.

Il faut éviter autant que possible les croisements avec les lignes aériennes. S'il est inévitable, le croisement doit s'effectuer en-dessous des lignes électriques en formant du mieux qu'on peut un angle droit.

Voici les distances minimum à respecter si l'installation des lignes de raccordement et des fils conducteurs de la clôture électrique se fait à proximité d'une ligne aérienne:

Tension de la ligne électrique	Distance
$\leq 1.000 \text{ V}$	3 m
$> 1.000 \leq 33.000 \text{ V}$	4 m
$> 33.000 \text{ V}$	8 m

Dans ce même cas la hauteur de la clôture ne devra pas dépasser 3 m. Ce principe s'applique aux clôtures électriques placées des deux côtés de la projection orthogonale au sol du conducteur de courant placé le plus à l'extérieur, ce sur une distance d'au moins:

- 2 m pour les lignes électrifiées avec une tension nominale inférieure ou égale à 1 000 V.
- 15 m pour les lignes électrifiées avec une tension nominale supérieure à 1 000 V.

Les électrificateurs destinés à l'alimentation des installations de clôtures électriques dans les pâturages ne doivent surtout pas être installés dans des locaux à risque d'incendie comme les granges, les aires de battage ou les bâtiments pour les bêtes.

Protégez l'installation de la foudre en montant un parafoudre (un éclateur avec mise à la terre) sur la ligne de raccordement, juste avant qu'elle entre à l'intérieur du bâtiment.

Si les clôtures électriques sont destinées à chasser les oiseaux, à contenir des animaux domestiques ou à familiariser des animaux comme les vaches à des clôtures électriques, il vous suffira d'installer un électrificateur de faible puissance pour obtenir un résultat aussi satisfaisant que fiable.

Il est interdit de mettre un fil de la clôture électrique à la terre si vous utilisez cette clôture pour empêcher les oiseaux de se percher sur des bâtiments.

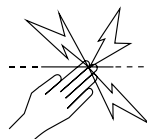
Installez des panneaux de signalisation comme décrit ci-dessous partout où des personnes sont susceptibles d'entrer en contact avec les fils conducteurs.

Lorsqu'une clôture électrique croise un chemin d'accès public, il faut prévoir une porte non électrifiée ou un autre accès de passage au niveau de l'intersection, et pourvoir à cet

endroit les fils conducteurs de panneaux de signalisation.

Il est obligatoire de signaler aux passants toutes les parties de la clôture électrique qui longent une route ou un chemin d'accès public en y apposant des panneaux de signalisation à intervalles rapprochés. Ces panneaux doivent être accrochés solidement aux poteaux ou aux fils conducteurs de la clôture.

- Les panneaux de signalisation doivent mesurer un minimum de 100 x 200 mm.
- Ils doivent porter sur un fond de couleur jaune appliqué sur les deux faces la mention «clôture électrique pour animaux» en lettres noires indélébiles d'au moins 25 mm de hauteur ou un symbole du type ci-contre.



Tous les accessoires reliés au secteur, qui seront connectés à la clôture électrique entre le circuit de la clôture et l'alimentation réseau, doivent être isolés aussi efficacement que l'électrificateur lui-même.

Les accessoires sont à protéger des intempéries à moins que le fabricant indique expressément qu'ils sont conçus pour usage en extérieur avec un degré de protection d'un minimum de IPX4.

Instructions de sécurité importantes pour les adaptateurs de courant



ATTENTION ! RISQUE DE CHOC ÉLECTRIQUE. EXCLUSIVEMENT POUR UNE UTILISATION À L'INTÉRIEUR DANS DES ENDROITS SECS.

Questions fréquemment posées / Réponses

Quelle est la tension requise pour la surveillance des animaux ?

Il est recommandé d'utiliser une tension de 4 kV minimum pour contenir les animaux. Mais le système de construction de la clôture est tout aussi important pour empêcher que les animaux passent entre les fils de la clôture.

La tension de la clôture est inférieure à 4 kV. Comment l'augmenter ?

Vérifiez votre électrificateur. Assurez-vous qu'il ne soit pas réglé sur le mode demi-puissance. Déconnectez l'électrificateur du système de clôture. Vérifiez la tension aux bornes de l'électrificateur avec un détecteur de pertes, un voltmètre numérique ou un testeur de clôture. Si la tension est inférieure à 6 kV, faites vérifier votre appareil par un service après-vente PATURA. Vérifiez la mise à la terre de votre électrificateur. Pour ce, tenez-vous en aux instructions données au chapitre « Installation et vérification de la prise de terre » page 21. Contrôlez l'état de votre clôture. Des fils de clôture endommagés sont la cause la plus fréquente des baisses de tension. Adressez-vous à votre fournisseur PATURA si la clôture, la mise à la terre et l'électrificateur sont en bon état mais que la tension reste inférieure à 4 kV. Il vous aidera volontiers à déterminer si l'insuffisance de tension vient éventuellement d'un agrandissement de la clôture que vous auriez entrepris ces derniers temps ou de l'état du sol.

Comment localiser les pertes ?

Nous vous recommandons le détecteur de pertes PATURA pour localiser les pertes. Cet appareil, ampèremètre et voltmètre à la fois, vous permet de localiser rapidement les endroits où se produisent les pertes.

Vous pouvez aussi utiliser un voltmètre numérique PATURA ou un testeur de clôture. Utilisez des interrupteurs de courant pour stopper l'alimentation électrique de certaines sections de la clôture. Si vous constatez que la tension de la clôture augmente quand une section de la clôture est déconnectée, examinez celle-ci tout particulièrement, pour voir si elle présente des anomalies.

Les témoins lumineux de l'électrificateur ne dignotent pas

Vérifiez l'alimentation électrique. Assurez-vous que l'appareil est en service. Si l'électrificateur ne fonctionne toujours pas, portez-le pour vérification à un service après-vente PATURA.

Maintenance

Cet électrificateur ne contient aucune pièce réparable.

L'appareil en fin de vie ainsi que ses composants doivent être rapportés à un revendeur PATURA.

Fiche technique

	P1	P2	P3	P4	P5
Alimentation électrique	12 V DC (Batterie) 100-240 V AC, 50-60 Hz (Adaptateur secteur)				
Consommation avec batterie 12 V	60 mA	100 mA	195 mA	320 mA	450 mA
Charge d'énergie avec adaptateur de secteur	1,0 W	1,8 W	3,0 W	4,6 W	6,3 W
Tension de sortie					
maximale	8,3 kV	9,8 kV	11,0 kV	11,4 kV	11,0 kV
à 500 Ω	4,5 kV	5,3 kV	5,9 kV	6,2 kV	6,3 kV
Énergie d'impulsion max.	0,5 J (500 Ω)	1,0 J (500 Ω)	2,0 J (300 Ω)	3,0 J (200 Ω)	3,8 J (150 Ω)
Énergie stockée	0,7 J	1,4 J	2,7 J	4,5 J	6,3 J
Dimension (L x H x P)	170 x 240 x 80 mm				
Poids	1,3 kg				

ENGLISH

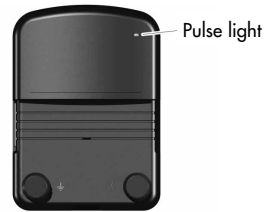
Warning!

- Switch the energiser off before installation or performing any work on the fence.
- Read all the safety considerations carefully. See Safety Considerations on page 34.
- Check your installation to ensure that it complies with all local safety regulations.
- When the temperature is below 5 °C, the energiser must be located in a shelter and any cables attached, in particular, must not be handled.
- Do not connect simultaneously to a fence and to any other device such as a cattle trainer. Otherwise, lightning striking your fence will be conducted to all other devices.
- Use only the mains/line power adaptor or battery leads supplied with this energiser or a genuine replacement part.
- The power input socket on the back of the energiser is for 12 V DC only.

Note: This product has been designed for use with electric animal fences.

Electric fencing and your PATURA energiser

Congratulations on the purchase of your energiser from PATURA. This product has been constructed using the latest technology and construction techniques. It has been engineered to give superior performance and many years of service. It is important to read these instructions carefully and thoroughly. They contain important safety information and will assist you in ensuring that your electric fencing system gives maximum performance and reliability.



Fence earth terminal Fence output terminal

Parts of the energiser

Key to symbols on the energiser



Fence earth terminal. Connect the fence earth terminal to the earth system.



Fence output terminal. Connect the fence output terminal to the fence.



The energiser should be opened or repaired only by qualified personnel in order to reduce the risk of electric shock.



Read full instructions before use.



Product Information: Please recycle this product in accordance with the regulations for your country.



The energiser has a double-insulated construction



Energizers marked with this symbol are time delayed electric fence energizers with a delay time of 20 seconds.

How does an electric fence work?

An electric fence system comprises an energiser and an insulated fence. The energiser puts very short pulses of electricity onto the fence line. These pulses have a high voltage, but are of very short duration (less than 3/10,000ths of a second). However, a shock from an electric fence pulse is very uncomfortable and animals quickly learn to respect electric fences. An electric fence is not only a physical barrier, but is also a strong psychological barrier.

What are the benefits of an electric fence?

An electric fence has many benefits over conventional fencing:

- Requires less labour and materials to construct.
- Flexibility to change or add paddocks when required. The use of strip grazing techniques can allow temporary fencing to be quickly and easily erected or removed.
- Controls a broader range of animals.
- Minimises damage to expensive livestock when compared with other fencing mechanisms, for example barbed wire.

Installation

Read all of the safety instructions in this manual carefully before installing the energiser.

Selecting a site for the installation

Follow these guidelines when selecting a site for your installation.

Select a site where:

- a good earth can be obtained
- children and animals cannot interfere with the installation
- the installation can be accessed easily

Make sure the energiser is installed:

- adjacent to the electric fence
- preferably in the middle of the electric fence system
- close to a mains/line power outlet (if using the mains power adaptor supplied)
- at least 1 m (3') away from and not directly above the battery
(if using a battery to power the energiser)

If your installation is outside, also make sure that it is:

- on firm ground away from flooding
- inside a protective fence, if required.

Installing the energiser inside

The energiser must be installed inside or under a suitable perch roof when being powered by the mains power supply.

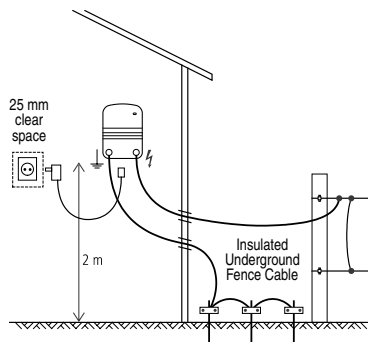
Warning!

- Do not use a mains/line power extension lead.
- Allow 25 mm of clear space around the mains/line power adaptor.

To install the energiser inside:

- 1 Select a suitable installation site. See "Selecting a site for the installation" on page 28.
- 2 Mount the energiser on a wall.
Use the template enclosed, if required.
- 3 Connect the Fence earth terminal (green) to the earth system.
- 4 Connect the Fence output terminal (red) to the fence.
- 5 Connect the energiser to the mains/line power using the mains power adaptor supplied.

Note: If the energiser is being installed inside, it may be powered by a battery instead of the mains/line power supply, if required.



Installing the energiser outside

The energiser may be installed outside, powered by a battery.

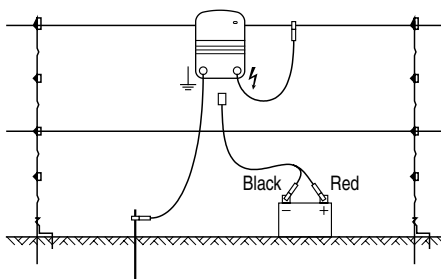
Warning!

- Do not power the energiser with the mains/line power supply if it is being installed outside.

To install the energiser outside:

- 1 Select a suitable installation site. See "Selecting a site for the installation" on page 28.
- 2 Hang the energiser on a fence wire or mount the energiser on a post. Use the template enclosed, if required.
- 3 Connect the Fence earth terminal (green) to the earth system.
- 4 Connect the Fence output terminal (red) to the fence.
- 5 Connect the energiser to the battery using the battery leads supplied. Attach the + (red) clip to the positive terminal of the battery, and the - (black) clip to its negative terminal.

Note: If required, this energiser can be used as part of a solar installation, by connecting it



to a battery and solar panel(s). For further information about solar installations, please refer to our "Electric Fencing Catalogue".

Operation

Once the energiser is connected to the line power supply or the battery it will begin to operate automatically. The pulse light flashes with every pulse.

Battery selection and management

This section refers exclusively to rechargeable, lead-acid batteries, for example car, tractor, truck, marine or specialist deep-cycle batteries. The size of battery you select will depend on the model of energiser you have.

Battery selection

As a guide, the recommended battery size in amp hour (Ah) required for each energiser model is shown below. This table is based on a 8 day operating period between battery charging. Although operating time can exceed 8 days, this is likely to cause battery damage and will necessitate frequent replacement of the battery. For best system reliability and long term battery life, the preferred battery and charging regime is to use a deep-cycle, lead-acid battery and to recharge it when it has discharged to about half-way.

Energiser Model	Current required	Battery capacity
P1	60 mA	20 Ah
P2	100 mA	35 Ah
P3	195 mA	65 Ah
P4	320 mA	105 Ah
P5	450 mA	150 Ah

Warning! A rechargeable 12 V lead-acid battery must be used.

Battery management

Warning! Batteries contain harmful chemicals and when used incorrectly, may cause injury. Observe the guidelines for battery care, maintenance and safety in this manual and in the documentation supplied with your battery.

Battery preservation

In order to extend the operating period between battery charges, the energizer will begin to operate at a slow speed and half output energy when the battery capacity drops below approximately 40%. In order to prevent deep discharge and thus irreversible damage to the battery, the energizer will stop producing output pulses when the battery capacity drops below approximately 20%.

Battery charging

Warning!

- Do not attempt to recharge a non-rechargeable battery.
- When recharging a battery, ensure that there is adequate ventilation to allow gases to disperse.

Regular recharging of the battery is essential. Use a suitably rated battery charger and refer to the battery manufacturer's recommendations.

- 1 Disconnect the battery from the energiser.
- 2 Attach the positive (+) battery charger lead to the positive terminal of the battery, and the negative (-) battery charger lead to the negative terminal on the battery.
- 3 Insert the battery charger's input power plug into a mains or line socket and turn on the power supply.
- 4 After the battery is charged, disconnect it from the battery charger before connecting it to the energiser.

Caution! Over-charging the battery will reduce its life. Do not exceed the recommendations of the battery manufacturer on recharging the battery from a mains-powered (line-powered) source.

Battery care and maintenance

- House the battery in a suitably designed battery box, if the battery is likely to be exposed to the weather.
- When not in use, keep the battery as fully charged as possible.
- Recharge a discharged battery as soon as possible.
- Batteries should be stored fully charged and recharged at regular intervals (every 8 weeks)
- Inspect the battery regularly to ensure that the electrolyte level does not fall below 12 mm (½") above the surface of the battery plates.
- Fill using distilled water. Do not overfill. Refer to the battery manufacturer's recommendations for more information.

Battery safety

- Ensure that the battery is well ventilated when recharging.
- Avoid temperatures greater than 50 °C (120 °F).
- Ensure the battery is not exposed to naked flame or sparks.

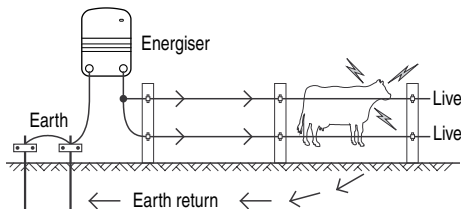
Building an Electric Fence

Components of an electric fence

An electric fence system comprises the following elements:

- An energiser.
- An earth system. This comprises a number of metal rods inserted into the ground, which are connected to the earth terminal on the energiser.
- Insulated underground cables. Used to connect the energiser to the earth and fence.
- An insulated fence. Connected to the fence terminal of the energiser. Fences can be made to a variety of designs (see below).

Note: The animal receives a shock when it completes a circuit between the fence and the earth system. The fence has all live wires and requires conductive soils.



Fence designs

Fences can be constructed to suit the type of livestock and materials available.

Discuss with your PATURA distributor which design best suits your needs.

Permanent electric fencing

PATURA offers a range of products that allow the farmer to construct permanent electric fences.

A professional permanent electric fence allows the farmer to:

- Fence in big areas (fields)
- Gain ideal conductivity for long fences
- Have maintenance-free fences for years

Temporary electric fencing

PATURA offers a range of products that allow the farmer to construct temporary electric fences.

A temporary fence that can be quickly erected and easily moved allows the farmer to:

- Make smaller paddocks (fields)
- Keep herds of animals separated
- Ration feed

Note: Use more wires for smaller animals and wild animals. Polytape should be used when greater visibility is required (e.g. horses).

Installing and testing an earth system

Select a suitable site for the earth system. Site needs to be:

- At least 10 m (33') from other earth systems (e.g. telephone, mains power or the earth system from another energiser).
- Away from stock or other traffic that could interfere with the installation.
- At a site that can be easily observed for maintenance.
- Ideally at a site that has damp soil (e.g. a shaded or swampy location).

Note that the earth does not need to be directly adjacent to the energiser installation.

Drive PATURA earth stakes into the ground. Use high-voltage, insulated cable and earth clamps to continuously connect the earth stakes and the energiser's earth terminal. Make sure the insulation is stripped back to ensure good contact between the wire and the earth stake. The table below specifies the minimum number of 1 m (3'3") earth stakes recommended for an earthing system. Often, especially with bad conducting or dry soil more respectively longer earth stakes are necessary.

P1 / 1.0 J: 1 Earth stake

P2 / 1.0 J: 1 Earth stake

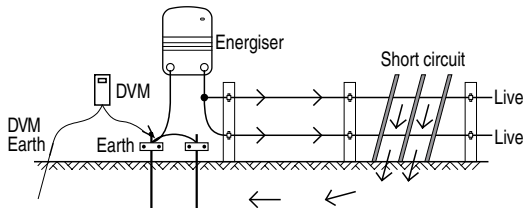
P3 / 2.0 J: 2 Earth stakes

P4 / 3.0 J: 2 Earth stakes

P5 / 3.8 J: 3 Earth stakes

Test the earth system, using the following procedure:

1. Turn off the energiser.
2. At least 100 m (330') away from the energiser, short circuit the fence by laying several steel stakes or lengths of pipe against the fence. For best results, the fence voltage should be lowered to 2,000 V or less. In dry or sandy conditions, it may be necessary to drive the stakes up to 300 mm (12") into the ground.
3. Turn the energiser back on.
4. Using a PATURA Digital Voltmeter, ensure that the fence voltage is below 2 kV.
5. Check your earth system. Insert the voltmeter's earth probe into the ground at the full extent of the lead, and hold the hook against the last earth stake. The tester should not read more than 0.5 kV. Anything higher than this indicates that better earthing is required. Either add more earth stakes or find a better ground area to drive in the earth stakes. A voltage of below 0.2 kV would be best.



Safety Considerations

Safety considerations according to European Security Standard EN 60335-2-76

Definition of special terms

Energiser – An appliance that is intended to periodically deliver voltage impulses to a fence connected to it.

Fence – A barrier for animals or for the purpose of security, comprising one or more conductors such as metal wires, rods or rails.

Electric fence – A barrier which includes one or more electric conductors, insulated from earth, to which electric pulses are applied by an energiser.

Fence circuit – All conductive parts or components within an energiser that are connected or are intended to be connected, galvanically, to the output terminals.

Earth stake – Metal structure that is driven into the ground near an energiser and connected electrically to the Earth terminal of the energiser, and that is independent of other earthing arrangements.

Connecting lead – An electric conductor, used to connect the energiser to the electric fence or the earth stake.

Electric animal fence – An electric fence used to contain animals within or exclude animals from a particular area.

Pulsed conductors – Conductors which are subjected to high voltage pulses by the energiser.

Requirements for electric fences

Electric fences and their ancillary equipment shall be installed, operated and maintained in a manner that minimises danger to persons, animals or their surroundings.

Electric fence constructions that are likely to lead to the entanglement of animals or persons shall be avoided.

WARNING! Avoid contacting electric fence wires especially with the head, neck or torso. Do not climb over, through or under a multi-wire electric fence. Use a gate or a specially designed crossing point.

This energiser is not intended for use by young children or infirm persons unless they have been adequately supervised by a responsible person to ensure that they can use the energiser safely. Young children should be supervised to ensure that they do not play with the energiser. An electric fence shall not be supplied from two or more separate energisers.

For any two separate electric fences, each supplied from a separate energiser independently timed, the distance between the wires of the two electric fences shall be at least 2.5 m (8').

If this gap is to be closed, this shall be effected by means of electrically non-conductive material or an isolated metal barrier.

Barbed wire or razor wire shall not be electrified by an energiser.

A non-electrified fence incorporating barbed wire or razor wire may be used to support one or more offset electrified wires of an electric fence. The supporting devices for the electrified wires shall be constructed so as to ensure that these wires are positioned at a minimum distance of 150 mm (6") from the vertical plane of the non-electrified wires. The barbed wire and razor wire shall be earthed at regular intervals. For safety reasons we recommend for offset fences only to use energisers with a maximum of 5 joules output energy.

Follow our recommendations regarding earthing. See "Installing and testing an earth system" on page 33.

A distance of at least 10 m (33') shall be maintained between the energiser earth stake and any other earthing system connected parts such as the power supply system protective earth or the telecommunication system earth.

Connecting leads that are run inside buildings shall be effectively insulated from the earthed structural parts of the building. This may be achieved by using insulated high voltage cable.

Connecting leads that are run underground shall be run in conduit of insulating material or else insulated high voltage cable shall be used. Care must be taken to avoid damage to the connecting leads due to the effects of animal hooves or vehicle wheels sinking into the ground.

Connecting leads shall not be installed in the same conduit as the mains supply wiring, communication cables or data cables.

Connecting leads and electric fence wires shall not cross above overhead power or communication lines.

Crossings with overhead power lines shall be avoided wherever possible.

If such a crossing cannot be avoided it shall be made underneath the power line and as nearly as possible at right angles to it.

If connecting leads and electric fence wires are installed near an overhead power line, the clearances shall not be less than those shown in the table below.

Minimum clearances from power lines for electric fences

Power line voltage	Clearance
≤ 1,000 V	3 m (10')
> 1,000 ≤ 33,000 V	4 m (13')
> 33,000 V	8 m (27')

If connecting leads and electric fence wires are installed near an overhead power line, their height above the ground shall not exceed 3 m (10'). This height applies to either side of the orthogonal projection of the outermost conductors of the power line on the ground surface, for a distance of:

- 2 m (7') for power lines operating at a nominal voltage not exceeding 1,000 V.
- 15 m (50') for power lines operating at a nominal voltage exceeding 1,000 V.

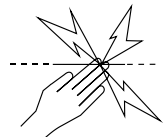
Energisers connected to electric fences shall not be installed in buildings with fire risk like barns, storage sheds or stables. To prevent lightning damages you have to install lightning protection (spark gap with earthing) in the leadout cable before you run it inside the building. Electric fences intended for deterring birds, household pet containment or training animals such as cows need only be supplied from low output energisers to obtain satisfactory and safe performance.

In electric fences intended for deterring birds from roosting on buildings, no electric fence wire shall be connected to the energiser earth stake. A warning sign shall be fitted to every point where persons may gain ready access to the conductors.

Where an electric fence crosses a public pathway, a non-electrified gate shall be incorporated in the electric fence at that point or a crossing by means of stiles shall be provided. At any such crossing, the adjacent electrified wires shall carry warning signs.

Any part of an electric fence that is installed along a public road or pathway shall be identified at frequent intervals by warning signs securely fastened to the fence posts or firmly clamped to the fence wires.

- The size of the warning sign shall be at least 100 x 200 mm (4 x 8").
- The background colour of both sides of the warning sign shall be yellow. The inscription on the sign shall be black and shall be either like the illustration to the right or the substance of "CAUTION: Electric animal fence".
- The inscription shall be indelible, inscribed on both sides of the warning sign and have a height of at least 25 mm (1").



Ensure that all mains-operated, ancillary equipment connected to the electric fence circuit provides a degree of isolation between the fence circuit and the supply mains equivalent to that provided by the energiser.

Protection from the weather shall be provided for the ancillary equipment unless this equipment is certified by the manufacturer as being suitable for use outdoors, and is of a type with a minimum degree of protection IPX4.

Important safety instructions for power adaptors



DANGER! RISK OF ELECTRIC SHOCK.

INDOOR DRY LOCATIONS ONLY.

Frequently Asked Questions/Troubleshooting

What voltage is required to control animals?

4 kV is widely accepted as the recommended minimum voltage to control animals. However, you also require a well constructed fence system to ensure that animals cannot push through electrified wires.

The fence voltage is below 4 kV. How do I increase the voltage?

Check the energiser. Ensure that the energiser is not set on half power.

Disconnect the energiser from the fence and earth system. Measure the voltage across the energiser terminals with a PATURA Fence Compass, DVM or Fence Tester. If the voltage is less than 6 kV, request your PATURA service agent to check the energiser.

Check the energiser earthing. Use the procedure described in "Installing and testing an earth system" on page 33.

Check your fence system for faults. The most common source of low voltage is faults on the fence line.

If the fence, earth and energiser are in good condition and the voltage is still below 4 kV, talk to your PATURA distributor. They will help you identify whether recent extensions to your fence, a poor fence layout, or soil conditions may be causing inadequate voltage.

How do I locate faults?

The recommended tool for locating faults is the PATURA Fence Compass.

This combined voltage and current meter allows you to rapidly locate sources of current leakage. Alternatively, use a PATURA DVM or Fence Tester. Use cut-out switches to turn off the power to different sections of the electric fence. If the voltage on the fence increases when a section of the electric fence is turned off, then investigate that section for possible faults.

There are no lights flashing on the energiser.

Check the power supply. Ensure that the power is switched on. If the energiser still does not operate, request your PATURA service agent to check the energiser.

Servicing

This energiser contains no user serviceable parts.

Product Specifications

	P1	P2	P3	P4	P5
Power Supply	12 V DC (Battery) 100-240 V AC, 50-60 Hz (Mains power adaptor)				
Current Consumption using 12 V battery	60 mA	100 mA	195 mA	320 mA	450 mA
Power Consumption using power adaptor	1.0 W	1.8 W	3.0 W	4.6 W	6.3 W
Output voltage					
No Load	8.3 kV	9.8 kV	11.0 kV	11.4 kV	11.0 kV
500 Ω	4.5 kV	5.3 kV	5.9 kV	6.2 kV	6.3 kV
Max. Output energy	0.5 J (500 Ω)	1.0 J (500 Ω)	2.0 J (300 Ω)	3.0 J (200 Ω)	3.8 J (150 Ω)
Stored energy	0.7 J	1.4 J	2.7 J	4.5 J	6.3 J
Dimensions (W x H x D)	170 x 240 x 80 mm				
Weight	1.3 kg				

NEDERLANDS

Belangrijke veiligheidsinstructies!

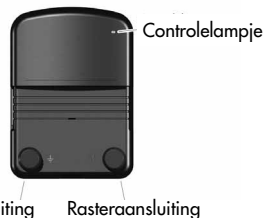
- Schakel u schrikdraadapparaat uit, voor u aan het apparaat of het raster wil werken.
- Lees de veiligheidsinstructies zorgvuldig. Zie pagina 47 veiligheidsinstructies.
- Controleer bij de installatie, dat u alle nationale voorschriften opvolgt.
- Wanneer de temperatuur lager is dan 5 °C, moet het elektro-afrasteringsapparaat in een berging te worden gemonteerd en mag in het bijzonder aan eventuele kabels die eraan bevestigd zijn, geen werk worden verricht.
- Sluit het apparaat niet gelijktijdig aan een raster en aan andere stroomgebruikers binnen als b.v. een opdrofhek. Een blikseminslag in het raster (b.v. 2 km ver weg) zou daardoor aan alle andere stroomgebruikers door gegeven worden, binnen!
- Gebruik uitsluitend de meegeleverde netvoeding resp. accukabel resp. originele onderdelen
- De stroomingangsklem aan de achterzijde van het elektro-afrasteringsapparaat is alleen voor 12 V gelijkstroom bestemd.

N.B.: Dit product is voor het gebruik met schrikdraadraster ter controle van dieren bestemd.

Schrikdraadraster en u nieuw PATURA schrikdraadapparaat

Hartelijk gefeliciteerd met de aankoop van een schrikdraadapparaat van het merk PATURA. Dit product wordt met behulp van de nieuwste technologieën en constructietechniek ontwikkelt.

Het is op maximale prestatie en lange levensduur gericht. Het is belangrijk dat u de voorliggende handleiding zorgvuldig doorleest. Ze bevat belangrijke veiligheidsinformaties en helpt u ervoor te zorgen dat u schrikdraadraster betrouwbare en optimale prestaties levert.



Delen van u schrikdraadapparaat

Legenda van symbolen op et schrikdraadapparaat



Aardingaansluiting. Sluit hier u aardingssysteem aan.



Rasteraansluiting. Sluit hier u raster aan.



Het schrikdraadapparaat mag alleen door gekwalificeerd personeel geopend of gerepareerd worden.



Voor het gebruik de handleiding geheel doorlezen



Wij verzoeken u dit product volgens de voorschriften in uw land te recyclen.



Geeft aan dat het apparaat is dubbel geïsoleerd.



Elektro-afrasteringsapparaten met dit symbool zijn elektro-afrasteringsapparaten met tijdsvertraging, waarbij de vertragingstijd 20 seconden bedraagt.

Hoe werkt een schrikdraadraster?

Een schrikdraadraster bestaat uit een schrikdraadapparaat en een geïsoleerd afrastering. Het schrikdraadapparaat voorziet de rasterdraden met korte stroomimpulsen. Deze impulsen hebben een hoge spanning en zijn van zeer korte duur (minder dan 3/10.000 seconde). Ofwel kort, is een schok van een schrikdraad zeer onaangenaam en dieren krijgen er al direct respect voor. Daardoor is een schrikdraadraster niet alleen een fysieke maar ook een psychologische begrenzing.

Wat zijn de voordelen van een schrikdraad afrastering?

Een schrikdraad afrastering vertoont talrijke voordelen in vergelijking met een conventionele afrastering:

- Het opzetten van een schrikdraadraster eist minder werk en minder materiaal dan een conventioneel raster en is hierdoor veel goedkoper.
- Flexibel veranderen en toevoegen van weiden naar behoefte. Snel en eenvoudig opstellen en afbouwen van mobile rasters voor Rantsoenbeweidings.
- Passend voor het hoeden van vrijwel alle diersoorten!
- Geen verwondingen bij de dieren in vergelijking met andere rasters, b.v. prikkeldraad

Installatie

Lees alle veiligheidsinstructies in deze handleiding voor u het schrikdraadapparaat installeert

Kies een geschikte plaats voor installatie van het apparaat

Volg de instructies als u een goede plaats voor installatie van het apparaat gevonden hebt:

Kies een plaats waar:

- Een goede aarding mogelijk is
- Buiten bereik van kinderen en dieren
- Waar het apparaat goed toegankelijk en zichtbaar is

Zorg ervoor dat het apparaat als volgt geïnstalleerd wordt:

- Zo dicht mogelijk bij het schrikdraadraster
- Bij voorkeur in het midden van het schrikdraadraster
- In de buurt van een stopcontact (als u netvoeding gebruikt)
- Minstens 1 m afstand van de accu en niet direct daarboven (bij accugebruik)

Als de plaats van installatie zich buiten bevindt zorg er tevens voor:

- Dat het apparaat op een stevige grond staat, zonder overstromingsgevaar
- Dat het apparaat buiten bereik van de dieren staat

Schrikdraadapparaat binnenshuis installeren

Het apparaat moet binnenshuis resp. onder een grote afdak/luifel geïnstalleerd worden, als het door 220V net gevoed wordt.

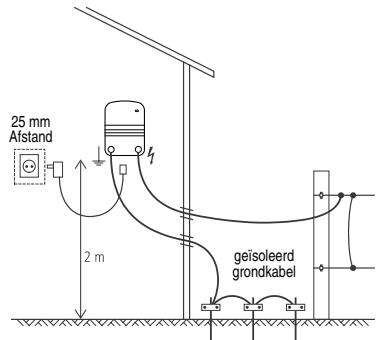
Pas op:

- Gebruik nooit een verlengsnoer bij netvoeding.
- Laat minimaal 25 cm ruimte rondom het apparaat.

Binnenshuis installatie

- 1 Kies een geschikte plaats (Zie pag. 41 Kies een geschikte plaats ter installatie van het apparaat).
- 2 Monteer het apparaat aan de muur. Gebruik zo nodig het sjabloon op de achterkant van deze bijgevoegde handleiding.
- 3 Sluit de aardingsaansluiting (groen) op het aardingssysteem aan.
- 4 Sluit de rasteraansluiting (rood) op het raster aan.
- 5 Sluit het schrikdraadapparaat via de netvoeding in het stopcontact.

N.B.: Het apparaat mag/kan binnenshuis ook op een accu geïnstalleerd worden.



Schrikdraadapparaat buiten installeren

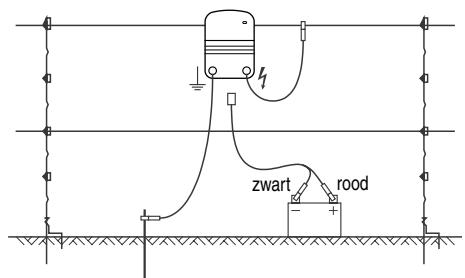
Het apparaat kan buiten geïnstalleerd worden als het door accu gevoed wordt.

Pas op:

- Sluit het apparaat niet via de netvoeding aan, als het buiten geïnstalleerd wordt.

Buiten installatie:

- 1 Kies een geschikte plaats (Zie pag. 41 Kies een geschikte plaats ter installatie van het apparaat).
- 2 Hang het schrikdraadapparaat in een rasterdraad of monteer het aan een paal. Zo nodig gebruik de sjabloon op de achterkant van deze handleiding.
- 3 Sluit de aardingsaansluiting (groen) op het aardingssysteem aan.
- 4 Sluit de rasteraansluiting (rood) op het raster aan.
- 5 Sluit het apparaat via de meegeleverde accukabel op de accu.



Bevestig de rode clip aan de pluspool en de zwarte clip aan de minpool van de accu

N.B.: Zo gewenst kan het apparaat ook als deel van een zonnepaneelinstallatie gebruikt worden, sluit daarvoor het apparaat op een zonnepaneel en een accu aan. Voor meer informatie lees a.u.b. ook in onze catalogus.

Bediening

Zodra het schrikdraadapparaat met het stopcontact of de accu verbonden is begint het automatisch te werken. Het controlelampje knippert bij ieder impuls rood.

Keuze en onderhoud van de accu

De volgende passage heeft uitsluitend betrekking op accu's als b.v. auto of trekker accu's.

De grote van de accu die u kiest is afhankelijk van het schrikdraadapparaat dat u gebruikt.

Accu keuze

Als ongeveer richtlijn kunt u uit de onderstaand tabel de aanbevolen grootte van de accu voor het desbetreffende model uitkiezen. De tabel is gebaseerd op, om de 14 dagen tot bijladen.

De tijd om de accu bij te laden kan ook sneller dan 14 dagen liggen, maar de accu levensduur wordt hierdoor verkort en zal eerder vervangen moeten worden. Om optimale betrouwbaarheid en levensduur van de accu te hebben gebruik een vliesaccu en laad deze bij zodra zij half leeg is.

Schrikdraadapparaat	stroomverbruik	Accukapaciteit
P1	60 mA	20 Ah
P2	100 mA	35 Ah
P3	195 mA	65 Ah
P4	320 mA	105 Ah
P5	450 mA	150 Ah

Pas op! U moet een oplaadbare accu gebruiken.

Onderhoud van de accu

Pas op! Accu's bevatten schadelijke chemicaliën die bij onjuiste gebruik verwondingen kunnen veroorzaken. Let op de voorschriften voor het onderhoud en veiligheid die u bij de accu hebt gekregen.

Accubescherming

Om de levensduur tussen de cyclus van het opladen te verlengen, schakelt het apparaat op langzaam en halve kracht wanneer de accu capaciteit onder ca. 40% daalt. Om een volledige ontlading en dus een onherstelbare schade te voorkomen stopt het apparaat wanneer de capaciteit van de accu onder 20% daalt.

Accu laden

Pas op!

- Probeer nooit een niet oplaadbare accu bij te laden.
- Als u een accu oplaadt, zorg dan voor voldoende ventilatie, zodat gassen kunnen ontsnappen

Regelmatig bijladen van de accu is belangrijk, Gebruik een bij de accu passend (voldoende sterk!) laadapparaat zoals door de accufabrikant aanbevolen.

- 1 Ontkoppel de accu van het schrikdraadapparaat
- 2 Bevestig het rood (+) accu laadkabel aan de pluspool van de accu en het zwarte (-) accu laadkabel aan de minpool van de accu
- 3 Steek de stekker van het laadapparaat in een stopcontact en schakel , zo nodig, het laadapparaat aan.
- 4 Als de accu geladen is, haal het van het laadapparaat voordat u hem aan het schrikdraadapparaat aansluit.

Pas op! Overladen verkort de levensduur van de accu. Houd u aan het advies van de accufabrikant over het laden van de accu.

Accuonderhoud

- Plaatst de accu in een passende box als hij buiten staat.
- Als de accu niet in gebruik is, houd de acculading hoog.
- Laad's een lege accu zo snel mogelijk bij
- Accu mogen alleen vol opgeladen opgeslagen worden en moeten regelmatig (om de 8 weken) bijgeladen worden
- Controleer de accu regelmatig om te garanderen dat het accuzuur niet lager dan 12 mm boven de accuplatten daalt. (Zie markering)
- Om op te vullen gebruik gedestilleerd water. Niet te hoog opvullen.
Voor verdere informatie volg het advies van de accufabrikant

Accuveiligheid

- Zorg ervoor dat de accu bij het laden voldoende wordt geventileerd.
- Voorkom hoge temperaturen boven 50°.
- Voorkom dat de accu met vonken of open vuur in contact komt. "Niet roken!"

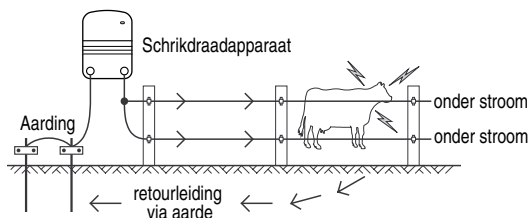
Opbouw van een schrikdraadraster

Onderdelen van een schrikdraadraster

Een schrikdraadraster bestaat uit volgende onderdelen:

- Schrikdraadapparaat
- Aardingssysteem. Het aardingssysteem bestaat uit een rij van metalen pennen die in de grond steken en aan de aardingsaansluiting (groen) van het schrikdraadapparaat aangesloten zijn.
- Dubbel geïsoleerd toevoerkabel. Het verbindt het schrikdraadapparaat met de aarde.
- Dubbel geïsoleerd kabel. Aangesloten op de rasteraansluiting (rood) van het schrikdraadapparaat. Verschillende rastervarianten zijn mogelijk (zie onder).

N.B.: Het dier krijgt een stroomklap, als zich de stroomkringloop tussen raster en aarde sluit. Het raster bestaat uit stroomvoerende draden en benodigd geleidende grond.



Rastervarianten

Afrasteringen moeten op het diersoort en het benodigde materiaal afgestemd worden. Spreek met uw PATURA Dealer welke oplossing voor u de beste is.

Permanente schrikdraadraster

PATURA heeft een hele rij van producten voor de opbouw van een permanent schrikdraadraster. Met een permanent schrikdraadraster kan een landbouwer met een deskundige montage:

- Grote vlaktes afrasteren.
- Een optimale stroomgeleiding op grote lengtes bereiken.
- Rasters voor jaren onderhoudsvrije maken.

Mobile schrikdraadraster

PATURA heeft een hele rij van producten voor de opbouw van een mobiel schrikdraadraster. Met een mobiel schrikdraadraster, dat snel en eenvoudig te monteren is, kan een landbouwer met deskundig advies:

- Kleinere oppervlaktes snel afrasteren
- Dierkuddes gescheiden houden.

- Het gras rantsoeneren. (stripgrazen)

N.B.: Voor kleine en voor wilde dieren moeten extra draden erbij gebruikt worden. Als het raster beter te zien moet zijn (b.v. bij paarden), zou lint gebruikt moeten worden.

Installatie en test van een aardingssysteem

Kies een geschikte plaats voor een aardingssysteem, Deze plaats moet:

- Minimaal 10 m afstand van andere aardingsystemen (b.v. telefoon en stroomleidingen) hebben.
- Buiten het bereik van dieren en/of ander erf verkeer zijn, die evt. de installatie kunnen storen.
- Voor onderhoudswerk eenvoudig onder toezicht te houden zijn.
- Een vochtige grond hebben (dus op een schaduwrijke of moerasachtige plaats).

De aarding moet niet direct naast het schrikdraadapparaat zijn.

Zet de PATURA aardpennen in de grond. Neem een geïsoleerd grondkabel en aardings aansluitkabels om de aardpennen met de aardingsaansluiting van het schrikdraadapparaat in serie aan te sluiten. Let erop dat de isolatie ver genoeg afgetrokken wordt om een goed contact (verbinding) tussen draad en aardpen te garanderen. In de tabel beneden staat de aanbevolen minimum aantal van 1 m aardpennen voor een aardingssysteem. Vaak vooral bij slecht geleidende en droge grond zijn altijd meerdere en langere aardpennen nodig.

P1 / 0,5 J: minstens 1 aardpen

P2 / 1,0 J: minstens 1 aardpen

P3 / 2,0 J: minstens 2 aardpen

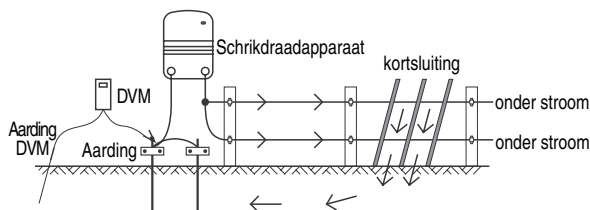
P4 / 3,0 J: minstens 2 aardpen

P5 / 3,8 J: minstens 3 aardpen

Om het aardingssysteem de testen gaat u als volgt voor:

1. Schakel het schrikdraadapparaat aan
2. Veroorzaak op een minimale afstand van 100 m van het schrikdraadapparaat een kortsluiting aan het raster, m.b.v. meerdere staalpalen of buizen tegen het raster te plaatsen. De besten resultaten krijgt u als de rasterspanning op die plaats onder de 2000 V daalt. Bij droge of zanderig grond moeten de staalpalen 300 mm diep in de grond geslagen worden.
3. Schakel het schrikdraadapparaat weer aan.
4. Controleer met een PATURA digitaal-voltmeter dat de rasterspanning onder 2 kV ligt.
5. Controleer u aardingssysteem. Steek de aardpen van de voltmeter op afstand (zover de kabellengte toelaat) van de laatste aardpen in de grond en hou de contact aan de laatste

aardpen. De spanningstester mag niet meer dan 0,5 kV tonen. Is de spanning hoger moet de aarding verbeterd worden. Plaats in dat geval meer aardpennen of zoek voor de aardpennen een betere grond en/of gebruik aardingsmix, Ref. 161606. Ideaal is een spanning onder de 0,2 kV.



Veiligheidsinstructies

Veiligheidsinstructies conform de Europese veiligheidsnorm EN 60335-2-76

Definitie van gebruikte vaktermen

Schrikdraadapparaat – Een apparaat dat periodiek spanningsimpulsen aan de daarmee verbonden raster afgeeft.

Raster – Een afscheiding voor dieren of voor terreinbeveiliging, bestaande uit een of meerdere stroomgeleidende draden of uit palen.

Schrikdraadraster – Een van de aarde/grond geïsoleerd raster met een of meerdere stroomgeleidende draden, waarop door een schrikdraadapparaat stroomstoten gezet wordt.

Rasterkringloop – Alle geleidende delen of componenten van een schrikdraadraster die met de uitgangsaansluitingen verbonden zijn of verboden kunnen worden.

Aardpen – Een metaaldeel, dat in de buurt van het schrikdraadapparaat in de grond wordt geslagen en elektrisch aan de aardingsaansluiting van het schrikdraadapparaat wordt aangesloten, onafhankelijk van anderen aardingsystemen.

Aansluitleiding – Een elektrische geleider om het schrikdraadapparaat aan het schrikdraadraster of de aardpen aan te sluiten.

Stroomvoerende geleiders – Draden waar doorheen de impulsen van het schrikdraadapparaat gestuurd worden.

Vereisten voor schrikdraadraster

Schrikdraadraster en de bijbehorende apparaten moeten zo geïnstalleerd, gebruikt en onderhouden worden, dat het gevaar voor mensen, dieren of hun omgeving zo klein mogelijk is. Schrikdraadconstructies waarbij het gevaar van verstrikt raken van mens en dier aanwezig kan zijn, moet voorkomen worden.

Pas op: Voorkom contact met de schrikdraden vooral van hoofd, nek of romp. Klim niet over een meer-draads schrikdraadraster, erdoorheen of onderdoor. Gebruik voor het oversteken een poort of een daarvoor bestemde doorgang.

Een schrikdraadapparaat is niet bedoeld om zonder toezicht door kleine kinderen of gehandicapten personen gebruikt te worden. Houd kleine kinderen onder toezicht om ervoor te zorgen dat zij niet met het schrikdraadapparaat of het schrikdraadraster spelen.

Een schrikdraadraster mag niet aan twee of meerdere schrikdraadapparaten aangesloten worden. De afstand van de draden van twee onafhankelijke schrikdraadrasters moet minstens 2,5 m bedragen. Als deze afstand gesloten moeten worden gebruik hiervoor niet stroomgeleidende materialen of een geïsoleerde metaalafscheiding (een Poort of Hek).

Prikkeldraad en draad met scherpe punten mag niet aan een schrikdraadapparaat aangesloten worden.

De stroomvoerende draden van een schrikdraadraster kunnen door niet stroomgeleidende draden b.v. prikkeldraad aangevuld worden. Hiervoor moeten de stroomvoerende draden zo aangebracht worden, dat tussen deze en de niet stroomvoerende draden een minimale afstand van 15 cm gegarandeerd is. De prikkeldraad of draad met scherpe punten moet in regelmatige afstanden geaard worden. Om veiligheidsredenen bevelen wij aan voor rasters met afstandisolatoren alleen apparaten met een impulsenergie van onder de 5 Joule te gebruiken. Volg onze instructies voor de aarding. Zie installatie en test van een aardingssysteem.

Tussen de aardpennen van het schrikdraadapparaat en mogelijke andere componenten die ook op een aardingssysteem aangesloten zijn, b.v. een telefoonnet moet een minimale afstand van 10 m zijn.

Aansluitleidingen die binnen gebouwen lopen moeten gescheiden en zover mogelijk van de gearde gedeelten van het gebouw geïsoleerd worden. Gebruik hiervoor dubbel geïsoleerde Grondkabel.

Aansluitleidingen onder de grond moeten door een isolatiebuis gelegd worden. Gebruik hiervoor dubbel geïsoleerd grondkabel gebruiken. De aansluitleidingen moeten tegen beschadiging door in de grond zakkende dierpoten of wielen van voertuigen beschermd worden. Aansluitleidingen mogen niet samen met netstroom, communicatie of datakabels in de zelfde buis gelegd worden. (d.m.v. slagvaste pvc buis)

Aansluitleidingen en schrikdraden mogen niet over bovengrondse stroom- of communicatieleidingen lopen.

Kruisingen met bovengrondse stroomleidingen moeten waar mogelijk vermeden worden. Is een kruising onvermijdelijk dan moeten de leidingen haaks op elkaar aangelegd worden. Als aansluitleidingen en schrikdraad dichtbij een bovengrondse stroomleiding geïnstalleerd worden, mag de afstand niet minder zijn dan beneden aangegeven.

Minimaal afstand van stroomleidingen voor schrikdraadraster:

Spanning stroomleiding	Afstand
$\leq 1.000 \text{ V}$	3 m
$> 1.000 \leq 33.000 \text{ V}$	4 m
$> 33.000 \text{ V}$	8 m

Worden aansluitleidingen en schrikdraden dichtbij een bovengrondse stroomleiding geïnstalleerd, mogen ze niet hoger dan 3 m komen. Dit geldt voor beide zijden van de orthogonale projectie van de buitenste geleiders van de stroomleiding op het grondoppervlak op een afstand van:

- 2 m voor stroomleidingen met een nominale spanning onder 1.000 V;
- 15 m voor stroomleidingen met een nominale spanning boven 1.000 V.

Schrikdraadapparaten mogen niet op brandgevaarlijke plaatsen geïnstalleerd worden, niet bij brandbare stoffen.

Om bliksem schade te minimaliseren moet voor het naar binnen gaan in het gebouw de stroomdraad voorzien zijn van een bliksembeveiliging.

Voor schrikdraadrasters ter afschrikking van vogels, huisdieren of om dieren zoals koeien aan een schrikdraad te wennen, is een schrikdraadapparaat met een lagere prestatie voldoende om een bevredigend en betrouwbaar resultaat te bereiken.

Voor schrikdraden om vogels van gebouwen weg te houden hoeft de rasterdraad niet geaard te worden. Overal waar personen met een ladder in contact met de draad zouden kunnen komen moet een waarschuwingsbordje naar het onder staande voorbeeld geplaatst worden. Kruist een schrikdraad een openbaar weg moet in het schrikdraad aan het kruispunt een stroomvrij poort of ander doorgang aangebracht worden. Aan ieder kruispunt moet het schrikdraad met waarschuwingsborden kenbaar gemaakt worden.

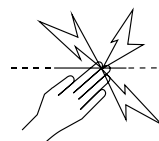
Ieder gedeelte van een schrikdraadraster dat aan een openbaar straat of weg loopt moet op korte afstanden met waarschuwingsborden kenbaar gemaakt worden (al is dit ook een eigen privé weg) ze moeten vast aan de palen of draden bevestigd worden.

- De waarschuwingsborden moeten minstens 10 x 20 cm groot zijn
- De achtergrondkleur op beiden zijden van het waarschuwingsbord moet geel zijn.

De tekst van het bord moet zwart zijn en/of volgende afbeelding en/of een tekst met de inhoud "Pas op! Schrikdraad" tonen.

- De opdruk moet permanent en minimaal 2,5 cm hoog zijn

Let er op dat alle op stroomnet werkende hulpparaten, die aan het raster aangesloten worden tussen rasterkringloop en netvoeding net zo sterk geïsoleerd zijn als een schrikdraadapparaat.



Hulpapparaten moeten tegen weerinvloeden beschermt worden, hetzij ze zijn van de producent voor buiten gebruik uitgewezen en hebben een IP-beveiliging van minimum IPX4.

Belangrijke veiligheidsinstructies voor stroomadapters



GEVAAR! RISICO VAN ELEKTRISCHE SCHOK.

ALLEEN BINNENSHUIS EN OP EEN DROGE PLAATS GEBRUIKEN.

Vaak gestelde vragen en probleem oplossingen

Welke voltage is voor de controle van dieren noodzakelijk?

4 kV is een algemeen geaccepteerd aanbeveling om dieren onder controle te houden. Maar hebt u ook een goed opgebouwd rastersysteem nodig, om te garanderen dat de dieren niet door de stroomvoerende draden kunnen kruipen.

De rasterspanning ligt onder de 4 kV. Hoe verhoog ik deze voltage?

Controleer het schrikdraadapparaat. Stel zeker dat het apparaat niet op halve prestatie is ingesteld. Scheid het schrikdraadapparaat van het rastersysteem. Controleer de spanning met behulp van de PATURA rasterkompas, een digitaal-voltmeter of een afrasteringstester aan de aansluitingen van het schrikdraadapparaat. Is de spanning lager dan 6 kV, laat het apparaat bij PATURA klantenservice nakijken.

Controleer de aarding van het schrikdraadapparaat. Volg hiervoor de instructies onder "Installatie en test van een aardingsysteem" op pagina 46.

Controleer u raster op defecten. Defecten in het raster zijn de meest voorkomende oorzaak van een te lage spanning.

Zijn raster, de aarding en het schrikdraadapparaat in orde en de spanning ligt toch onder de 4 kV, neem dan contact op met u PATURA-dealer. Hij zal u helpen erachter te komen of misschien de onlangs uitgevoerde uitbreiding van het raster of de bodemgesteldheid de oorzaak voor de te lage spanning kunnen zijn.

Hoe kan ik defecten opsporen?

Wij bevelen voor het opsporen van fouten de PATURA rasterkompas aan.

Dit combi apparaat bestaat uit spannings- en stroommeter in een, en maakt het snelle opzoeken van groot en klein stroomverlies mogelijk.

Als alternatief kunt u een PATURA digitaal-voltmeter of een rastertester gebruiken.

Gebruik rasterschakelaars om de stroomvoorziening van gedeeltes van het raster te onderbreken.

Als de spanning stijgt wanneer u een rastergedeelte uitgeschakeld hebt, controleer dan het uitgeschakelde gedeelte (wel weer met spanning er op) omdat in dit gedeelte dan het defect zit.

In het schrikdraadapparaat knippert een lampje

Controleer de stroomvoorzorging. Is de stroomvoorziening in orde? Als het schrikdraadapparaat nog niet werkt laat het door de PATURA klantenservice controleren.


Onderhoud

Dit schrikdraadapparaat bevat geen onderdelen die door de gebruiker gerepareerd kunnen worden.

Product Specificatie

	P1	P2	P3	P4	P5
Stroomvoorziening			12 V DC (Accu)		
			100-240 V AC, 50-60 Hz (Netvoeding)		
Stroomverbruik bei 12 V gebruik	60 mA	100 mA	195 mA	320 mA	450 mA
Krachtontneming bei 230 V gebruik	1,0 W	1,8 W	3,0 W	4,6 W	6,3 W
Uitgangsspanning					
Zonder last	8,3 kV	9,8 kV	11,0 kV	11,4 kV	11,0 kV
500 Ω	4,5 kV	5,3 kV	5,9 kV	6,2 kV	6,3 kV
Max. impulsenergie	0,5 J (500 Ω)	1,0 J (500 Ω)	2,0 J (300 Ω)	3,0 J (200 Ω)	3,8 J (150 Ω)
Laadenergie	0,7 J	1,4 J	2,7 J	4,5 J	6,3 J
Maten (b x h x d)			170 x 240 x 80 mm		
Gewicht			1,3 kg		

PATURA KG • Mainblick 1
63925 Laudenbach • Germany

 +49 (0) 93 72-9 47 40
Fax +49 (0) 93 72-9 47 429

info@patura.com
www.patura.com