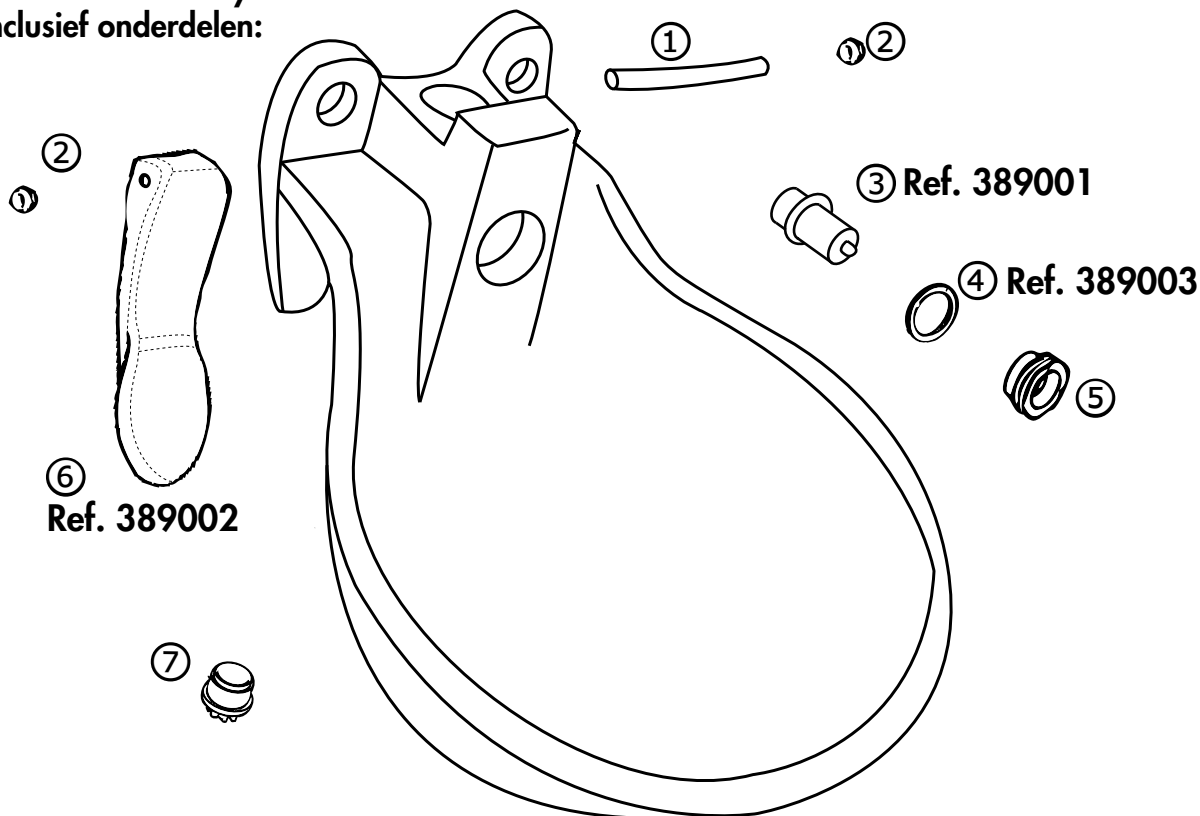


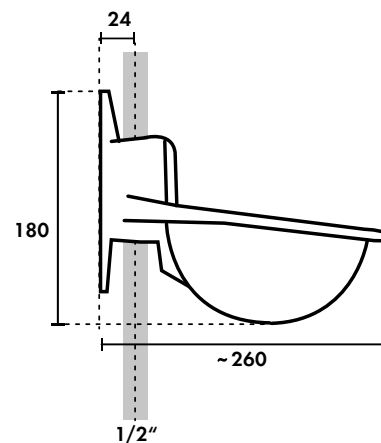
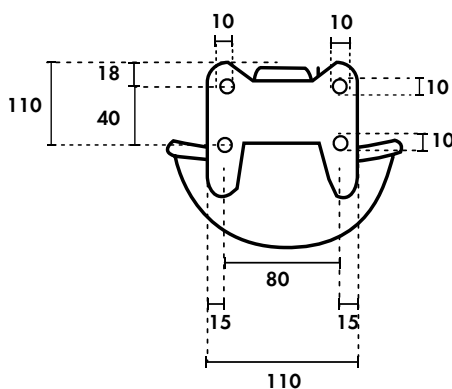
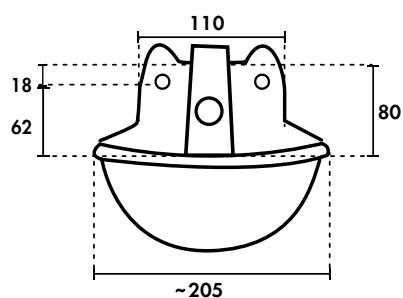
Zungenventil-Becken / Abreuvoirs à palette
Nose-Paddle Bowl / Lepelventiel drinkbak

Ref. 380107 / 380113

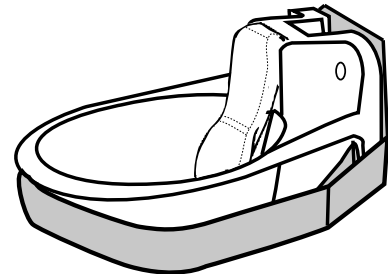
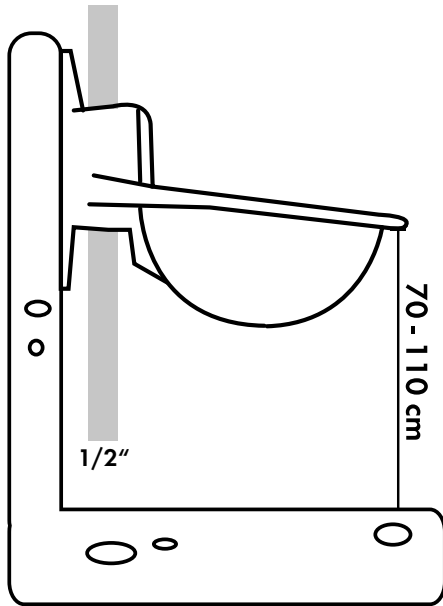
Lieferumfang:
 Contenu de la livraison:
 Included in delivery:
 Inclusief onderdelen:



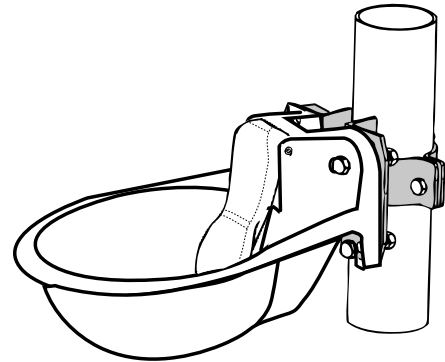
1 Abmessungen / Dimensions / Dimensions / Afmeting



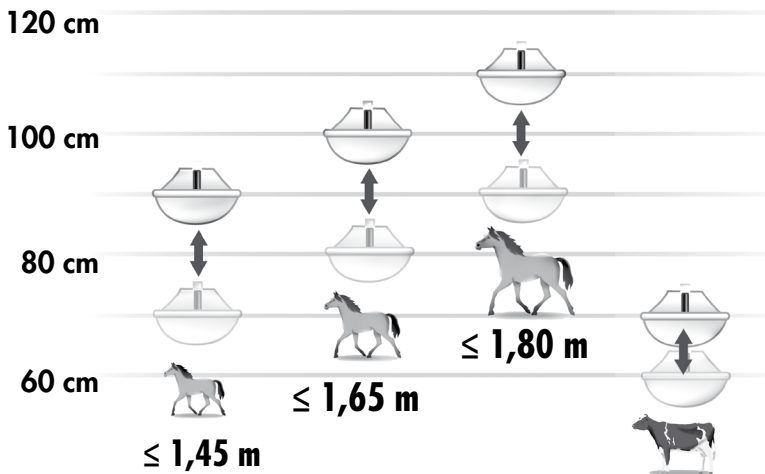
2 Montage / Montage / Mounting / Montage



Ref. 381355



**Ref. 341203
Ref. 303469
Ref. 303329
Ref. 303340**



3 Wasserdruck / Pression d'eau / Water pressure / Waterstroom max. 5 bar

