

222062, # 222063, # 222064, # 222065



SH30

Heizbares Schwimmer-Tränkebecken

Abreuvoir à flotteur chauffant

Heatable Float Drinking Bowl

Abbeveratoio a galleggiante riscaldabile

DE Bedienungsanleitung

FR Mode d'emploi

EN User Guide

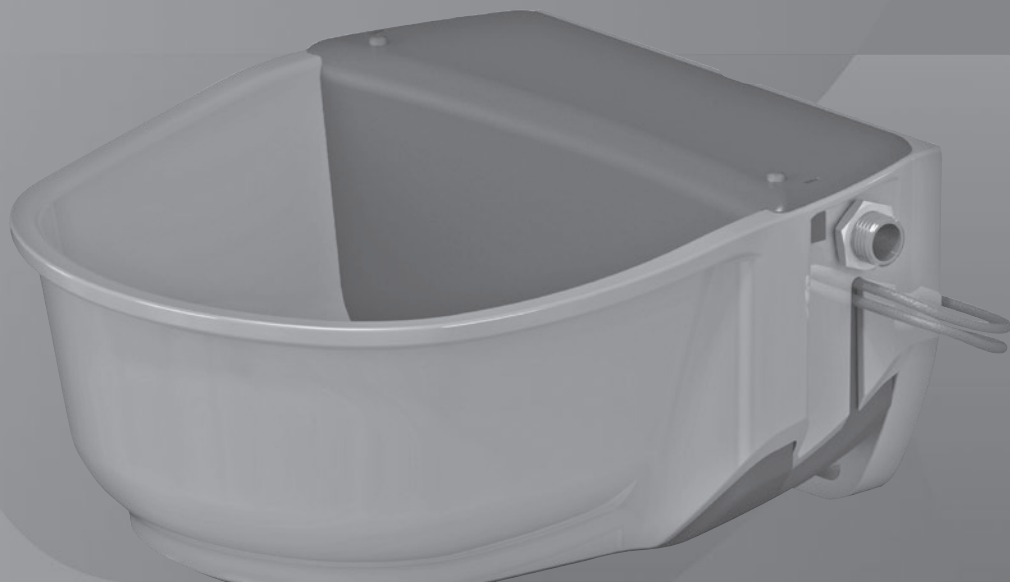
IT Istruzione manuale

SV Installations-och Bruksanvisning

FI Asennus- ja käyttöohje

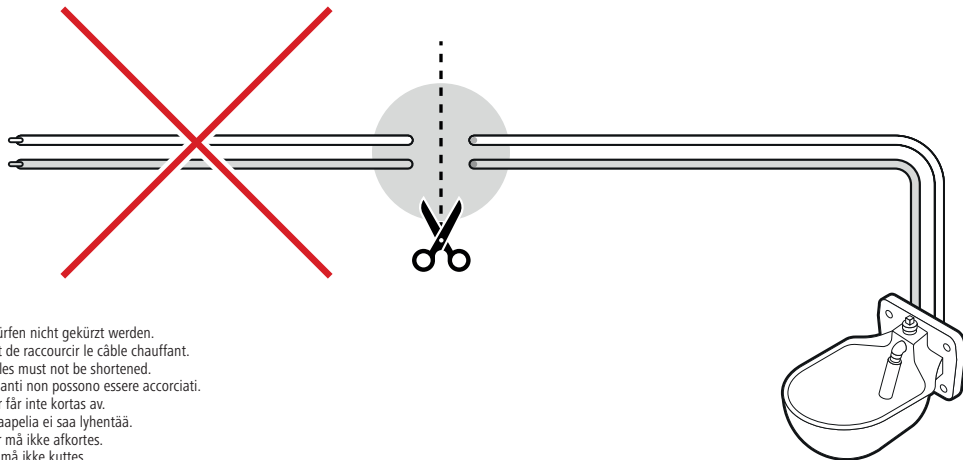
DA Monterings- og betjeningsvejledning

NO Monterings- og bruksanvisning



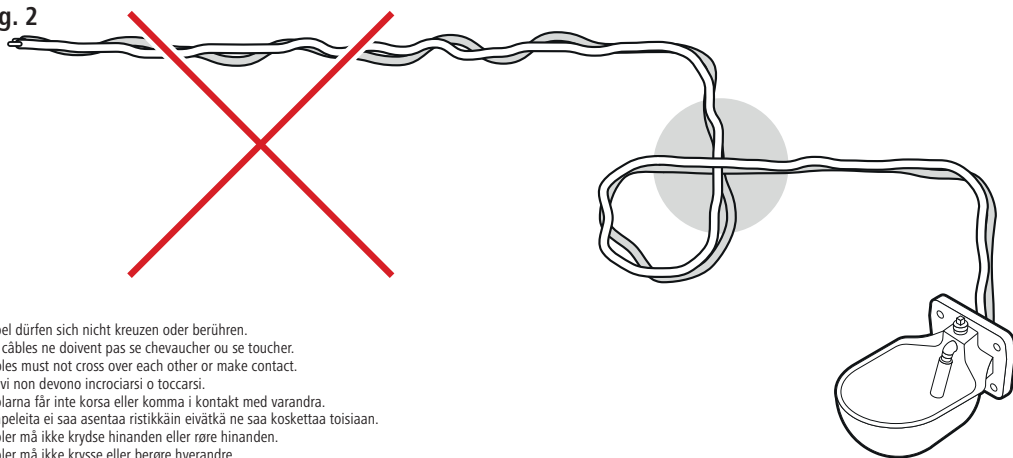
 **KERBL**

Fig. 1



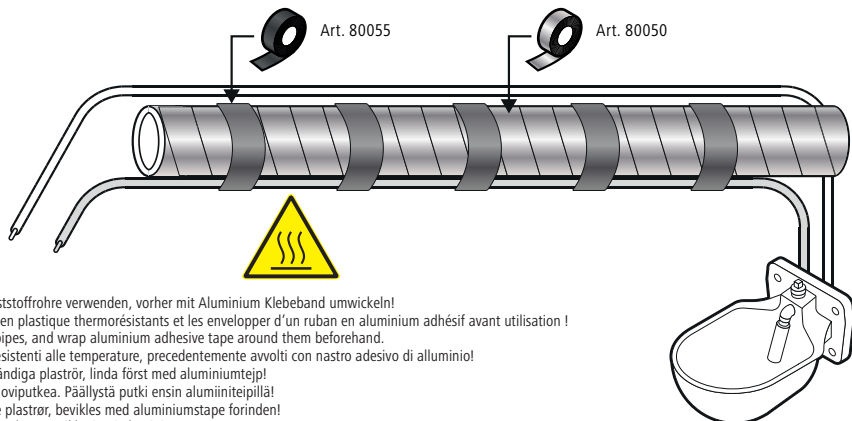
Heizkabel dürfen nicht gekürzt werden.
Il est interdit de raccourcir le câble chauffant.
Heating cables must not be shortened.
I cavi riscaldanti non possono essere accorciati.
Värmekablar får inte kortas av.
Sulana pitokaapelia ei saa lyhentää.
Varmekabler må ikke afkortes.
Varmekabel må ikke kuttet.

Fig. 2



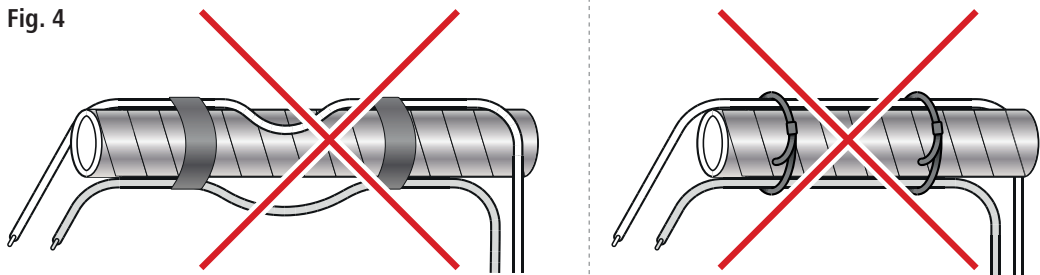
Kabel dürfen sich nicht kreuzen oder berühren.
Les câbles ne doivent pas se chevaucher ou se toucher.
Cables must not cross over each other or make contact.
I cavi non devono incrociarsi o toccarsi.
Kablama får inte korsa eller komma i kontakt med varandra.
Kaapeleita ei saa asentaa ristikkäin eivätkä ne saa koskettaa toisiaan.
Kabler må ikke krydse hinanden eller røre hinanden.
Kabler må ikke krysse eller berøre hverandre.

Fig. 3



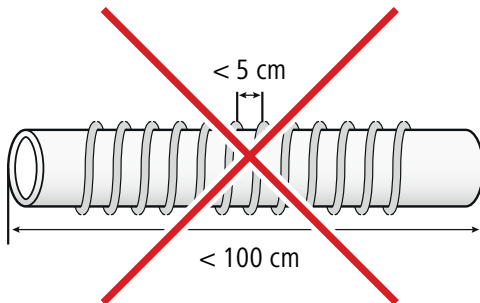
Nur temperaturbeständige Kunststoffrohre verwenden, vorher mit Aluminium Klebeband umwickeln!
Utiliser uniquement des tuyaux en plastique thermorésistants et les envelopper d'un ruban en aluminium adhésif avant utilisation !
Use only heat-resistant plastic pipes, and wrap aluminium adhesive tape around them beforehand.
Utilizzare solo tubi di plastica resistenti alle temperature, precedentemente avvolti con nastro adesivo di alluminio!
Använd endast temperaturbeständiga plaströr, linda först med aluminiumtejp!
Käytä vain lämmönkestävää muoviputkea. Päälystä putki ensin alumiiniteipillä!
Bruk kun temperaturbestandige plastrør, bevikles med aluminiumstape forinden!
Bruk bare temperaturbestandige plastrør, viklet inn i aluminiumstape!

Fig. 4



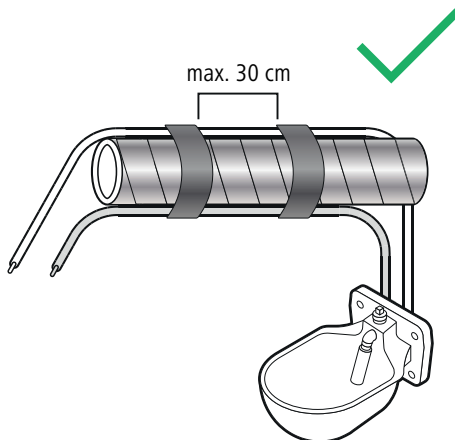
Heizleitung muss am Rohr anliegen, keine Kabelbinder verwenden.
Le câble chauffant doit entrer en contact avec le tuyau ; renoncer à l'emploi de serre-câbles.
Heating cable must make contact with the pipe. Do not use cable ties.
Il cavo riscaldante deve aderire al tubo, non utilizzare fascette.
Värmekabeln måste ligga an mot røret, använd inte buntband.
Sulanapitokaapelin tulee olla putkea vasten. Älä käytä nippusiteitä.
Varmekablet skal ligge ind mod røret, kabelbindere må ikke anvendes.
Varmeledningen må ligge på røret. Ikke bruk kabelskjøt.

Fig. 5

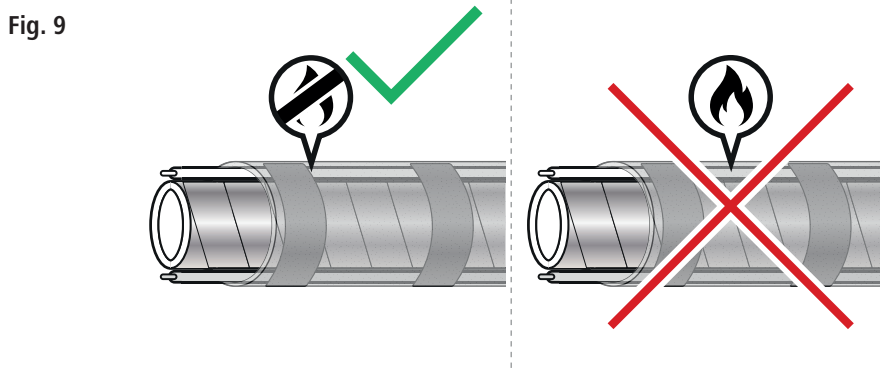
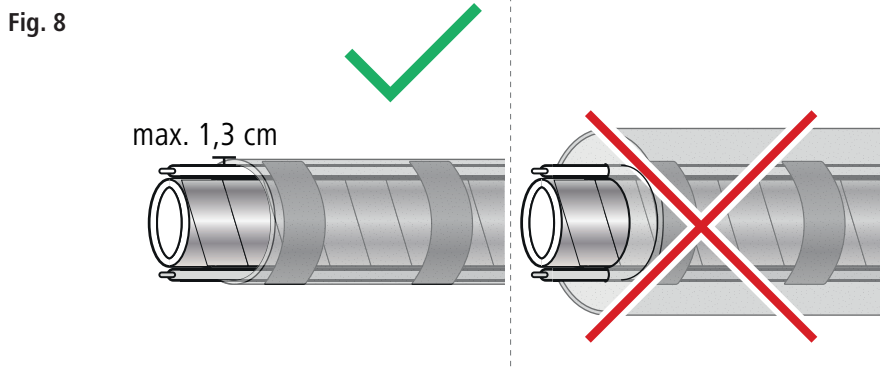


Leitung nicht zu eng wickeln. Zu heizende Rohrlänge min. 100 cm.
Ne pas envelopper le câble trop étroitement. Longueur du tuyau à chauffer d'au moins 100 cm.
Do not wind the cable too tightly. Min. length of pipe to be heated = 100 cm.
Non arrotolare il cavo troppo stretto. Lunghezza del tubo da riscaldare min. 100 cm.
Linda inte kabeln för tajt. Rör längd som ska värmas min. 100 cm.
Älä kierrä kaapelia liian tiheälle. Lämmitettävän putken pituus väh. 100 cm.
Ledningen må ikke vikles for tæt. Rørlængde, der skal opvarmes - min. 100 cm.
Ikke vikle kabelen for stramt. Rørlængde skal varmes opp minst 100 cm.

Fig. 6



Abstand zwischen den Befestigungen max. 30 cm.
Écart entre les fixations d'au plus 30 cm.
Max. separation between attachments 30 cm.
Distanza tra i fissaggi max. 30 cm.
Avstånd mellan fästena max. 30 cm.
Kiinnityskohtien väli maks. 30 cm.
Afstand mellem fastgørelserne - maks. 30 cm.
Avstand mellom festene maks. 30 cm.



(DE) Installationsanleitung

Lesen Sie diese Anleitung vor Installation und Gebrauch bitte sorgfältig durch.

Schäden, die durch Nichtbeachtung der Anleitung entstehen, sind von jeglicher Haftung und Gewährleistung ausgeschlossen.

1. Sicherheitshinweise

Vorsicht!

Gefahr von Personen-, Tier- und Sachschäden durch unsachgemäßen Gebrauch!

- Der fachgerechte Anschluss und die Verlegung darf nur durch von einer Elektrofachkraft durchgeführt werden! Die einschlägigen VDE-Vorschriften sind zu beachten!



Abb. 1 – Symbol am Produkt

- Dieses Gerät kann von Kindern ab 8 Jahren und darüber sowie von Personen mit verringerten physischen, sensorischen oder mentalen Fähigkeiten oder Mangel an Erfahrung und Wissen benutzt werden, wenn sie beaufsichtigt oder bezüglich des sicheren Gebrauchs des Gerätes unterwiesen wurden und die daraus resultierenden Gefahren verstehen. Kinder dürfen nicht mit dem Gerät spielen. Reinigung und Benutzerwartung dürfen nicht von Kindern ohne Beaufsichtigung durchgeführt werden.
- Brandgefahr! Zur Verhütung von Bränden muss das Heizkabel mindestens einen Abstand von 13 mm zu brennbaren Materialien haben.
- Brandgefahr! Es darf ausschließlich nichtbrennbare Rohrisolierung verwendet werden (Fig. 9).
- Vor Beginn der Montage müssen die Angaben auf dem Tränkebeckentypenschild, dem Heizkabeltypenschild und der Verpackung abgeglichen werden. Stimmt die Betriebsspannung nicht überein, darf das Gerät nicht montiert werden und ist an den Hersteller zurückzusenden.
- Vor Beginn der Montage prüfen, ob die Farbe der Kabelisolierung mit der auf dem Typenschild angegebenen Betriebsspannung übereinstimmt (24 Volt = Grau | 230 Volt = Rot).
- Bei Tränkebeckenmodellen mit einer Betriebsspannung von 230 Volt, dürfen nur an einem Stromkreis betreiben, welcher mit einem B10 A oder B16 A LS-Schalter abgesichert ist. Zusätzlich ist ein eigener FI Schutzschalter 30 mA vorzusehen. Ein kombinierter FI/LS Schalter mit entsprechender Auslösecharakteristik ist möglich. Der FI-Schutzschalter darf nur die Stromkreise versorgen, die für die Tränkebecken mit Heizkabel vorgesehen sind.
- Rohrleitungen, Schutzrohre und Ummantelungen aus Metall sind aus Sicherheitsgründen vor der Verlegung zu erden. Es ist vor Beginn der Installation sicherzustellen, dass alle mit dem Heizkabel in Berührung kommen könnende Metallteile, mit einem Schutzleiter verbunden sind.
- Die komplette Anlage muss auf Durchgängigkeit geprüft werden und ggf. müssen zusätzliche Erdungsanschlüsse geschaffen werden.
- Gerätetyp 222063 und 222065, nur mit Transformatoren mit galvanischer Trennung (Schutztrennung), mit einer Sicherung und 24 Volt Ausgangsspannung betreiben.
- Gerätetyp 222063 und 222065, den Transformator außerhalb der Reichweite von Tieren montieren.
- Der FI im Verteilerkasten, in Unterverteilungen und die Netzsteckdose oder die Verteilerdose muss jeweils durch einen Aufkleber mit Warnzeichen und Angabe des genauen Montageortes des Tränkebeckens mit Heizkabel gekennzeichnet werden.
- Die Stromkreise, mit denen ein Heizkabel betrieben wird, sind im Schaltplan und in der Sicherungsliste eindeutig zu kennzeichnen.
- Die Funktion des FI mit der Funktionstaste regelmäßig prüfen.
- Heizkabel niemals abknicken. Wurde der Mindestbiegeradius von $R_{min} = 20$ mm unterschritten, darf das Heizkabel nicht mehr installiert werden und muss entsorgt werden (Fig. 7).
- Die Ummantelung des Heizkabels, ist nur für den Kontakt mit Wasser ausgelegt und darf nicht mit Chemikalien, Säuren und Laugen in Kontakt kommen.
- Vor der Verlegung ist das Heizkabel auf etwaige Transportschäden, Beschädigungen, Risse oder Verfärbungen in der Heizkabelummantelung und am gesamten Gerät zu prüfen.

- Beschädigte Heizkabel dürfen nicht mehr verlegt werden und an das Stromnetz angeschlossen werden.
- Während der Installation darf das Heizkabel nicht an das Stromnetz angeschlossen werden.
- Heizkabel darf nicht gekürzt werden und ist im gelieferten Zustand betriebsbereit. Es darf auch nicht anderweitig verändert werden (Fig. 1).
- Eine Überlänge des Heizkabels wird im Endbereich mit einem Mindestabstand von > 50 mm, zwischen den Windungen, um das Rohr gewickelt (Fig. 5).
- Jeder Versuch das Heizkabel physisch zu verändern, führt zum Erlöschen der Gewährleistung. Sobald das Heizkabel abgeschnitten wurde, ist es nicht mehr reparierbar.
- Das Heizkabel darf sich an keiner Stelle selbst oder ein zweites Heizkabel berühren (Fig. 2).
- Der Temperaturschalter (im Tränkebecken integriert) darf nicht abgedeckt werden (Fig. 10).
- Der Temperaturschalter muss mit der glatten und flachen Seite nach unten montiert werden.
- Heizkabel dürfen nicht über scharfe Kanten verlegt werden. (Kantenschutz verwenden.)
- Der Anschluss der 230 Volt Heizkabel an das Leitungsnetz muss in einer spritzwassergeschützten Verteilerdose mit mindestens IP54 erfolgen.
- Heizkabel darf nicht verdreht verlegt werden.
- Heizkabel nicht entlang sich erwärmender, heißer oder separat beheizter Gebäudeteile verlegen (z.B. Schornstein, heiße Rohrleitungen).
- Installieren Sie niemals das Heizkabel in Wänden, Böden oder Decken.
- Auf das Heizkabel darf keine Zug- und Druckbelastung und Torsionsbelastung lasten.
- Dasselbe Heizkabel nicht an unterschiedlichen Rohren gleichzeitig montieren. Dies kann eine Überhitzung des Heizkabels verursachen und zu einem Brand oder Stromschlag führen.
- Heizkabel niemals an einem Kunststoffrohr installieren, außer wenn sichergestellt ist, dass das Rohr immer mit Wasser gefüllt ist.
- Wenn das Heizkabel zur Frostfreihaltung an einer Kunststoff-Wasserleitung eingesetzt werden soll, muss die Kunststoff-Wasserleitung vor der Montage mit einem Alu-Klebeband (Kerbl Artikelnummer: 222809) komplett umwickelt werden und darf nur an temperaturbeständigen, für Heißwasser zugelassenen Kunststoff-Wasserleitungen eingesetzt werden (Fig. 3).
- Heizkabel und das gesamte Gerät sind wartungsfrei, dennoch muss das Heizkabel und das Tränkebecken regelmäßig, jedoch mindestens einmal jährlich einer Sichtkontrolle unterzogen werden. Bei sichtbaren Beschädigungen oder Abnutzung (Risse, Schnitte, Deformierungen, Brüchigkeit, verkohlte Stellen oder Verfärbungen) der Isolierung muss das gesamte Heizkabel ersetzt werden.
- Vor Beginn einer Sichtkontrolle muss das Gerät vom Stromnetz getrennt werden.
- Falls die Sicherung (FI) des Heizkabels ausgelöst hat, darf die Sicherung so lange nicht zurückgestellt werden, bis die Ursache bekannt und das gesamte Gerät und die Installation auf mögliche Beschädigung oder Abnutzung durch eine qualifizierte Elektrofachkraft geprüft wurde.
- Das Heizkabel darf bei Außentemperaturen < +5 °C nicht montiert werden.
- Heizkabel niemals an die Spannungsversorgung anschließen, solange dieses noch aufgewickelt ist.
- Heizkabel müssen gegen Beschädigung und Abnutzung, z.B. durch nagende Tiere, mechanische Beschädigung usw., geschützt werden. Verbissschutz anbringen.
- Kabel nicht mit Klammern heften, festnageln oder mit ungeeigneten Materialien befestigen.
- Das Heizkabel darf außerhalb der Heizsaison nicht angeschlossen werden.
- Die Isolierung darf nicht stärker als 13 mm sein. Eine übermäßige Isolierung des Heizkabels führt zur Überhitzung. Es ist sicherzustellen, dass die Isolierung nicht brennbar ist. (Fig. 8)
- Bei Beschädigung des Heizkabels muss dieses komplett getauscht werden.
- Bei der Montage des Tränkebeckens ist die Vorschriften gemäß DIN 1988 und DIN EN 1717 (Schutz des Trinkwassers) berücksichtigen. Dieses Tränkebecken erfüllt nicht die geforderte Schutztrennung für Flüssigkeiten der Kategorie 5.
- Sicherstellen, dass das Gerät nur von Personen mit entsprechenden Fachkenntnissen an die Wasserzuleitung angeschlossen wird.
- Schwimmerventil ist für Wasserdruck zwischen 1,1 - 5 Bar geeignet. Der optimale Leitungsdruck zum Betrieb des Tränkebeckens beträgt ca. 3 Bar. Wasserdruck über 5 Bar vermeiden. Bei Druck über 5 Bar wird der Einbau eines Druckminderventils empfohlen. In Umlaufsystemen sollte ein Überdruck-Sicherheitsventil installiert werden.
- Bei unsauberem Wasser ist eine entsprechende Filtereinheit einzusetzen. (Sedimentfilter 5-20µ / Eisenfilter / Aktivkohlefilter)

- Bei Anschluss des Tränkebeckens auf Sauberkeit achten (keine Rückstände im Rohr, wie Metallspäne, Sand, Ablagerungen, etc.).
- Bei längerem Stillstand des Tränkebeckens stets das Restwasser in der Tränkeschale entleeren.
- Nicht lesbare oder beschädigte Aufkleber (z.B. Typenschild) sind sofort durch neue Original-Aufkleber zu ersetzen.
- Tränkebecken und Kabel nur mit weichem Lappen oder feuchtem Tuch reinigen. Der Lappen bzw. das Tuch sollte frei von Benzin und/oder Lösungsmittel sein, da diese den Kunststoff angreifen oder beschädigen können.
- Sicherstellen, dass alle mit dem Heizkabel in Berührung kommenden Metallteile eine Verbindung zum Potentialausgleich haben.
- Diese Sicherheits- und Warnhinweise sind zu beachten! Bewahren Sie die Sicherheits- und Warnhinweise für eine spätere Erweiterung oder Kontrolle der Kabelverlegung auf und geben Sie die Anleitung an die verantwortliche Person für die regelmäßigen Sichtkontrollen weiter.

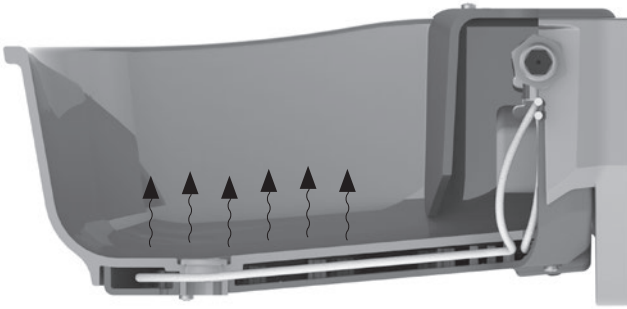
2. Beschreibung

2.1 Aufbau und Funktion

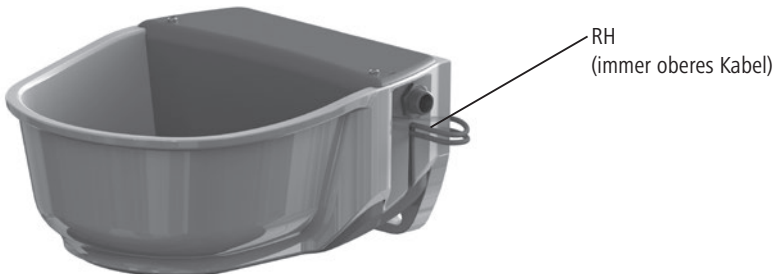
Tränkebecken für Tiere mit integriertem Heizkabel zur frostfrei Haltung der Tränke und des Ventils. Bei Typen 222064 und 222065, ist eines der beiden Heizkabelenden beheizbar und ist zur Beheizung der Wasserzuleitung vorgesehen.

Das Heizkabel besteht aus einem Widerstandsheizelement, einem Temperaturschalter und einem kalten Kabelende. Bei den Typen 222062 und 222063, sind beide Heizkabelenden nicht beheizt. Ein zur Temperaturregelung eingebauter Temperaturschalter ist an der Tränkebecken-Unterseite verbaut (schwarzer Punkt).

Das Heizkabel hält die Tränke im angegebenen Temperaturbereich frostfrei. Der im Heizkabel integrierte Temperaturschalter schaltet die Heizung der Tränke bei ca. +5 °C ein und bei ca. +13 °C wieder aus. Die Abdeckung an der Unterseite des Beckens und die geschlossene Bauweise im Bereich des Ventilzulaufs wirken isolierend und verhindern ein Entweichen der vom Heizkabel abgegebenen Wärme.



Die Modelle 222050, 222055, 222064 und 222065 sind mit Heizkabeln mit verlängertem Heizbereich außerhalb der Tränke ausgestattet (Rohrbegleitheizung), die auch die Wasserzuleitung bis zu 2 Meter frostfrei halten.



222064 + 222065 - mit Rohrbegleitheizung (RH)

2.2 Bestimmungsgemäßer Gebrauch

Dieses Tränkebecken dient zum Tränken von Tieren. Das in der Tränke verbaute Heizkabel darf ausschließlich zur Frost-freihaltung von Kaltwasserrohrleitungen aus Metall und temperaturbeständigem Kunststoff bis zu einem Durchmesser von 40 mm verwendet werden. Das Heizkabel ist dabei in gestrecktem Zustand an der Rohrunterseite zu verlegen.

Dabei sind die in dieser Betriebsanleitung angegebenen Vorschriften und Sicherheitshinweise zu beachten. Eine Verwendung des Heizkabels und der Tränke in anderen Bereichen gilt als nicht bestimmungsgemäß. Für daraus resultierende Personen- und/oder Sachschäden wird vom Hersteller keine Haftung übernommen.

Diese Betriebsanleitung steht auch auf www.kerbl.com zum Download zur Verfügung.

2.3 Technische Daten

Artikelnummer	222062	222064	222063	222065
Typenbezeichnung	SH30-230	SH30-230-RH	SH30-24	SH30-24-RH
Spannung	230 V AC / 50 Hz	230 V AC / 50 Hz	24 V AC	24 V AC
Leistung	31 Watt	73 Watt	31 Watt	73 Watt
Schutzklasse	II	II	II	II
Farbe Heizkabel/Zuleitung	Rot	Rot	Grau	Grau
Schutzart	IPX7	IPX7	IPX7	IPX7
Max. Länge Heizkabel / nicht beheizte Zuleitung	2 Meter	2 Meter	2 Meter	2 Meter
Außendurchmesser Heizkabel	Ø5	Ø5	Ø5	Ø5
Mantel	Silikon	Silikon	Silikon	Silikon
Mechanische Festigkeitsklasse der Heizleitung nach IEC 60800	M1	M1	M1	M1
Kleinster zulässiger Biegeradius	Rmin = 20 mm	Rmin = 20 mm	Rmin = 20 mm	Rmin = 20 mm
Mindest Montagetemperatur	>= +5 °C	>= +5 °C	>= +5 °C	>= +5 °C

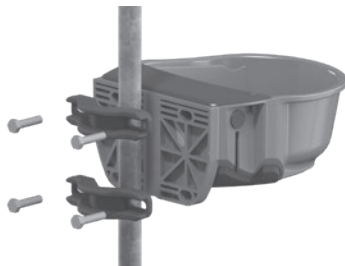
3. Montage und Inbetriebnahme

3.1

Das Tränkebecken kann an einer Wand oder an einem Rohr befestigt werden. Die Montagehöhe ist auf die jeweilige Terrasse und Anwendung abzustimmen.



Wandmontage



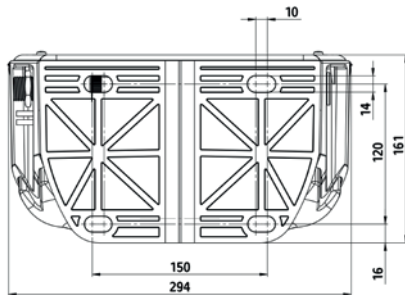
Rohrmontage

3.1.1 Wandbefestigung

Die Befestigungsmittel sind entsprechend der Wandbeschaffenheit zu wählen. Das Lochbild des Tränkebeckens entspricht DIN 11840-B. Die Montage eines Schutzbügels um das Tränkebecken wird empfohlen. Art. Nr. 221973 – Schutzbügel Größe 3 (nicht im Lieferumfang enthalten), siehe Zubehör.

3.1.2 Rohrbefestigung

Das Tränkebecken kann an Rohren mit einem Durchmesser von min. 1" (25,4 mm) und bis max. 3" (76,2 mm) mit dem Rohrbefestigungsbügel Art.Nr. 222019 (nicht im Lieferumfang enthalten) montiert werden.



3.2 Wasserversorgung herstellen

1. Schwimmventil in linke oder rechte Anschlussöffnung einschrauben.
2. Dichtstopfen in die nicht verwendete Anschlussöffnung eindrücken.



i Das Tränkebecken ist auch für Umlaufsysteme geeignet.

3. Anschlussgewinde des Schwimmventils mit einer geringen Menge Dichtband eindichten (Empfehlung: Loctite 55 Gewindedichtfaden) und Wasserleitung anschließen
4. Wasserleitung gut entlüften. Eventuell automatische Entlüftungsventile einbauen.
5. Wasserleitung, Schwimmventil und Tränkebecken gut durchspülen. In neu verlegten Rohrleitungen können sich lose Bearbeitungsrückstände befinden (Metallspäne, Sand oder Ablagerungen).

3.3 Tränkebecken ohne Rohrbegleitheizung (222062 und 222063) – elektrische Installation mit Rohrbegleitheizung siehe 3.4

Das Heizkabel ist im Auslieferungszustand so montiert, dass dieses für den Anschluss von rechts verwendet werden kann. Falls der Anschluss von links erforderlich ist, die Schrauben an der Tränkebeckenunterseite lösen, die Heizkabelabdeckung nach unten herausziehen, das Heizkabel aus der Heizkabelabdeckung herausnehmen und gespiegelt in die Heizkabelabdeckung wieder einbauen.

Achtung! Das Schwimmventil wird nur durch eine beheizte Wasserrohrleitung oder ein Umlaufheizsystem frostfrei gehalten werden. Bei den Typen 222062 und 222063 muss die Rohrbegleitheizung separat verlegt werden.

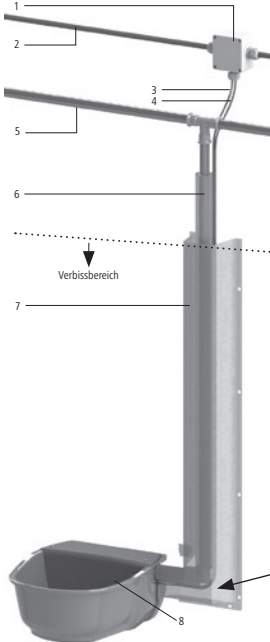
1. Vor Montage Sicherheitshinweise in dieser Betriebsanleitung lesen und beachten!
2. Sicherstellen, dass der Bereich um die Rohrleitung frei zugänglich ist und keine scharfen Kanten vorhanden sind.
3. Rohrleitungen, Schutzrohre und Ummantelungen aus Metall mit Schutzleiteranschluss verbinden „erden“.
4. Zuleitungskabel auf Raumtemperatur +20 °C erwärmen lassen, bevor mit der Installation begonnen wird.
5. Durchgang, Widerstand und Isolationswiderstand des Frostschutzheizkabels vor Beginn der Installation und auch nach der Installation, jedoch immer vor Anschluss an der Stromversorgung, überprüfen.

Wichtig! Der Widerstandswert muss vor und nach der Installation mit dem Wert auf dem Produktetikett oder nachfolgender Tabelle übereinstimmen. Eine Toleranz von -5% bis + 10% ist erlaubt. Der Isolationswiderstand muss mehr als 10 MOhm betragen. (Siehe: Tabelle 1)

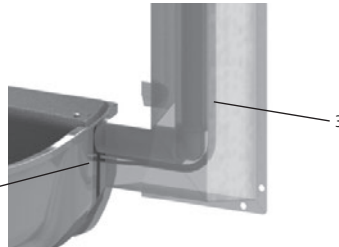
Artikelnummer	Farbe	Volt	Watt (W)	Widerstand (Ω) bei +20 ° C, (- 5%, + 10%)	Strom (Amp.)
222062	Rot	230	31	1733	0,13
222063	Grau	24	31	18,8	1,24

Tabelle 1

6. Auch wenn beide Heizkabelenden nicht beheizt sind, trotzdem auf Beschädigung prüfen.
7. Rohrleitungen vor Frost sichern, ggf. mit zusätzlichen Heizkabel und Isolierung über Rohrleitung anbringen.
8. Die Isolierung sollte mit einer zusätzlichen wasserdichten Ummantelung geschützt werden, die spiralförmig über der Isolierung verlegt wird, um Eindringen von Feuchtigkeit zu vermeiden.
9. Zuleitungskabel auf der Isolierung zur Stromversorgung hin verlegen. Dabei folgende Hinweise beachten:
 - Beide Zuleitungen an der Isolierung mit Aluminium-Klebeband befestigen.
 - Kabel so verlegen, dass sie von Tieren nicht erreicht werden können
 - Kabelenden (an Stecker oder Verteilerdose) müssen für Reparatur- und Wartungsarbeiten leicht zugänglich sein
10. Beide Zuleitungskabel an der Stromversorgung anschließen.
 Gerätetyp 222062: 230 V (Verteilerdose IP54)
 Gerätetyp 222063: 24 V (Transformator erforderlich, siehe Zubehör)
11. Verbissschutz anbringen. (Art. Nr. 221975, nicht im Lieferumfang enthalten).

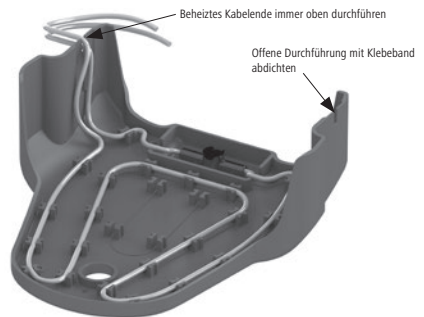


1	Verteilerdose mind. IP54
2	Stromversorgung 24 V oder 230 V
3	Heizkabelende nicht beheizt
4	Heizkabelende nicht beheizt
5	Wasserzuleitung
6	Isolierung um das Heizkabelende
7	Verbissschutz
8	Heizbares Kunststofftränkebecken SH30



3.4 Tränkebecken mit Rohrbegleitheizung (222064 und 222065) – elektrische Installation

Das Heizkabel ist im Auslieferungszustand so montiert, dass dieses für den Anschluss von rechts verwendet werden kann. Falls der Anschluss von links erforderlich ist, die Schrauben an der Tränkebeckenunterseite lösen, die Heizkabelabdeckung nach unten herausziehen, das Heizkabel aus der Heizkabelabdeckung herausnehmen und gespiegelt in die Heizkabelabdeckung wieder einbauen. Achten Sie darauf, dass das beheizte Ende des Kabels in der Aufnahme oben liegt.



Achtung! Das Schwimmventil wird nur durch eine beheizte Wasserrohrleitung oder ein Umlaufheizsystem frostfrei gehalten werden. Bei den Typen 222062 und 222063 muss die Rohrbegleitheizung separat verlegt werden.

1. Vor Montage Sicherheitshinweise in dieser Betriebsanleitung lesen und beachten!
2. Sicherstellen, dass der Bereich um die Rohrleitung frei zugänglich ist und keine scharfen Kanten vorhanden sind.

3. Rohrleitungen, Schutzrohre und Ummantelungen aus Metall mit Schutzleiteranschluss verbinden „erden“.
4. Zuleitungskabel auf Raumtemperatur +20 °C erwärmen lassen, bevor mit der Installation begonnen wird.
5. Durchgang, Widerstand und Isolationswiderstand des Frostschutzheizkabels vor Beginn der Installation und auch nach der Installation, jedoch immer vor Anschluss an der Stromversorgung, überprüfen.

Wichtig! Der Widerstandswert muss vor und nach der Installation mit dem Wert auf dem Produktetikett oder nachfolgender Tabelle übereinstimmen. Eine Toleranz von -5% bis + 10% ist erlaubt. Der Isolationswiderstand muss mehr als 10 MΩ betragen. (Siehe: Tabelle 2)

Artikelnummer	Farbe	Volt	Watt (W)	Widerstand (Ω) bei +20 ° C, (- 5%, + 10%)	Strom (Amp.)
222064	Rot	230	73	728	0,313
222065	Grau	24	73	7,9	3

Tabelle 2

6. Heizkabel und Zuleitung auf Beschädigung prüfen.
7. Nur ein Kabelende ist beheizt! Das beheizte Kabel ist das obere Kabel, das aus dem Tränkebecken seitlich austritt. Das untere Kabel ist nicht beheizt.

Wichtig: Die letzten 30 cm des Heizkabels zum Anschlussende hin, sind nicht beheizt!

8. Nur das beheizte Ende direkt am Rohr entlang verlegen und mit Aluminiumklebeband befestigen. Sicherheitshinweise beachten.
 - Kabel so verlegen, dass sie von Tieren nicht erreicht werden können.
 - Kabelenden (an Stecker oder Verteilerdose) müssen für Reparatur- und Wartungsarbeiten leicht zugänglich sein.

9. Isolierung anbringen.

Die Isolierung darf nicht stärker als 13 mm sein. Eine übermäßige Isolierung des Heizkabels führt zur Überhitzung.

10. Die Isolierung sollte mit einer zusätzlichen wasserdichten Ummantelung geschützt werden, die spiralförmig über der Isolierung verlegt wird, um Eindringen von Feuchtigkeit zu vermeiden.

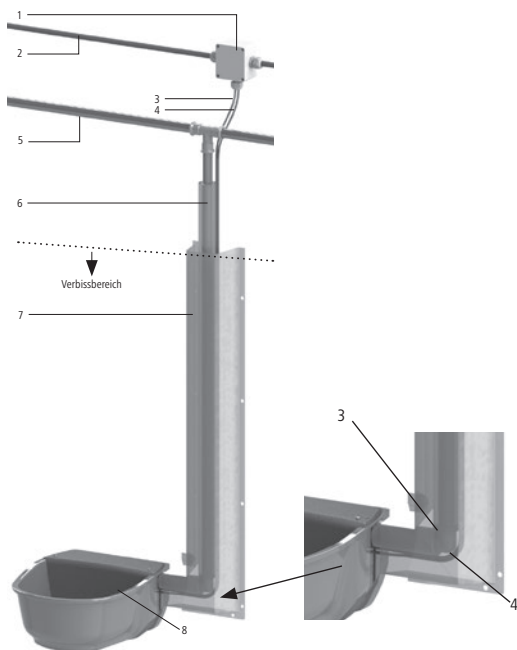
11. Zuleitung (nicht beheiztes Ende) auf der Isolierung entlang legen und ebenfalls mit Aluminium-Klebeband sichern.

12. Zuleitungskabel in einer an Stromversorgung anschließen.

Gerätetyp 222064: 230 V (Verteilerdose IP54)

Gerätetyp 222065: 24 V (Transformator erforderlich, siehe Zubehör)

13. Verbissschutz anbringen (Art. Nr. 221975, nicht im Lieferumfang enthalten).



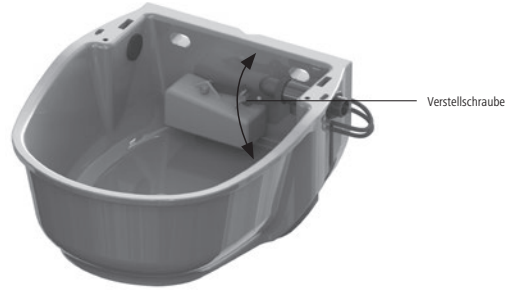
1	Verteilerdose mind. IP54
2	Stromversorgung 24 V oder 230 V
3	Heizkabelende nicht beheizt
4	Heizkabelende nicht beheizt
5	Wasserzuleitung
6	Isolierung
7	Verbissschutz
8	Heizbares Kunststofftränkebecken SH30

- Dargestellt ist der Anschluss von oben. Der Anschluss kann auch von unten erfolgen!
- Die gesamte Wasserzuleitung ist vor Frost zu schützen

4. Bedienung

4.1 Wasserfüllstandshöhe einstellen

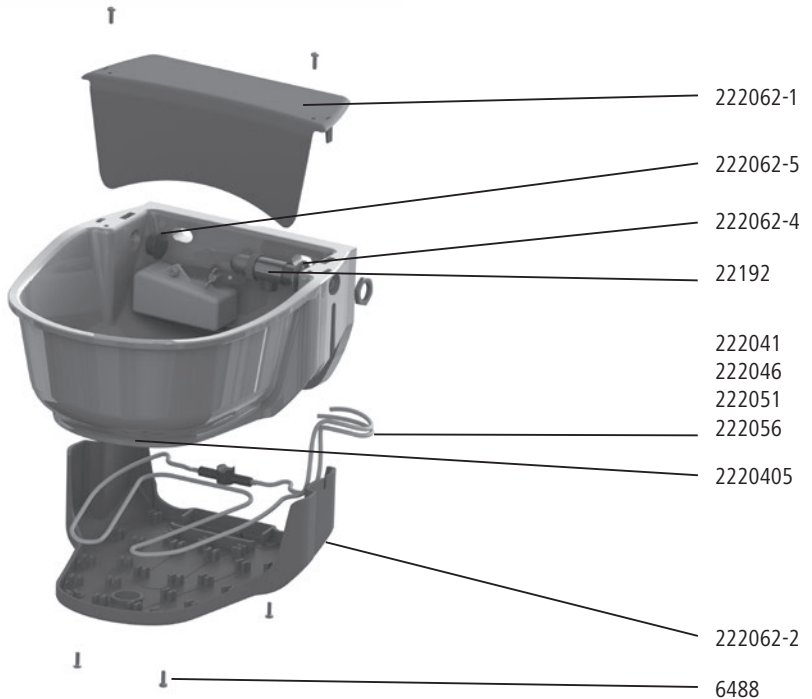
1. Ventilabdeckung abneh-
2. Flügelmutter am Schwimmerarm des Ventils lösen
3. Höhe des Schwimmers einstellen
4. Flügelmutter am Schwimmerarm der Ventils festzie-
5. Ventilabdeckung montieren



5. Wartung und Instandhaltung

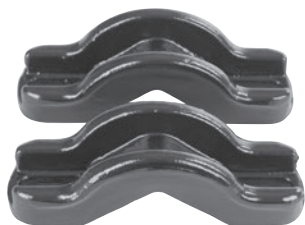
- In regelmäßigen Abständen ist der Zustand der Tränkeanlage zu kontrollieren. Beschädigte Geräte oder Heizkabel dürfen nicht verwendet oder weiter betrieben werden.
- Tränkeanlage während der nicht frostgefährdeten Zeit (z.B. Sommer) stromlos schalten.
- Tränkebecken und Kabelor Staub und Verunreinigungen freihalten.
- Tränkebecken und Kabel nur mit weichem Lappen oder feuchtem Tuch reinigen. Der Lappen bzw. das Tuch sollte frei von Benzin und/oder Lösungsmittel sein, da diese den Kunststoff angreifen oder beschädigen können.

6. Ersatzteile



KERBL Art.Nr.	Beschreibung	Menge
222062-1	Schwimmerabdeckung	1
222062-2	Heizkabelabdeckung	1
222041	Heizkabel für 222062, 230 V ohne RH	1
222046	Heizkabel für 222063, 24 V ohne RH	1
222051	Heizkabel für 222062, 230 V mit RH	1
222056	Heizkabel für 222063, 24 V mit RH	1
6488	Flachrundkopfschraube M4x14-A2	6
222062-4	Dichtring für Schwimmerventil	1
22192	Schwimmerventil Hochdruck	1
222062-5	Dichtstopfen für Anschluss	1
2220405	Auslassstopfen	1

7. Zubehör



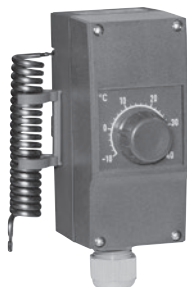
#222019 - Rohrbefestigungsbügel,
paarweise für Rohrdurchmesser 1"-3"



Transformator
#222796 - 100 W
#222797 - 200 W
#222626 - 300 W
#222798 - 400 W



#221973 - Schutzbügel für Tränkebecken
Größe 3



#222794 - Frostschutz-
Thermostat



#221975 - Verbisschutz für
Rohrleitungen

8. CE-Zeichen / CE-Konformitätserklärung

Hiermit erklärt die Albert Kerbl GmbH, dass sich das in dieser Anleitung beschriebene Produkt/Gerät in Übereinstimmung mit den grundlegenden Anforderungen und den übrigen einschlägigen Bestimmungen und Richtlinien befindet.

 Das CE-Zeichen steht für die Erfüllung der Richtlinien der Europäischen Union.

9. Elektroschrott



Die sachgerechte Entsorgung des Produkts nach deren Funktionstüchtigkeit obliegt dem Betreiber. Beachten Sie die einschlägigen Vorschriften Ihres Landes. Das Gerät darf nicht mit dem Hausmüll entsorgt werden. Im Rahmen der EU-Richtlinie über die Entsorgung von Elektro- und Elektronikgeräten wird das Gerät bei den kommunalen Sammelstellen bzw. Wertstoffhöfen kostenlos entgegengenommen oder kann zu Fachhändlern, die einen Rücknahmeservice anbieten, zurückgebracht werden. Die ordnungsgemäße Entsorgung dient dem Umweltschutz und verhindert mögliche schädliche Auswirkungen auf Mensch und Umwelt.

Kontrollkarte			
Seriennummer	Prüfung	Vor Installation	Nach Installation, jedoch vor Anschluss der Stromversorgung
	Einwandfreier Zustand		
	Kabelwiderstand in Ohm		
	Isolationswiderstand in MOhm		
Installationsort (Adresse + Beschreibung)			
Installations-Datum			
Name, Anschrift und Unterschrift des Installationsfachbetriebs (Stempel + Unterschrift)			
Stellen Sie sicher, dass diese Karte von einer autorisierten Elektrofachkraft ausgefüllt und unterschrieben ist und sicher aufbewahrt wird.			

(FR) Notice d'installation

Veuillez lire la présente notice attentivement avant l'installation et l'utilisation.

Le recours à la garantie et à la responsabilité du fabricant est exclu pour les dommages dus à l'inobservation de la notice.

1. Consignes de sécurité

Prudence !

Un usage non conforme peut mettre les personnes et les animaux en danger et causer des dommages matériels !

• Le raccordement correct et la pose sont réservés au domaine de compétence d'un électricien qualifié !

Respecter les prescriptions pertinentes de la Fédération allemande des ingénieurs électriciens (VDE) !



Fig. 1 – Pictogramme sur le produit

- Cet appareil peut être utilisé par des enfants d'au moins 8 ans et des personnes aux capacités physiques, sensorielles ou mentales limitées, ou manquant d'expérience et de connaissances, à condition qu'ils soient surveillés ou qu'ils aient reçu des instructions leur permettant d'utiliser l'appareil en toute sécurité et qu'ils aient compris les dangers encourus. Les enfants ne sont pas autorisés à jouer avec l'appareil. Ne pas confier le nettoyage et l'entretien à des enfants non surveillés.
- Risque d'incendie ! En prévention des incendies, placer le câble chauffant à une distance d'au moins 13 mm de toute matière inflammable.
- Risque d'incendie ! Utiliser exclusivement des produits ininflammables pour isoler le tuyau (Fig. 9).
- Avant de commencer le montage, comparer d'abord les indications sur la plaque signalétique de l'abreuvoir, sur la plaque signalétique du câble chauffant et sur le conditionnement. Si la tension de service ne coïncide pas, il est interdit d'installer l'appareil et impératif de le renvoyer au fabricant.
- Avant de procéder au montage, vérifier que la couleur de l'isolement du câble correspond avec celle de la tension de service indiquée sur la plaque signalétique (24 volts = gris | 230 volts = rouge).
- L'utilisation de modèles d'abreuvoir avec une tension de service de 230 volts est uniquement autorisée sur un circuit électrique protégé par un disjoncteur automatique B 10A ou B 16A. Il convient par ailleurs de prévoir un propre disjoncteur différentiel de 30 mA. L'utilisation d'un disjoncteur différentiel / de protection de circuit combiné avec une caractéristique de déclenchement correspondante est possible. Le disjoncteur différentiel doit uniquement alimenter les circuits électriques prévus pour les abreuvoirs équipés d'un câble chauffant.
- Par motifs de sécurité, mettre les conduites, tuyaux de protection et gaines métalliques à la terre avant la pose. Avant de commencer l'installation, s'assurer que toutes les pièces métalliques susceptibles d'entrer en contact avec le câble chauffant sont reliées à un conducteur de protection.
- Vérifier la continuité du système dans l'ensemble et créer des raccords de mise à la terre supplémentaires si nécessaire.
- Utiliser les modèles 222063 et 222065 uniquement avec des transformateurs à séparation électrolytique (séparation de protection), avec un fusible et une tension de sortie de 24 volts.
- Pour les modèles 222063 et 222065, installer le transformateur hors de portée des animaux.
- Le disjoncteur dans le coffret de distribution et dans les distributions secondaires ainsi que la prise au secteur ou la boîte de distribution doivent être pourvus d'une étiquette adhésive portant un avertissement de danger et l'indication du lieu exact du montage de l'abreuvoir à câble chauffant.
- Les circuits électriques se servant d'un câble chauffant doivent être clairement marqués dans le schéma de connexions et les listes des fusibles.
- Vérifier le fonctionnement correct du disjoncteur différentiel régulièrement via l'actionnement de la touche de fonction.
- Ne jamais plier le câble chauffant. Si le rayon de courbure est inférieur à 20 mm, il est interdit d'installer le câble chauffant et impératif de l'éliminer (Fig. 7).
- La gaine du câble chauffant est uniquement conçue pour un contact avec l'eau et ne doit pas entrer en contact avec les réactifs, les acides et les lessives alcalines.
- Vérifier l'absence d'éventuels dommages subis pendant le transport, de traces d'endommagements, de fissures ou de

- colorations anormales de la gaine du câble chauffant et de l'appareil dans l'ensemble avant la pose.
- Il est interdit de procéder à la pose d'un câble chauffant endommagé et de le raccorder au secteur.
 - Le câble chauffant ne doit pas être raccordé au secteur pendant l'installation.
 - Il est interdit de raccourcir le câble chauffant étant donné qu'il est fourni en l'état prêt à l'emploi. Il est également interdit de le modifier de quelque façon que ce soit (Fig. 1).
 - Enrouler une éventuelle surlongueur du câble autour de l'extrémité du tuyau avec un écart minimal $>$ à 50 mm entre les spires (Fig. 5).
 - Toute tentative de modifier le câble chauffant a pour effet d'annuler tout recours à la garantie du fabricant. La réparation d'un câble chauffant coupé est impossible.
 - Le câble chauffant ne doit pas se chevaucher, ni entrer en contact avec un second câble chauffant (Fig. 2).
 - Veiller à ne pas couvrir le thermostat (intégré à l'abreuveur) (Fig. 10).
 - Installer le thermostat avec sa face lisse et plane dirigée vers le bas.
 - Veiller à ne pas poser le câble chauffant par-dessus des arêtes vives. (Utiliser une protection adaptée aux arêtes.)
 - Raccorder le câble chauffant de 230 volts au secteur dans une boîte de distribution protégée contre les projections d'eau d'un indice de protection d'au moins IP54.
 - Veiller à ne pas gauchir le câble chauffant en le posant.
 - Ne pas poser le câble chauffant le long de parties du bâtiment chaudes, qui s'échauffent ou qui sont chauffées séparément (p. ex. un conduit de fumée, des conduites chaudes).
 - N'installez jamais le câble chauffant dans des murs, des planchers ou des plafonds.
 - Aucune charge de traction, de compression ou de torsion ne doit être exercée sur le câble chauffant.
 - Ne pas installer le même câble chauffant sur différents tuyaux en même temps. Une telle installation risque de provoquer la surchauffe du câble chauffant et un incendie ou un coup électrique.
 - Ne jamais installer le câble chauffant sur un tuyau en plastique à moins de s'assurer que le tuyau est toujours rempli d'eau.
 - Si le câble chauffant est destiné à la protection contre le gel d'une conduite d'eau en plastique, il est indispensable d'envelopper la conduite d'eau en plastique au préalable complètement de ruban en aluminium adhésif (Réf. Kerbl : 222809) et de limiter l'emploi aux conduites d'eau thermorésistantes et homologuées pour l'eau chaude (Fig. 3).
 - Le câble chauffant et l'équipement dans l'ensemble ne nécessitent aucun entretien, mais le câble et l'abreuveur doivent néanmoins faire l'objet d'un contrôle visuel régulier, au moins une fois par an. Il est indispensable de remplacer le câble chauffant dans l'ensemble si l'isolement est visiblement endommagé ou usé (fissures, coupures, déformations, fragilité, traces de carbonisation ou de décoloration).
 - Séparer le câble chauffant du secteur avant de commencer un contrôle visuel.
 - Si le disjoncteur (fusible) du câble chauffant s'est déclenché, ne pas le réarmer tant que la cause n'est pas connue et que l'équipement et son installation n'ont pas été vérifiés par un électricien qualifié et capable de détecter un éventuel endommagement ou une usure.
 - Ne pas installer le câble chauffant en présence de températures extérieures $< +5$ °C.
 - Ne jamais raccorder le câble chauffant à l'alimentation électrique tant qu'il est encore enroulé.
 - Le câble chauffant doit être protégé contre les dommages et l'usure par exemple dus aux rongeurs, aux contraintes mécaniques, etc. Installer une protection antimordillement.
 - Ne pas fixer le câble avec des agrafes, des clous ou d'autres matériaux inadéquats.
 - Le câble chauffant ne doit pas rester connecté en dehors de la période de chauffage.
 - L'isolement ne doit pas dépasser 13 mm d'épaisseur. Un isolement excessif du câble chauffant provoque une surchauffe. S'assurer que l'isolement est ininflammable. (Fig. 8)
 - Remplacer le câble chauffant complètement s'il présente des traces d'endommagement.
 - Pour le montage de l'abreuveur, se référer aux instructions des normes DIN 1988 et DIN EN 1717 (protection de l'eau potable). Cet abreuveur ne satisfait pas à la séparation de protection exigée pour les liquides de catégorie 5.
 - Confier le branchement de la conduite d'eau uniquement à des personnes disposant des connaissances professionnelles s'y rapportant.
 - Le robinet à flotteur convient à une pression d'eau entre 1,1 et 5 bars. La pression idéale pour l'usage de l'abreuveur est d'environ 3 bars. Éviter une pression d'eau supérieure à 5 bars. Pour une pression d'eau supérieure à 5 bars, il est recommandé d'installer un régulateur de pression. Si possible, installer une soupape de sécurité haute pression dans les systèmes de circulation.
 - En cas d'eau sale, installer une unité de filtration adaptée. (Filtre à sédiments de 5 à 20 μ / filtre à fer / filtre à charbon actif)

- Veiller à la propreté en raccordant l'abreuvoir (s'assurer de l'absence de résidus tels que les particules métalliques, le sable, des dépôts, etc. dans le tuyau).
- En cas d'arrêt prolongé de l'abreuvoir, toujours vider l'eau résiduelle dans la cuvette.
- Les autocollants non lisibles ou endommagés (plaques signalétiques, etc.) doivent être remplacés immédiatement par des autocollants d'origine neufs.
- Utiliser uniquement un chiffon doux ou humide pour nettoyer l'abreuvoir et le câble. Le chiffon, ou la lingette, utilisé devrait être exempté d'essence et/ou de solvants qui risqueraient d'attaquer ou d'endommager le plastique.
- S'assurer que toutes les pièces métalliques susceptibles d'entrer en contact avec le câble chauffant sont reliées à la liaison équipotentielle.
- Respecter les présentes consignes de sécurité et d'avertissement ! Conservez les consignes de sécurité et d'avertissement en vue d'une extension ultérieure ou de la vérification de la pose du câble et remettez la notice à la personne responsable des contrôles visuels périodiques.

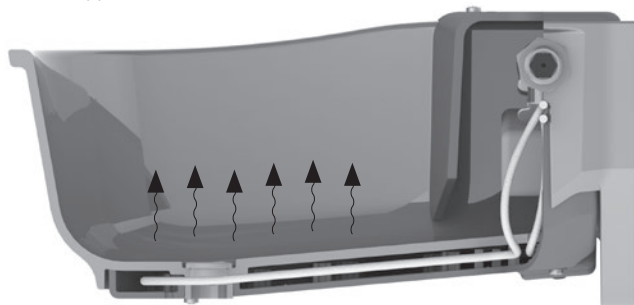
2. Description

2.1 Structure et fonctionnement

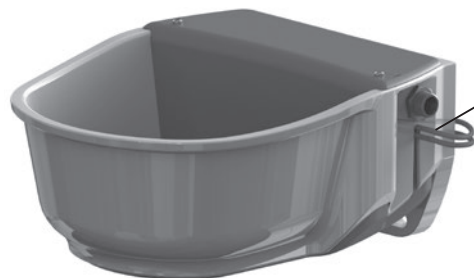
Abreuvoir pour animaux équipé d'un câble chauffant intégré pour maintenir l'abreuvoir et la valve hors gel. Sur les modèles 222064 et 222065, l'une des deux extrémités du câble chauffant peut être chauffée et permet de chauffer la conduite d'eau.

Le câble chauffant comprend un élément chauffant résistif, un thermostat et une extrémité de câble froide. Les deux extrémités du câble chauffant ne sont pas chauffées sur les modèles 222062 et 222063. Un thermostat destiné au réglage de la température est intégré sur la partie inférieure de l'abreuvoir (voir le point noir).

Le câble chauffant protège l'abreuvoir contre le gel à la température choisie. Le thermostat intégré au câble déclenche le chauffage de l'abreuvoir à environ +5 °C et l'arrête à environ +13 °C. Le cache sur la partie inférieure de l'abreuvoir et la structure fermée de l'alimentation de la valve ont un effet isolant et évitent que la chaleur produite par le câble chauffant ne s'échappe.



Les modèles 222050, 222055, 222064 et 222065 sont équipés de rallonges de câbles chauffants à l'extérieur de l'abreuvoir (chauffage auxiliaire du tuyau) qui permettent de protéger jusqu'à 2 mètres de conduite d'eau contre le gel.



Chauffage du tuyau
(toujours câble supérieur)

222064 + 222065 – avec chauffage auxiliaire du tuyau

2.2 Utilisation conforme à l'usage prévu

Cet abreuvoir sert à abreuver les animaux. Le câble chauffant installé dans l'abreuvoir est exclusivement destiné à la protection contre le gel de conduites d'eau froide métalliques et de tuyaux en plastique thermorésistants d'un diamètre de 40 mm. Le câble chauffant doit être posé en l'état tendu sur la face inférieure du tuyau.

Respecter toujours les prescriptions et consignes de sécurité de cette notice. Une utilisation du câble chauffant et de l'abreuvoir à d'autres fins est réputée non conforme à l'usage prévu. Le fabricant décline toute responsabilité pour les dommages corporels et/ou matériels résultant d'une inobservation des consignes.

La présente notice est téléchargeable sur www.kerbl.com.

2.3 Caractéristiques techniques

Réf.	222062	222064	222063	222065
Type :	SH30-230	SH30-230-RH	SH30-24	SH30-24-RH
Tension	230 V CA / 50 Hz	230 V CA / 50 Hz	24 V CA	24 V CA
Puissance	31 watts	73 watts	31 watts	73 watts
Classe de protection	II	II	II	II
Couleur du câble chauffant / d'alimentation	Rouge	Rouge	Gris	Gris
Indice de protection	IPX7	IPX7	IPX7	IPX7
Longueur maxi du câble chauffant / câble d'alimentation non chauffé	2 mètres	2 mètres	2 mètres	2 mètres
Diamètre extérieur du câble chauffant	Ø 5	Ø 5	Ø 5	Ø 5
Gaine	Silicone	Silicone	Silicone	Silicone
Classe de résistance mécanique du câble chauffant selon CEI 60800	M1	M1	M1	M1
Plus petit rayon de flexion admissible	Rmin = 20 mm	Rmin = 20 mm	Rmin = 20 mm	Rmin = 20 mm
Température minimale durant le montage	>= +5 °C	>= +5 °C	>= +5 °C	>= +5 °C

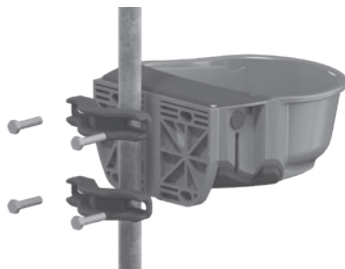
3. Montage et utilisation

3.1

L'abreuvoir peut être fixé sur un mur ou sur un tuyau. La hauteur du montage doit être adaptée à la race de l'animal et à l'utilisation souhaitée.



Montage mural



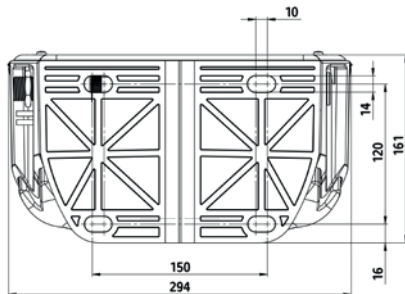
Montage sur tuyau

3.1.1 Fixation murale

Choisir les moyens de fixations en fonction de la nature du mur. Le plan de pose de l'abreuveur est conforme à la norme DIN 11840-B. Il est recommandé d'installer un étrier de protection autour de l'abreuveur. Réf. 221973 – Étrier de protection taille 3 (non fourni), voir les accessoires.

3.1.2 Fixation sur tuyau

L'abreuveur peut être monté sur des tuyaux d'un diamètre minimum de 1" (25,4 mm) jusqu'à 3" (76,2 mm) maximum avec l'arceau de fixation sur tuyau Réf. 222019 (non fourni).



3.2 Approvisionnement en eau

1. Visser le robinet à flotteur dans l'ouverture de raccordement à gauche ou à droite.
2. Insérer le bouchon d'étanchéité dans l'ouverture non utilisée.

i L'abreuveur convient aussi aux systèmes de circulation.



3. Appliquer un peu de ruban isolant sur le filetage de raccordement du robinet à flotteur (recommandation : Loctite 55* fil d'étanchéité du filetage) et raccorder la conduite d'eau
4. Bien purger la conduite d'eau. Installer des soupapes de purge d'air automatiques si nécessaire.
5. Rincer abondamment la conduite d'eau, le robinet à flotteur et l'abreuveur. Les conduites nouvellement installées peuvent contenir des résidus d'usinage (particules métalliques, sable ou dépôts).

3.3 Abreuveur sans chauffage auxiliaire (222062 et 222063) – installation électrique avec chauffage auxiliaire du tuyau voir 3.4

Le câble chauffant est livré en l'état monté qui permet un raccordement par la droite. Si le raccordement par la gauche est nécessaire, dévisser les vis dans le bas de l'abreuveur, dévisser le cache du câble chauffant par le bas, retirer le câble chauffant du cache et procéder au remontage du câble chauffant dans le cache dans l'ordre inverse.

Attention ! Le robinet à flotteur est uniquement protégé contre le gel par une conduite d'eau chauffée ou un système de circuit de chauffage. Sur les modèles 222062 et 222063, le chauffage auxiliaire du tuyau doit être installé séparément.

1. Lire et observer les consignes de sécurité de la présente notice avant le montage !
2. S'assurer que la zone autour de la conduite est accessible sans obstacles et qu'elle est exempte d'arêtes vives.
3. Relier les conduites, les tuyaux de protection et les gaines métalliques avec des conducteurs de mise à la terre.
4. Chauffer le câble d'alimentation jusqu'à ce que le câble chauffant ait atteint la température ambiante de +20 °C avant de commencer l'installation.
5. Vérifier le passage, la résistance électrique et la résistance d'isolement du câble chauffant antigel avant de commencer l'installation ainsi qu'après l'installation, cependant toujours avant de raccorder la fiche au secteur.

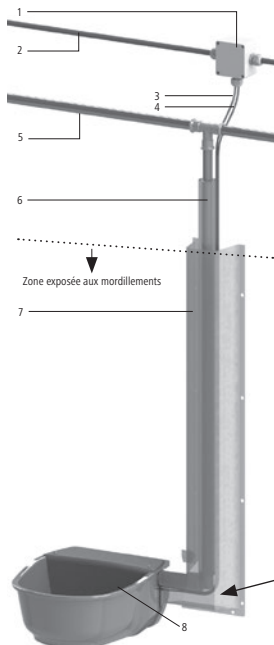
Important ! La valeur de la résistance électrique doit coïncider, avant et après l'installation, avec la valeur indiquée sur l'étiquette du produit ou le tableau ci-après. Un écart de -5 % à +10 % est admissible. La résistance d'isolement doit être supérieure à 10 MOhms. (Voir : Tableau 1)

Réf.	Couleur	Volts	Watt/s (W)	Résistance (Ω) à +20 °C (-5 %, +10 %)	Courant (A)
222062	Rouge	230	31	1733	0,13
222063	Gris	24	31	18,8	1,24

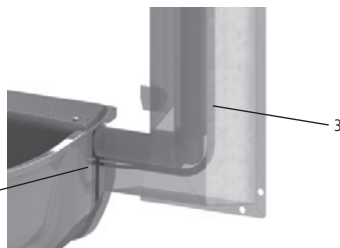
Tableau 1

6. Vérifier l'absence de traces d'endommagement, même si les deux extrémités du câble chauffant ne sont pas chauffées.
7. Protéger les conduites contre le gel, se servir d'un câble chauffant supplémentaire ou installer un isolement sur la conduite.

8. L'isolement devrait être protégé par une gaine étanche supplémentaire, posée en spirale sur l'isolement pour empêcher la pénétration d'humidité.
9. Poser les câbles d'alimentation sur l'isolement vers l'alimentation électrique. Suivre les instructions suivantes :
 - Fixer les deux câbles d'alimentation sur l'isolement avec du ruban en aluminium adhésif.
 - Installer le câble hors de portée des animaux
 - Assurer l'accès aux extrémités du câble (au niveau de la prise ou du boîtier de distribution) pour faciliter les travaux de réparation et de maintenance
10. Raccorder les deux câbles d'alimentation à l'alimentation électrique.
 - Modèle 222062 : 230 volts (boîte de distribution IP54)
 - Modèle 222063 : 24 V (transformateur requis, voir les accessoires)
11. Installer une protection antimordillement. (Réf. 221975, produit non fourni).



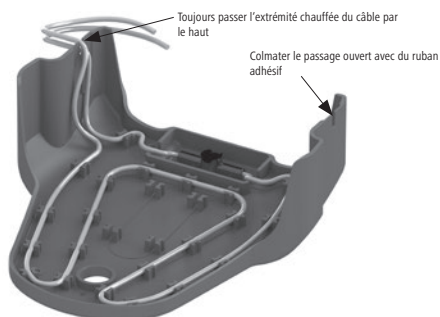
1	Boîtier de distribution minimum IP54
2	Alimentation électrique : 24 volts ou 230 volts
3	Extrémité du câble chauffant non chauffée
4	Extrémité du câble chauffant non chauffée
5	Conduite d'eau
6	Isolement autour de l'extrémité du câble chauffant
7	Protection antimordillement
8	Abreuvoir chauffant en plastique SH30



3.4 Abreuvoir sans chauffage auxiliaire du tuyau (222064 et 222065) – installation électrique

Le câble chauffant est livré en l'état monté qui permet un raccordement par la droite. Si le raccordement par la gauche est nécessaire, dévisser les vis dans le bas de l'abreuvoir, dévisser le cache du câble chauffant par le bas, retirer le câble chauffant du cache et procéder au remontage du câble chauffant dans le cache dans l'ordre inverse. Assurez-vous que l'extrémité chauffée du câble se trouve en haut dans le support.

Attention ! Le robinet à flotteur est uniquement protégé contre le gel par une conduite d'eau chauffée ou un système de circuit de chauffage. Sur les modèles 222062 et 222063, le chauffage auxiliaire du tuyau doit être installé séparément.



1. Lire et observer les consignes de sécurité de la présente notice avant le montage !
2. S'assurer que la zone autour de la conduite est accessible sans obstacles et qu'elle est exempte d'arêtes vives.
3. Relier les conduites, les tuyaux de protection et les gaines métalliques avec des conducteurs de mise à la terre.

4. Patienter jusqu'à ce que le câble d'alimentation ait atteint la température ambiante de +20 °C avant de commencer l'installation.
 5. Vérifier le passage, la résistance électrique et la résistance d'isolement du câble chauffant antigel avant de commencer l'installation ainsi qu'après l'installation, cependant toujours avant de raccorder la fiche au secteur.
- Important ! La valeur de la résistance électrique doit coïncider, avant et après l'installation, avec la valeur indiquée sur l'étiquette du produit ou le tableau ci-après. Un écart de -5 % à +10 % est admissible. La résistance d'isolement doit être supérieure à 10 MOhms. (Voir : Tableau 2)

Réf.	Couleur	Volts	Watt/s (W)	Résistance (Ω) à +20 °C (-5 °%, +10 °%)	Courant (A)
222064	Rouge	230	73	728	0,313
222065	Gris	24	73	7,9	3

Tableau 2

6. Vérifier l'absence de traces d'endommagement du câble chauffant et du câble d'alimentation.
7. Seule une extrémité de câble est chauffée ! Le câble chauffé est le câble supérieur qui sort sur le côté de l'abreuvoir. Le câble inférieur n'est pas chauffé.
Important : Les derniers 30 cm du câble chauffant jusqu'à l'extrémité de raccordement ne sont pas chauffés !
8. Poser uniquement l'extrémité chauffée directement sur le tuyau et la fixer avec du ruban d'aluminium adhésif. Respecter les consignes de sécurité.
 - Poser le câble hors de portée des animaux.
 - Assurer l'accès aux extrémités du câble (au niveau de la prise ou du boîtier de distribution) pour faciliter les travaux de réparation et de maintenance.
9. Poser l'isolement.

L'isolement ne doit pas dépasser 13 mm d'épaisseur. Un isolement excessif du câble chauffant provoque une surchauffe.

10. L'isolement devrait être protégé par une gaine étanche supplémentaire, posée en spirale sur l'isolement pour empêcher la pénétration d'humidité.

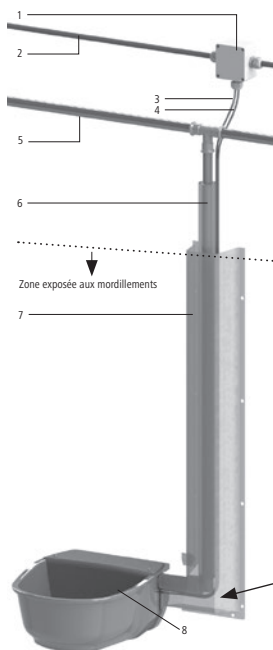
11. Poser le câble d'alimentation (l'extrémité non chauffée) le long de l'isolement et le fixer également avec du ruban d'aluminium adhésif.

12. Raccorder le câble d'alimentation à une alimentation électrique.

Modèle 222064 : 230 volts (boîte de distribution IP54)

Modèle 222065 : 24 V (transformateur requis, voir les accessoires)

13. Installer une protection antimordillement. (Réf. 221975, produit non fourni).



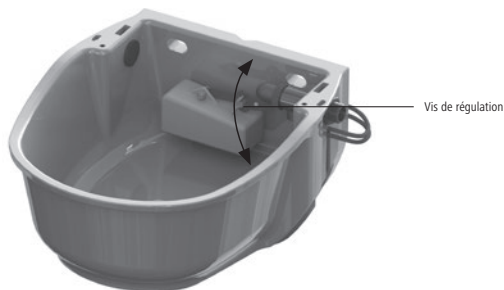
1	Boîtier de distribution minimum IP54
2	Alimentation électrique : 24 volts ou 230 volts
3	Extrémité du câble chauffant non chauffée
4	Extrémité du câble chauffant non chauffée
5	Conduite d'eau
6	Isolement
7	Protection antimordillement
8	Abreuvoir chauffant en plastique SH30

- Raccordement présenté par le haut. Le raccordement peut également s'effectuer par le bas !
- Protéger la conduite d'eau dans l'ensemble contre le gel

4. Utilisation

4.1 Réglage du niveau de remplissage d'eau

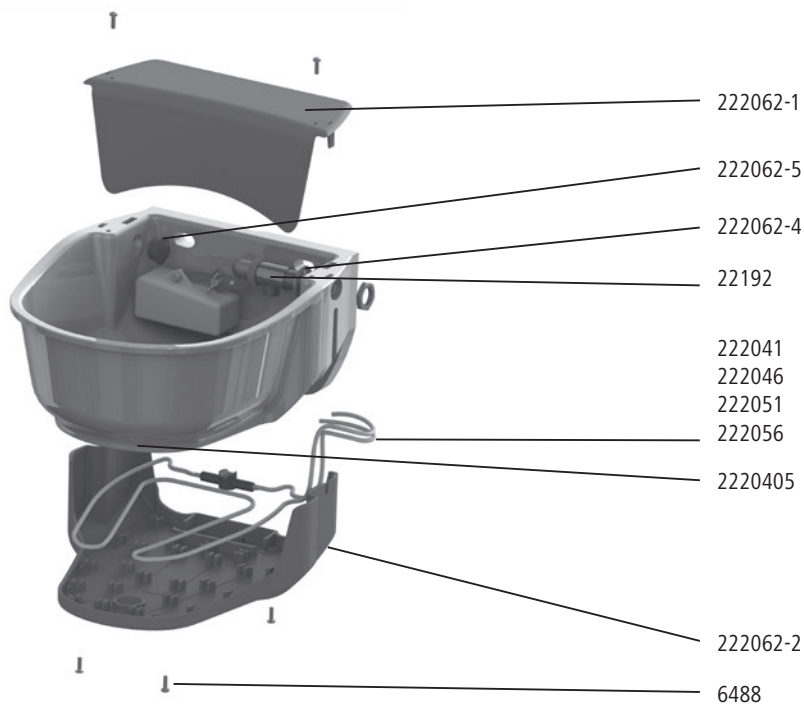
1. Retirer le cache de
2. Desserrer l'écrou papillon du bras de flotteur de la valve
3. Régler la hauteur du flotteur
4. Serrer l'écrou papillon du bras de flotteur de la valve à
5. Monter le cache de valve



5. Maintenance et entretien préventif

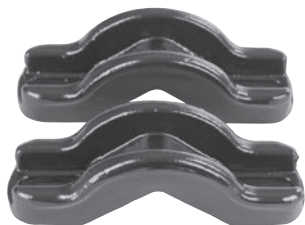
- Il est indispensable de contrôler l'état de l'abreuvoir régulièrement. Il est interdit d'utiliser des appareils ou des câbles chauffants endommagés ou de continuer à les utiliser.
- Couper l'alimentation électrique de l'abreuvoir pendant les périodes hors gel (par exemple en été).
- Éliminer les poussières et salissures de l'abreuvoir et du câble.
- Utiliser uniquement un chiffon doux ou humide pour nettoyer l'abreuvoir et le câble. Le chiffon, ou la lingette, utilisé doit être exempt d'essence et/ou de solvants qui risqueraient d'attaquer ou d'endommager le plastique.

6. Pièces de rechange



Réf. KERBL	Description	Quantité
222062-1	Cache du flotteur	1
222062-2	Cache du câble chauffant	1
222041	Câble chauffant pour 222062, 230 V, sans chauffage auxiliaire	1
222046	Câble chauffant pour 222063, 24 V, sans chauffage auxiliaire	1
222051	Câble chauffant pour 222062, 230 V, avec chauffage auxiliaire	1
222056	Câble chauffant pour 222063, 24 V, avec chauffage auxiliaire	1
6488	Vis à tête bombée M4x14-A2	6
222062-4	Joint du robinet à flotteur	1
22192	Robinet à flotteur haute pression	1
222062-5	Bouchon d'étanchéité pour le raccordement	1
2220405	Bouchons de vidange	1

7. Accessoires



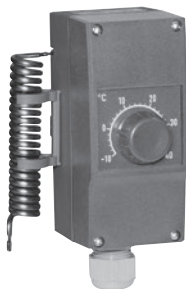
#222019 – Arceau de fixation sur tuyau, par paires pour un diamètre de tuyau de 1" à 3"



Transformateur
 #222796 – 100 W
 #222797 – 200 W
 #222626 – 300 W
 #222798 – 400 W



#221973 – Étrier de protection pour abreuvoir taille 3



#222794 – Thermostat antigel



221975 – Protection antimordillement pour conduites

8. Marque CE / Déclaration de conformité CE

La société Albert Kerbl GmbH déclare par la présente que le produit / l'appareil décrit dans cette notice est conforme aux exigences fondamentales et aux autres dispositions et directives pertinentes.

 Le label CE atteste la conformité avec les directives de l'Union européenne.

9. Déchets électriques et électroniques



Il appartient à l'exploitant d'éliminer le produit de manière conforme quand il ne fonctionnera plus. Respectez les prescriptions en vigueur de votre pays. Ne pas jeter l'appareil dans les ordures ménagères. Dans le cadre de la directive européenne sur l'élimination des appareils électriques et électroniques usagés, l'appareil est repris gratuitement par le centre de collecte municipal ou les déchetteries, ou alors celui-ci peut être rapporté à un revendeur spécialisé proposant un service de reprise. Une élimination dans le respect des réglementations en vigueur protège l'environnement et prévient d'éventuelles conséquences nocives pour l'homme et l'environnement.

Carte de contrôle

Numéro de série	Vérification	Avant l'installation	Après l'installation, mais après le raccordement à l'alimentation électrique
	État impeccable		
	Résistance du câble en Ohm/s		
	Résistance d'isolement en MOhm/s		
Lieu d'installation (adresse + description)			
Date d'installation			
Nom, adresse et signature de l'entreprise spécialisée chargée de l'installation (cachet + signature)			
Assurez-vous que cette carte est remplie et signée par un électricien agréé et conservez-la en lieu sûr.			

(EN) Installation instructions

Please read these instructions carefully before installation and use.

Damage caused by not following the instructions is excluded from any liability and warranty.

1. Safety instructions



Caution!

Risk of physical injury to people and animals and material damage if used incorrectly!

- Proper connection and routing should be carried out only by a qualified electrician.

Comply with the relevant VDE (Association of German Electrical Engineers) regulations.



Fig. 1 – symbol on product

- This device can be used by children 8 years of age and older and by individuals with impaired physical, sensory or mental abilities or by those with insufficient experience and knowledge, as long as they are being supervised or have been trained on the safe use of the device and they understand the underlying hazards. Children must not play with the device. Cleaning and user maintenance must not be performed by children without supervision.

- Fire hazard! To prevent fires, the heating cable must be kept at least 13 mm away from all flammable materials.

- Fire hazard! Use only non-flammable pipe insulation (Fig. 9).

- Before the start of insulation, the details on the drinking bowl type plate, the heating cable type plate, and the packaging must be compared. If the indicated operating voltages do not agree, the device must not be installed, and it must be returned to the manufacturer.

- Before the start of insulation, check that the colour of the cable insulation matches the operating voltage specified on the type plate (24 Volt = Grey | 230 Volt = Red).

- Drinking bowl models with an operating voltage of 230 Volt must be operated only on a power circuit equipped with a B10 A or B16 A circuit breaker. A separate 30 mA RCD circuit breaker must also be provided. A combined RCD/circuit breaker with adequate tripping characteristics may be used. The RCD circuit breaker must supply only the circuits intended for the drinking bowls with a heating cable.

- For safety reasons, metal pipes, protective tubes and sheathing must be earthed before installation. Before starting the installation, it must be ensured that all metal parts which can come into contact with the heating cable are connected to a protective conductor.

- The entire system must be checked for electrical continuity, and any necessary additional earthing connections must be created.

- Operate device types 222063 and 222065 only with transformers having galvanic separation (protective separation), a fuse and 24 Volt output voltage.

- For device types 222063 and 222065, mount the transformer out of the reach of animals.

- The RCD in the distribution board, in sub-distribution boards and the socket or junction box must each be labelled with a sticker bearing warning signs and indicating the precise mounting location of the drinking bowl with heating cable.

- The circuits used to operate a heating cable must be clearly marked in the circuit diagram and the fuse list.

- Check the functioning of the residual current circuit breaker regularly using the function key.

- Never form kinks in the heating cable. If the actual bending radius is less than the minimum of 20 mm, then the heating cable must not be installed and must be disposed of (Fig. 7).

- The heating cable jacket is designed only for contact with water, and must not come into contact with chemicals, acids or alkalis.

- Before routing, the heating cable should be checked for any transport damage, general damage, cracks or discolourations in the heating cable jacket and on the entire device.

- Damaged heating cables must not be laid or connected to the mains.

- The heating cable must not be connected to the mains during installation.

- The heating cable must not be shortened, and is ready to operate as supplied. It must also not be otherwise altered (Fig. 1).
- Excess length of the heating cable is to be wrapped around the end section of the pipe, with a minimum separation of 50 mm between the windings (Fig. 5).
- Any attempt to modify the heating cable physically will invalidate the warranty. If the heating cable is cut, it can no longer be repaired.
- The heating cable must not make contact with itself or with a second heating cable at any point (Fig. 2).
- The temperature switch (integrated into the drinking bowl) must not be covered (Fig. 10).
- The temperature switch must be mounted with its smooth, flat side underneath.
- Heating cables must not be routed over sharp edges. (Use edge protectors.)
- The connection of the 230 Volt heating cable to the supply network must be made in a splash-protected junction box having protection class of IP54 or better.
- Do not route the heating cable twisted.
- Do not route the heating cable along building parts that are or become hot, or are separately heated (e.g. chimneys, hot pipes).
- Never install the heating cable in walls, floors or ceilings.
- No tension, pressure or torsion load must work upon the heating cable.
- Do not install the same heating cable simultaneously on different pipes. This could cause the heating cable to overheat and lead to fire or electric shock.
- Never install the heating cable on a plastic pipe unless it is ensured that the pipe is always filled with water.
- If the heating cable is to be used to keep a plastic water line free from frost, the plastic water line must be completely wrapped with an aluminium adhesive tape (Kerbl item number: 222809) before installation and must be used only on temperature-resistant water lines approved for hot water (Fig. 3).
- The heating cable and the entire unit are maintenance-free, but the heating cable and drinking bowl must still be visually inspected regularly, and at least once per year. In the event of visible damage or wear (cracks, cuts, deformation, brittleness, charred spots or discolouration) to the insulation, the entire heating cable must be replaced.
- Disconnect the heating cable from the mains before starting a visual inspection.
- If the fuse (RCD) of the heating cable has tripped, the fuse must not be reset until the cause has been identified and the entire device and the installation have been checked by a qualified electrician for potential damage or wear.
- The heating cable must not be installed at outside temperatures $< +5\text{ }^{\circ}\text{C}$.
- Never connect the heating cable to the power supply while it is still wound up.
- Heating cables must be protected from damage and wear, e.g. through rodents, mechanical damage, etc. Apply gnaw protection.
- Do not clamp, nail or otherwise affix the cable using unsuitable materials.
- The heating cable must not be connected outside of the heating season.
- The insulation must be no thicker than 13 mm. Excessive insulation of the heating cable leads to overheating. You must ensure that the insulation is not flammable. (Fig. 8)
- If the heating cable is damaged, it must be replaced completely.
- When installing the drinking bowl, comply with the regulations in DIN 1988 and DIN EN 1717 (protection against pollution of potable water installations). This drinking bowl does not comply with the required protective separation for Category 5 liquids.
- Ensure that the device is connected only by people who have the professional skills required to work with water supply lines.
- The float valve is suitable for water pressures between 1.1 and 5 bar. The ideal feed pressure for operating the drinking bowl is around 3 bar. Avoid water pressures in excess of 5 bar. Where the water pressure is higher than 5 bar, installation of a pressure-reducing valve is recommended. In circulation systems, an overpressure safety valve must be installed.
- For unclean water, a suitable filter unit must be fitted. (sediment filter 5 - 20 μ /iron filter/active carbon filter)
- When connecting the drinking bowl, ensure cleanliness throughout (no residue in the pipe such as metal filings, sand, deposits, etc.).
- If the drinking bowl is not used for an extended period, always drain the residual water from the bowl.
- Illegible or damaged stickers (e.g. type plate) must be replaced immediately with new original stickers.

- Clean the drinking bowl and cables using only a soft cloth or damp towel. The cloth or towel should be free of petrol and/or other solvents, since these can attack or damage the plastic.
- Ensure that all metal parts which can come into contact with the heating cable are connected to the potential equalisation.
- Comply with these safety notes and warnings. Retain the safety and warning information for later extension or monitoring of the cable installation, and give the instructions to the person responsible for the regular visual inspections.

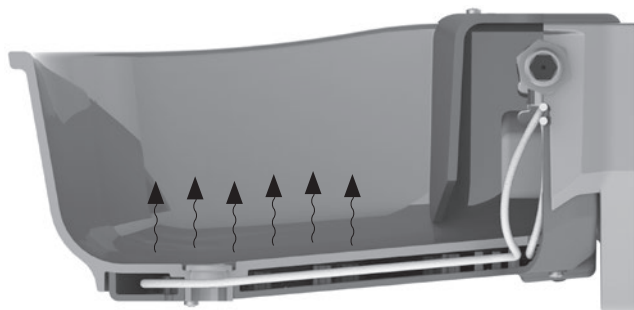
2. Description

2.1 Setup and functioning

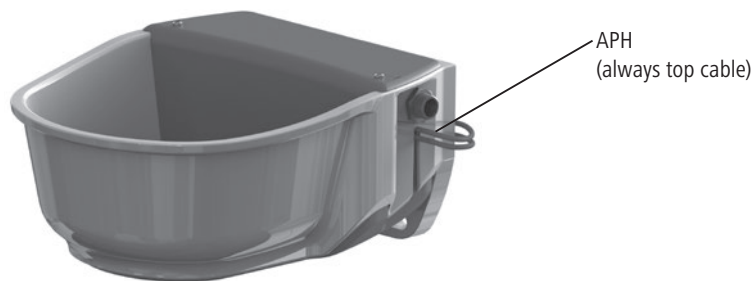
Drinking bowl for animals, with integrated heating cable to keep the bowl and valve frost-free. With types 222064 and 222065, one of the two heating cable ends can be heated, and is intended for heating the water inlet.

The heating cable consists of a resistance heating element, a temperature switch and a cold cable end. With types 222062 and 222063, neither of the heating cable ends is heated. A temperature switch built-in for temperature control is installed on the underside of the drinking bowl (black spot).

Within the specified temperature range, the heating cable keeps the bowl frost-free. The temperature switch integrated into the heating cable switches the heating of the bowl on at around +5°C and off again at around +13°C. The cover on the underside of the bowl and the closed construction in the area of the valve inlet have an insulating effect and prevent heat emitted by the heating cable from escaping.



The 222050, 222055, 222064 and 222065 models are equipped with heating cables with an extended heating range beyond the bowl (auxiliary pipe heating), which also keeps the water supply line frost-free for up to 2 metres.



222064 + 222065 - with auxiliary pipe heating (APH)

2.2 Correct use

This drinking bowl is used to provide animals with drinking water. The heating cable built into the bowl must be used only to keep cold water pipes made from metal or temperature-resistance plastic free from frost, up to a pipe diameter of 40 mm. The heating cable must be routed in an extended state to the underside of the pipe.

The regulations and safety instructions set out in these operating instructions must be complied with. Use of the heating cable and of the bowl for other purposes is deemed to be incorrect use. The manufacturer accepts no liability for any resulting physical and/or material damage.

These operating instructions are also available to download at www.kerbl.com.

2.3 Technical data

Item number	222062	222064	222063	222065
Type designation	SH30-230	SH30-230-RH	SH30-24	SH30-24-RH
Voltage	230 V AC/50 Hz	230 V AC/50 Hz	24 V AC	24 V AC
Power	31 Watt	73 Watt	31 Watt	73 Watt
Protection class	II	II	II	II
Colour of heating cable/supply line	Red	Red	Grey	Grey
Ingress protection rating	IPX7	IPX7	IPX7	IPX7
Max. length of heating cable/ unheated supply line	2 metres	2 metres	2 metres	2 metres
Heating cable outer diameter	Ø 5	Ø 5	Ø 5	Ø 5
Coat	Silicone	Silicone	Silicone	Silicone
Mechanical strength class of heating cable as per IEC 60800	M1	M1	M1	M1
Minimum bending radius	Rmin = 20 mm	Rmin = 20 mm	Rmin = 20 mm	Rmin = 20 mm
Minimum installation temperature	$\geq +5\text{ }^{\circ}\text{C}$	$\geq +5\text{ }^{\circ}\text{C}$	$\geq +5\text{ }^{\circ}\text{C}$	$\geq +5\text{ }^{\circ}\text{C}$

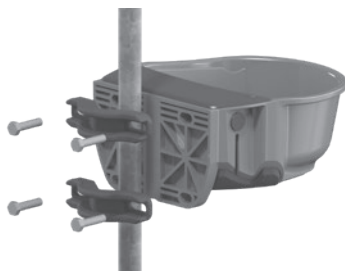
3. Installation and commissioning

3.1

The drinking bowl can be mounted on a wall or on a pipe. The installation height should be determined based on the height of the animals using the bowl and the application.



Wall mounting



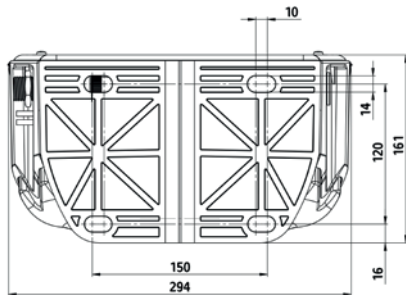
Pipe mounting

3.1.1 Wall mounting

The fastening materials must be chosen according to the physical characteristics of the wall. The drinking bowl hole pattern complies with DIN 11840-B. It is recommended to install a safety frame around the drinking bowl. Item number 221973– safety frame size 3 (not included in the scope of delivery), see Accessories.

3.1.2 Pipe mounting

The drinking bowl can be fitted to pipes with a diameter of at least 1" (25.4 mm) and up to max. 3" (76.2 mm), using the pipe fastening clip item number 222019 (not included in the scope of delivery).



3.2 Connecting the water supply

1. Screw the float valve into the left or right hand connection opening.
2. Insert a sealing plug into the connection opening not being used.



i The drinking bowl is also suitable for circulation systems.

3. Seal the float valve's connection thread using a small quantity of sealing tape (recommendation: Loctite 55 pipe sealing cord), and connect the water line.
4. Bleed the water line thoroughly. Install automatic bleed valves as required.
5. Flush the water line, float valve and drinking bowl thoroughly. Newly-laid pipelines can contain loose production residues (metal filings, sand or deposits).

3.3 Drinking bowl without auxiliary pipe heating (222062 and 222063) – electrical installation with auxiliary pipe heating – see 3.4

When shipped, the heating cable is fitted so that it can be used for connection from the right. If connection from the left is required, loosen the screws on the bottom of the drinking bowl, pull out the heating cable cover downwards, pull the heating cable out of the heating cable cover, and re-install in the heating cable cover in the reverse sequence. Important! The float valve will remain frost-free only by means of a heated water line or a circulation heating system. The auxiliary pipe heating must be laid separately for types 222062 and 222063.

1. Before installation, read and comply with the safety instructions in these operating instructions.
2. Ensure that the area around the pipeline is easily accessible and that no sharp edges are present.
3. Connect ("earth") pipelines, protective tubes and sheathing made of metal to a protective conductor.
4. Allow the supply cable to warm up to room temperature +20 °C before beginning the installation.
5. The heating cable's electrical continuity, resistance and insulation resistance must be checked before beginning installation and also after installation, but always before connecting the power supply.

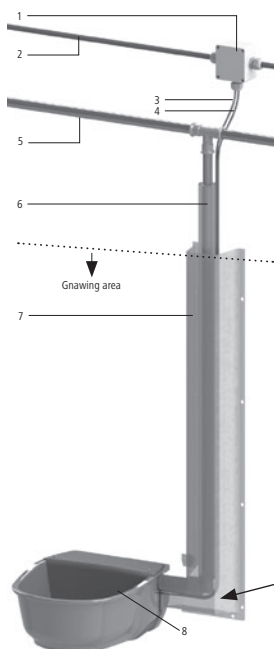
Important! The resistance value before and after installation must match the value on the product label or in the table below. A tolerance of + -5 % to +10 % is allowed. The insulation resistance must be more than 10 MOhm. (See: Table 1)

Item number	Colour	Volt	Watt (W)	Resistance (Ω) at +20 ° C, (-5 %, +10 %)	Current (Amp)
222062	Red	230	31	1733	0.13
222063	Grey	24	31	18.8	1.24

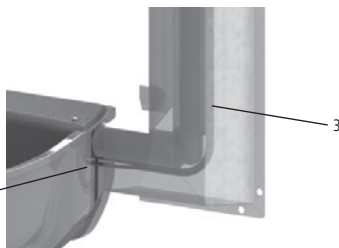
Table 1

6. Even if neither end of the heating cable is heated, check for damage in any case.
7. Protect pipelines from frost and, if necessary, equip the pipeline with an additional heating cable and insulation.

8. The insulation must be protected with an additional waterproof sheath which is laid helically over the insulation to prevent moisture ingress.
9. Route the supply cable over the insulation towards the power supply. Here, note the following instructions:
 - Fix both supply lines to the insulation, using aluminium adhesive tape.
 - Route the cables so that they are out of the reach of animals.
 - Cable ends (at plug or junction box) must be easily accessible for repair and maintenance work.
10. Connect both supply cables to the power supply.
 - Device type 222062: 230 V (IP54 junction box)
 - Device type 222063: 24 V (transformer required, see accessories)
11. Apply gnaw protection. (item number 221975, not included in the scope of delivery).



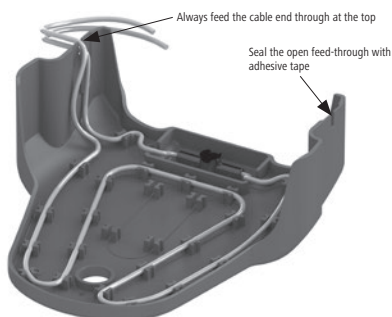
1	Junction box, at least IP54
2	Power supply 24 V or 230 V
3	Heating cable end not heated
4	Heating cable end not heated
5	Water supply line
6	Insulation around the heating cable end
7	Gnaw protection
8	Heatable plastic drinking bowl SH30



3.4 Drinking bowl with auxiliary pipe heating (222064 and 222065) – electrical installation

When shipped, the heating cable is fitted so that it can be used for connection from the right. If connection from the left is required, loosen the screws on the bottom of the drinking bowl, pull out the heating cable cover downwards, pull the heating cable out of the heating cable cover, and re-install in the heating cable cover in the reverse sequence. Ensure that the heated end of the cable is placed at the top in the intake.

Important! The float valve will remain frost-free only by means of a heated water line or a circulation heating system. The auxiliary pipe heating must be laid separately for types 222062 and 222063.



1. Before installation, read and comply with the safety instructions in these operating instructions.
2. Ensure that the area around the pipeline is easily accessible and that no sharp edges are present.

3. Connect ("earth") pipelines, protective tubes and sheathing made of metal to a protective conductor.
 4. Allow the supply cable to warm up to room temperature +20 °C before beginning the installation.
 5. The heating cable's electrical continuity, resistance and insulation resistance must be checked before beginning installation, and also after installation, but always before connecting the power supply.
- Important! The resistance value before and after installation must match the value on the product label or in the table below. A tolerance of + -5 % to +10 % is allowed. The insulation resistance must be more than 10 MOhm. (See: Table 2)

Item number	Colour	Volt	Watt (W)	Resistance (Ω) at +20 ° C, (-5 %, +10 %)	Current (Amp)
222064	Red	230	73	728	0.313
222065	Grey	24	73	7.9	3

Table 2

6. Check the heating cable and supply line for damage.
7. Only one cable end is heated. The heated cable is the upper cable coming out of the drinking bowl at the side. The lower cable is not heated.

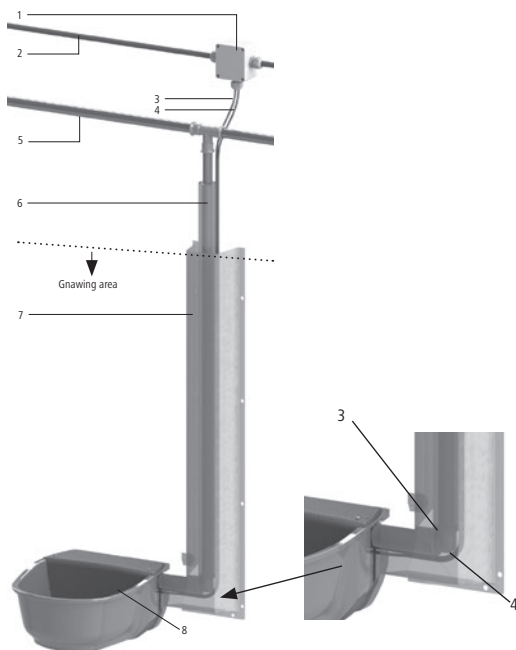
Important: The last 30 cm of the heating cable – towards the connection end – are not heated.
8. Route only the heated end along the pipe, and fix it in place using aluminium adhesive tape. Comply with safety instructions.
 - Route the cables so that they are out of the reach of animals.
 - Cable ends (at plugs or junction boxes) must be easily accessible for repair and maintenance work.
9. Attach insulation.

The insulation must be no thicker than 13 mm. Excessive insulation of the heating cable leads to overheating.

10. The insulation must be protected with an additional water-tight sheath which is laid helically over the insulation to prevent moisture ingress.
11. Route the supply line (unheated end) along the insulation, and also fix it in place using aluminium adhesive tape.
12. Connect the supply cable to the power supply in a single run.

Device type 222064: 230 V (IP54 junction box)

Device type 222065: 24 V (transformer required, see accessories)
13. Apply gnaw protection. (Item number 221975, not included in the scope of delivery).



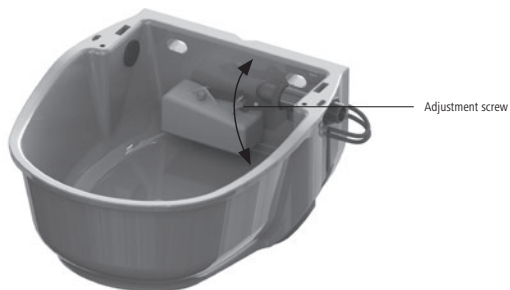
1	Junction box, at least IP54
2	Power supply 24 V or 230 V
3	Heating cable end not heated
4	Heating cable end not heated
5	Water supply line
6	Insulation
7	Gnaw protection
8	Heatable plastic drinking bowl SH30

- Connection from above is shown. The connection can also be made from underneath.
- The entire water supply line must be protected from frost.

4. Operation

4.1 Setting the water fill level height

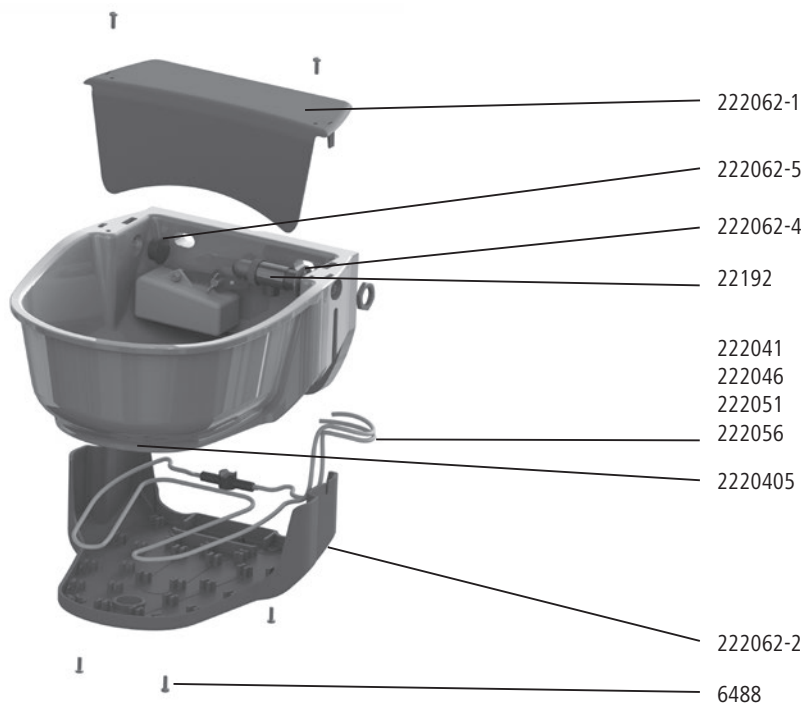
1. Remove the valve
2. Loosen the wing nut on the float arm of the valve
3. Set the height of the float
4. Re-tighten the wing nut on the float arm of the valve
5. Re-attach the valve cover



5. Maintenance and repairs

- Check the status of the drinking system at regular intervals. Damaged equipment or heating cable must not be used or operated any longer.
- Disconnect the drinking system from the electricity supply during periods when frost is unlikely (e.g. in summer).
- Keep drinking bowl and cables free of dust and contamination.
- Clean the drinking bowl and cables using only a soft cloth or damp towel. The cloth or towel should be free of petrol and/or other solvents, since these can attack or damage the plastic.

6. Spare parts



KERBL item no.	Description	Quantity
222062-1	Float cover	1
222062-2	Heating cable cover	1
222041	Heating cable for 222062, 230 V without APH	1
222046	Heating cable for 222063, 24 V without APH	1
222051	Heating cable for 222062, 230 V with APH	1
222056	Heating cable for 222063, 24 V with APH	1
6488	Round-head screw M4x14-A2	6
222062-4	Sealing ring for float valve	1
22192	High pressure float valve	1
222062-5	Sealing plug for connection	1
2220405	Outlet plug	1

7. Accessories



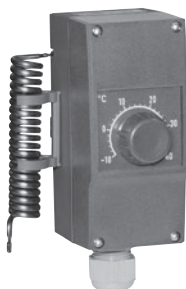
#222019 - pipe fastening clip,
in pairs for pipe diameters 1" - 3"



Transformer
 #222796 - 100 W
 #222797 - 200 W
 #222626 - 300 W
 #222798 - 400 W



#221973 - Safety frame for drinking bowl,
size 3



#222794 - Frost protection
thermostat



221975- Gnaw protection
for pipelines

7. UKCA/CE mark / UKCA/CE declaration of conformity

Albert Kerbl GmbH hereby declares that the product/device described in these instructions complies with the fundamental requirements and other relevant stipulations and directives.

UKCA The UKCA mark confirms compliance with the Directives of the European Union or the relevant UK legislation.

CE The CE mark confirms compliance with the Directives of the European Union.

9. Electrical waste



It is up to the operator to dispose of the product responsibly after its useful life. Comply with the relevant regulations for your country. The device must not be disposed of in household waste. Under the terms of the EU Directive on the disposal of old electrical and electronic equipment, the device can be taken to local authority-run refuse sites or recycling plants free of charge, or returned to dealers who offer a returns service. Correct disposal protects the environment and prevents any possible harmful impacts on humans and the environment.

Control card			
Serial number	Check	Before installation	After installation but before connection to the power supply
	Perfect working order		
	Cable resistance in Ohm		
	Insulation resistance in MOhm		
Installation location (address + description)			
Installation date			
Name, address and signature of the installation specialist (stamp + signature)			
Ensure that this card is completed and signed by an authorised electrician, and keep it in a safe place.			

(IT) Istruzioni per l'installazione -

Leggere attentamente queste istruzioni prima dell'installazione e dell'uso.

I danni derivanti dall'inosservanza delle istruzioni sono esclusi da ogni forma di garanzia.

1. Avvertenze di sicurezza

Cautela!

Pericolo di danni a persone, animali e cose in caso di utilizzo scorretto!

- Il corretto allacciamento e la posa a regola d'arte possono essere eseguiti solo da un tecnico elettricista! Attenersi alle norme VDE applicabili!



Fig. 1 – Simbolo sul prodotto

- Questo apparecchio può essere utilizzato da bambini a partire da 8 anni e da persone con ridotte capacità fisiche, sensoriali o mentali o prive di esperienza e conoscenze solo se le stesse sono sorvegliate o se sono state istruite riguardo all'utilizzo sicuro dell'apparecchio e comprendono i pericoli che ne risultano. I bambini non devono giocare con l'apparecchio. La pulizia e la manutenzione affidate all'utente non devono essere eseguite da bambini non sorvegliati.
- Pericolo di incendi! Per prevenire gli incendi, il cavo riscaldante deve essere ad almeno 13 mm di distanza dai materiali infiammabili.
- Pericolo di incendio! Si può utilizzare esclusivamente un isolamento per tubi non infiammabile (Fig. 9).
- Prima dell'inizio del montaggio, confrontare i dati presenti sulla targhetta identificativa dell'abbeveratoio, sulla targhetta identificativa del cavo e sull'imballaggio. Se la tensione d'esercizio non coincide, l'apparecchio non può essere montato e deve essere rispedito al produttore.
- Prima dell'inizio del montaggio, controllare che il colore dell'isolamento del cavo coincida con la tensione d'esercizio indicata sulla targhetta identificativa (24 Volt = grigio | 230 Volt = rosso).
- I modelli di abbeveratoi con una tensione d'esercizio di 230 Volt possono essere utilizzati solo in un circuito elettrico protetto con un interruttore di sicurezza B10 A o B16 A. Inoltre si deve prevedere un interruttore differenziale da 30 mA. È possibile utilizzare un apposito interruttore automatico/differenziale combinato con caratteristiche di intervento adeguate. L'interruttore differenziale può alimentare solo i circuiti elettrici destinati agli abbeveratoi con cavo riscaldante.
- Per motivi di sicurezza, prima della posa si deve procedere alla messa a terra di tubazioni, tubi di protezione e rivestimenti metallici. Prima dell'inizio dell'installazione, accertarsi che tutte le parti metalliche che possono entrare in contatto con il cavo riscaldante siano collegate con un conduttore di protezione.
- L'intero impianto deve essere controllato ed eventualmente si devono creare ulteriori collegamenti alla terra.
- Gli apparecchi dei tipi 222063 e 222065 possono essere utilizzati solo con trasformatori con isolamento galvanico (separazione di protezione), con un fusibile e una tensione di uscita di 24 Volt.
- Per gli apparecchi tipo 222063 e 222065, montare il trasformatore fuori dalla portata degli animali.
- L'interruttore differenziale in scatole di distribuzione e sottodistribuzioni e la presa elettrica o scatola di derivazione devono essere contrassegnati rispettivamente da un adesivo con simbolo di avvertenza e l'indicazione del luogo di montaggio esatto dell'abbeveratoio con cavo riscaldante.
- I circuiti elettrici con cui viene alimentato un cavo riscaldante devono essere contrassegnati in modo univoco nello schema elettrico e nella lista dei fusibili.
- Controllare regolarmente il funzionamento dell'interruttore differenziale con il tasto funzione.
- Non piegare eccessivamente il cavo riscaldante. Se non viene raggiunto il raggio minimo di piegatura $R_{min} = 20$ mm, il cavo riscaldante non può più essere più installato e deve essere smaltito (Fig. 7).
- La guaina del cavo riscaldante è progettata solo per il contatto con l'acqua e non deve entrare in contatto con prodotti chimici, acidi e sostanze alcaline.
- Prima dell'installazione, controllare il cavo riscaldante per escludere la presenza di danni, crepe o scolorimenti nella guaina e nell'intero dispositivo.
- I cavi riscaldanti danneggiati non possono più essere installati e collegati alla rete elettrica.
- Durante l'installazione, il cavo riscaldante non deve essere collegato alla rete elettrica.

- Il cavo riscaldante non può essere accorciato ed è pronto per l'uso nelle condizioni in cui viene fornito. Non può essere modificato in alcun modo (Fig. 1).
- La lunghezza eccedente del cavo riscaldante viene arrotolata intorno al tubo nella zona terminale con una distanza minima > 50 mm tra gli avvolgimenti (Fig. 5).
- Ogni tentativo di modificare fisicamente il cavo riscaldante comporta la perdita della garanzia. Una volta tagliato, il cavo riscaldante non è più riparabile.
- Il cavo riscaldante non deve toccare un secondo cavo riscaldante e non ci deve essere alcun contatto tra i diversi punti del cavo (Fig. 2).
- Il termostato (integrato nell'abbeveratoio) non può essere coperto (Fig. 10).
- Il termostato deve essere montato con il lato liscio e piatto rivolto verso il basso.
- I cavi riscaldanti non devono essere installati su bordi taglienti. (Utilizzare protezioni per i bordi.)
- Il collegamento del cavo riscaldante a 230 Volt alla rete deve essere eseguito in una scatola di derivazione protetta dagli spruzzi d'acqua con un grado di protezione minimo IP54.
- Il cavo riscaldante non deve essere installato da attorcigliato.
- Non installare il cavo riscaldante lungo parti dell'edificio soggette a riscaldamento, calde o dotate di riscaldamento separato (p. es. comignolo, tubi caldi).
- Non installare mai il cavo riscaldante in pareti, pavimenti o soffitti.
- Il cavo riscaldante non deve essere sottoposto a carichi di trazione, compressione e torsione.
- Lo stesso cavo riscaldante non deve essere montato contemporaneamente su tubi diversi. Questo può causare un surriscaldamento del cavo riscaldante e dare luogo a incendio o scossa elettrica.
- Non installare mai il cavo riscaldante su un tubo di plastica, a meno che non sia garantito che il tubo è costantemente pieno d'acqua.
- Se il cavo riscaldante deve essere utilizzato per impedire il congelamento di un tubo dell'acqua in plastica, quest'ultimo prima del montaggio deve essere completamente avvolto con un nastro adesivo di alluminio (n. Articolo Kerbl: 222809); il cavo riscaldante può essere utilizzato solo su tubi dell'acqua in plastica resistenti alle temperature e omologati per l'acqua calda (Fig. 3).
- Il cavo riscaldante e l'intero dispositivo non richiedono manutenzione, ma il cavo riscaldante e l'abbeveratoio devono essere regolarmente sottoposti a un controllo visivo almeno una volta all'anno. In caso di danni visibili o usura (crepe, tagli, deformazioni, fragilità, punti carbonizzati o scolorimenti) dell'isolamento si deve sostituire l'intero cavo riscaldante.
- Prima dell'inizio di un controllo visivo, l'apparecchio deve essere scollegato dalla rete elettrica.
- Se il fusibile (interruttore differenziale) del cavo riscaldante è scattato, non deve essere ripristinato fino a che non si conosca la causa e l'intero dispositivo e l'impianto non sono stati controllati da un elettricista qualificato per escludere la presenza di danni o usura.
- Il cavo riscaldante non può essere montato a temperature esterne < +5 °C.
- Non collegare mai il cavo riscaldante all'alimentazione elettrica finché è ancora arrotolato.
- I cavi riscaldanti devono essere protetti da danni e usura, ad esempio roditori, danneggiamento meccanico, ecc. Applicare la protezione antimorso.
- Non fissare il cavo con fermagli, chiodi o materiali non idonei.
- Il cavo riscaldante non può essere collegato nella stagione calda.
- Lo spessore dell'isolamento non può essere superiore a 13 mm. Un isolamento eccessivo del cavo riscaldante ne causa il surriscaldamento. Si deve garantire che l'isolamento non sia infiammabile. (Fig. 8)
- In caso di danneggiamento, il cavo riscaldante deve essere completamente sostituito.
- Durante il montaggio dell'abbeveratoio, tenere conto delle direttive della norma DIN 1988 e DIN EN 1717 (protezione dell'acqua potabile). Questo abbeveratoio non soddisfa i criteri di separazione protettiva richiesti per i liquidi della categoria 5.
- Assicurarsi che l'apparecchio venga collegato all'alimentazione dell'acqua solo da persone con adeguate conoscenze tecniche.
- La valvola a galleggiante è indicata per una pressione dell'acqua tra 1,1 e 5 bar. La pressione ottimale delle condotte per il funzionamento dell'abbeveratoio corrisponde a circa 3 bar. Evitare una pressione dell'acqua inferiore a 5 bar. In caso di pressione superiore a 5 bar si consiglia una valvola di riduzione della pressione. Nei sistemi a ricircolo si dovrebbe installare una valvola di protezione dalle sovrappressioni.
- In presenza di acqua non pulita si deve utilizzare un'unità filtrante specifica. (filtro sedimenti 5-20 µ / filtro ferro / filtro a carbone attivo)

- Durante il collegamento dell'abbeveratoio, prestare attenzione alla pulizia (nessun residuo nel tubo, come trucioli di metallo, sabbia, depositi, ecc.).
- In caso di fermo prolungato dell'abbeveratoio svuotare sempre l'acqua residua nel contenitore.
- Gli adesivi non leggibili o danneggiati (p.e. targhetta identificativa) devono essere immediatamente sostituiti con nuovi adesivi originali.
- Pulire l'abbeveratoio e il cavo solo con un panno morbido o con uno straccio inumidito. Il panno o lo straccio dovrebbero essere esenti da benzina e/o solvente, in quanto questi possono aggredire o danneggiare la plastica.
- Accertarsi che tutte le parti metalliche a contatto con il cavo riscaldante dispongano di un collegamento equipotenziale.
- Rispettare le presenti avvertenze e indicazioni di sicurezza! Conservare le indicazioni di sicurezza e le avvertenze per un successivo ampliamento o controllo dell'installazione del cavo e consegnare le istruzioni alla persona responsabile dei controlli visivi periodici.

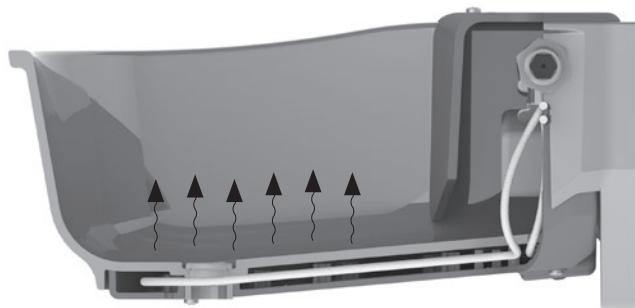
2. Descrizione

2.1 Struttura e funzione

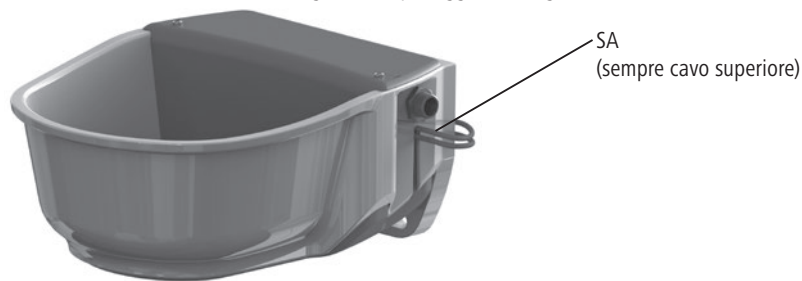
Gli abbeveratoi per animali con cavo riscaldante integrato servono a impedire il congelamento dell'abbeveratoio e della valvola. Nei tipi 222064 e 222065, una delle due estremità del cavo è riscaldabile ed è destinata al riscaldamento del tubo di alimentazione dell'acqua.

Il cavo riscaldante è composto da una resistenza, da un termostato e da un'estremità fredda del cavo. Nei tipi 222062 e 222063, entrambe le estremità del cavo non sono riscaldate. Sul lato inferiore dell'abbeveratoio (punto nero) è installato un termostato per la regolazione della temperatura.

Il cavo riscaldante protegge l'abbeveratoio dal congelamento nell'intervallo di temperatura indicato. Il termostato integrato nel cavo riscaldante attiva il riscaldamento dell'abbeveratoio a circa +5 °C e lo spegne nuovamente a circa +13 °C. Il coperchio sul lato inferiore della bacinella e la struttura chiusa nella zona dell'alimentazione valvola hanno un effetto isolante e prevengono la dissipazione del calore rilasciato dal cavo riscaldante.



I modelli 222050, 222055, 222064 e 222065 sono dotati di cavi riscaldanti con una zona riscaldata che si prolunga al di fuori dell'abbeveratoio (sistema antigelo), che protegge dal congelamento anche l'alimentazione dell'acqua fino a 2 metri.



2.2 Uso conforme

Questo abbeveratoio è destinato all'abbeveraggio degli animali. Il cavo riscaldante installato nell'abbeveratoio può essere utilizzato esclusivamente per impedire il congelamento di tubazioni dell'acqua fredda in metallo e plastica resistente alle temperature con diametri fino a 40 mm. Il cavo riscaldante srotolato deve essere installato sul lato inferiore del tubo.

Per il suo utilizzo devono essere rispettate le direttive e le avvertenze di sicurezza indicate in questo manuale d'uso. L'impiego del cavo riscaldante e dell'abbeveratoio in altri ambiti è considerato uso improprio. Il produttore declina ogni responsabilità per i danni a persone e/o cose che possono derivarne.

Queste istruzioni per l'uso sono disponibili per il download sul sito www.kerbl.com.

2.3 Dati tecnici

3. Montaggio e messa in funzione

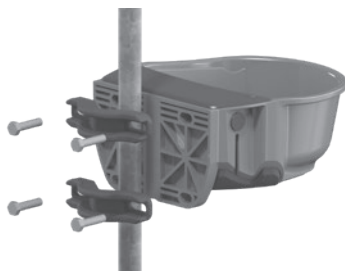
Codice articolo	222062	222064	222063	222065
Designazione	SH30-230	SH30-230-RH	SH30-24	SH30-24-RH
Tensione	230 V AC / 50 Hz	230 V AC / 50 Hz	24 V AC	24 V AC
Potenza	31 Watt	73 Watt	31 Watt	73 Watt
Classe di protezione	II	II	II	II
Colore del cavo riscaldante/cavo di alimentazione	Rosso	Rosso	Grigio	Grigio
Grado di protezione	IPX7	IPX7	IPX7	IPX7
Lunghezza max. del cavo riscaldante / cavo di alimentazione non riscaldato	2 metri	2 metri	2 metri	2 metri
Diametro esterno del cavo riscaldante	Ø 5	Ø 5	Ø 5	Ø 5
Guaina	Silicone	Silicone	Silicone	Silicone
Classe di resistenza meccanica del cavo riscaldante secondo IEC 60800	M1	M1	M1	M1
Raggio di curvatura minimo ammesso	Rmin = 20 mm	Rmin = 20 mm	Rmin = 20 mm	Rmin = 20 mm
Temperatura minima di montaggio	>= +5 °C	>= +5 °C	>= +5 °C	>= +5 °C

3.1

L'abbeveratoio può essere fissato a una parete oppure a un tubo. L'altezza di montaggio deve essere determinata sulla base della razza dell'animale e dell'applicazione.



Montaggio a parete



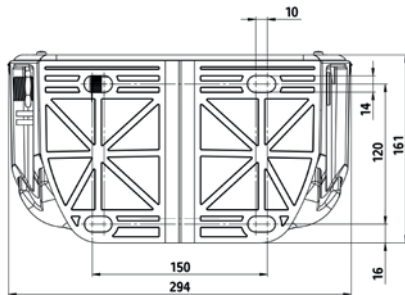
Montaggio su tubo

3.1.1 Fissaggio a parete

I mezzi di fissaggio devono essere scelti in base alla conformazione della parete. Lo schema dei fori dell'abbeveratoio è conforme alla norma DIN 11840-B. Si raccomanda l'installazione di una staffa di protezione intorno all'abbeveratoio. N. art. 221973 – staffa di protezione mis. 3 (non fornita), vedi accessori.

3.1.2 Fissaggio su tubo

L'abbeveratoio può essere montato su tubi con un diametro minimo di 1" (25,4 mm) e fino a max. 3" (76,2 mm) con la staffa di fissaggio tubo n. art. 222019 (non fornita).



3.2 Esecuzione dell'allacciamento idraulico

1. Avvitare la valvola a galleggiante nell'apertura di collegamento sinistra o destra.
2. Inserire il tappo di tenuta nell'apertura di collegamento inutilizzata.



i L'abbeveratoio è adatto anche per sistemi a circolazione.

3. Impermeabilizzare la filettatura dell'attacco della valvola a galleggiante con una piccola quantità di nastro adesivo (consigliato: filo sigillaraccordi Loctite 55) e collegare la condotta dell'acqua
4. Sfiatare bene la condotta dell'acqua. Eventualmente montare valvole di sfiato automatiche.
5. Risciacquare bene la condotta dell'acqua, la valvola a galleggiante e l'abbeveratoio. Nelle tubazioni posate ex novo possono essere presenti residui di lavorazione sparsi (trucioli di metallo, sabbia o depositi).

3.3 Abbeveratoi senza sistema antigelo (222062 e 222063) – installazione elettrica con sistema antigelo vedi 3.4

Il cavo riscaldante alla consegna è montato in modo da poter essere utilizzato per il collegamento da destra. Qualora sia necessario il collegamento da sinistra, svitare le viti sul lato inferiore dell'abbeveratoio, rimuovere la copertura del cavo riscaldante tirandola verso il basso, estrarre il cavo riscaldante dalla relativa copertura e rimontarlo nella stessa in maniera simmetrica.

Attenzione! La valvola a galleggiante è protetta dalle gelate solamente da un tubo dell'acqua riscaldato o da un sistema a circolazione. Per i tipi 222062 e 222063 il sistema antigelo deve essere posato separatamente.

1. Prima del montaggio, leggere e seguire le avvertenze di sicurezza contenute in questo manuale d'istruzioni!
2. Assicurarsi che l'area intorno alla tubazione sia liberamente accessibile e che non siano presenti spigoli vivi.
3. Collegare le tubazioni, i tubi di protezione e le guaine in metallo con il conduttore di protezione di "messa a terra".
4. Riscaldare il cavo di alimentazione a una temperatura ambiente di +20 °C prima di iniziare l'installazione.
5. Verificare il passaggio, la resistenza e la resistenza di isolamento del cavo riscaldante antigelo prima dell'inizio dell'installazione e anche dopo, ma sempre prima del collegamento all'alimentazione elettrica.

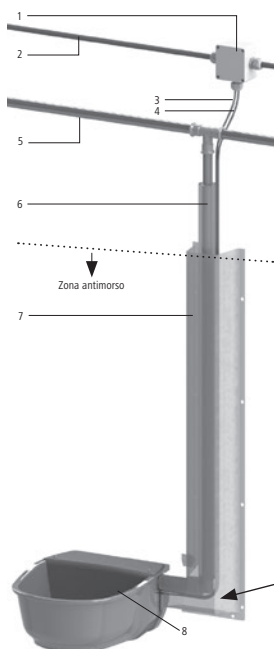
Importante! Prima e dopo l'installazione, il valore della resistenza deve coincidere con il valore riportato sull'etichetta del prodotto o nella tabella seguente. È ammessa una tolleranza dal -5 % al +10 %. La resistenza di isolamento deve essere superiore a 10 MOhm. (Vedi: Tabella 1)

Codice articolo	Colore	Volt	Watt (W)	Resistenza (Ω) a +20 °C, (-5 %, +10 %)	Corrente (Amp.)
222062	Rosso	230	31	1733	0,13
222063	Grigio	24	31	18,8	1,24

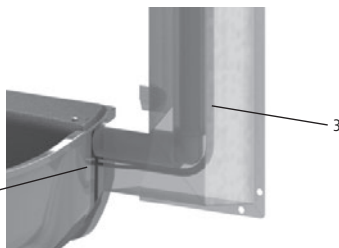
Tabella 1

6. Anche se le due estremità del cavo riscaldante non sono riscaldate, verificare comunque che non siano presenti danni.
7. Proteggere le tubazioni dal gelo, ad esempio con cavi riscaldanti supplementari e applicando un isolamento sulla tubazione.

8. L'isolamento dovrebbe essere protetto con un ulteriore rivestimento impermeabile, installato a spirale sull'isolamento, per impedire la penetrazione dell'umidità.
9. Installare i cavi di alimentazione sull'isolamento verso l'alimentazione elettrica. Nel fare ciò, attenersi alle seguenti indicazioni:
 - Fissare entrambi i cavi di alimentazione all'isolamento con nastro adesivo in alluminio.
 - Posare il cavo in modo che non possa essere raggiunto dagli animali
 - Le estremità del cavo (in corrispondenza del connettore o della scatola di derivazione) devono essere facilmente accessibili per i lavori di riparazione e manutenzione
10. Collegare entrambi i cavi di alimentazione all'alimentazione elettrica.
 - Apparecchio tipo 222062: 230 V (scatola di derivazione IP54)
 - Apparecchio tipo 222063: 24 V (trasformatore necessario, vedere accessori)
11. Applicare la protezione antimorso. (N. art. 221975, non fornita).



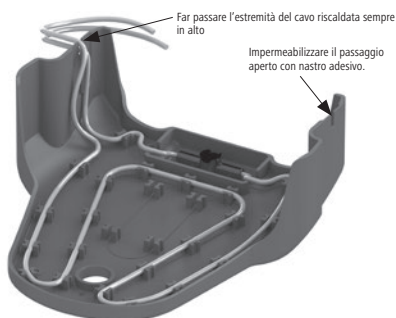
1	Scatola di derivazione min. IP54
2	Alimentazione elettrica 24 V o 230 V
3	Estremità cavo riscaldante non riscaldata
4	Estremità cavo riscaldante non riscaldata
5	Linea di alimentazione acqua
6	Isolamento intorno all'estremità del cavo riscaldante
7	Protezione antimorso
8	Abbeveratoio riscaldabile in plastica SH20



3.4 Abbeveratoi con sistema antigelo (222064 e 222065) – installazione elettrica

Il cavo riscaldante alla consegna è montato in modo da poter essere utilizzato per il collegamento da destra. Qualora sia necessario il collegamento da sinistra, svitare le viti sul lato inferiore dell'abbeveratoio, rimuovere la copertura del cavo riscaldante tirandola verso il basso, estrarre il cavo riscaldante dalla relativa copertura e rimontarlo nella stessa in maniera simmetrica. Prestare attenzione che l'estremità riscaldata del cavo sia posta nell'alloggiamento superiore.

Attenzione! La valvola a galleggiante è protetta dalle gelate solamente da un tubo dell'acqua riscaldato o da un sistema a circolazione. Per i tipi 222062 e 222063 il sistema antigelo deve essere posato separatamente.



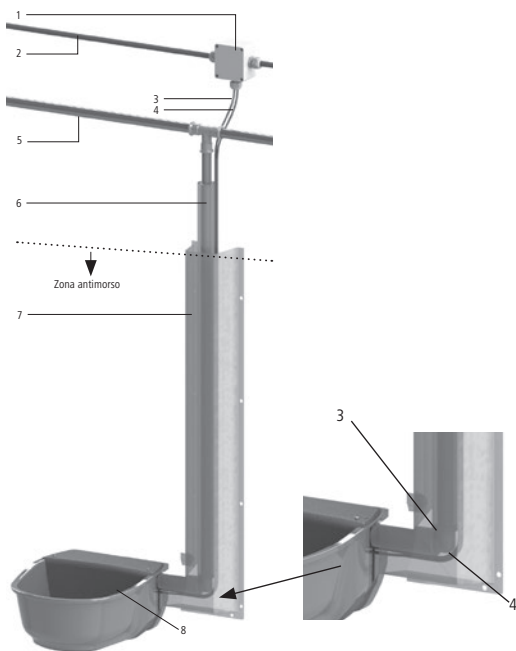
1. Prima del montaggio, leggere e seguire le avvertenze di sicurezza contenute in questo manuale d'istruzioni!
2. Assicurarsi che l'area intorno alla tubazione sia liberamente accessibile e che non siano presenti spigoli vivi.
3. Collegare le tubazioni, i tubi di protezione e le guaine in metallo con il conduttore di protezione di "messa a terra".

- Riscaldare il cavo di alimentazione a una temperatura ambiente di + 20 °C prima di iniziare l'installazione.
 - Controllare la continuità, la resistenza e la resistenza di isolamento del cavo riscaldante antigelo prima dell'inizio dell'installazione e anche dopo, ma prima del collegamento dell'alimentazione elettrica.
- Importante! Prima e dopo l'installazione, il valore della resistenza deve coincidere con il valore riportato sull'etichetta del prodotto o nella tabella seguente. È ammessa una tolleranza dal -5 % al + 10 %. La resistenza di isolamento deve essere superiore a 10 MOhm. (Vedi: Tabella 2)

Codice articolo	Colore	Volt	Watt (W)	Resistenza (Ω) a +20 ° C, (- 5 %, + 10 %)	Corrente (Amp.)
222064	Rosso	230	73	728	0,313
222065	Grigio	24	73	7,9	3

Tabella 2

- Controllare che il cavo riscaldante e il cavo di alimentazione non presentino danni.
 - Solo un'estremità del cavo riscaldante è riscaldata! Il cavo riscaldante è quello superiore, che fuoriesce lateralmente dall'abbeveratoio. Il cavo inferiore non è riscaldata.
- Importante: Gli ultimi 30 cm del cavo riscaldante fino all'estremità del collegamento non sono riscaldati!
- Installare solo l'estremità riscaldata direttamente lungo il tubo e fissarla con nastro adesivo di alluminio. Seguire le avvertenze di sicurezza.
 - Posare il cavo in modo che non possa essere raggiunto dagli animali.
 - Le estremità del cavo (in corrispondenza del connettore o della scatola di derivazione) devono essere facilmente accessibili per i lavori di riparazione e manutenzione.
 - Applicare l'isolamento. Lo spessore dell'isolamento non può essere superiore a 13 mm. Un isolamento eccessivo del cavo riscaldante ne causa il surriscaldamento.
 - L'isolamento deve essere protetto con un ulteriore rivestimento impermeabile, installato a spirale sull'isolamento, per impedire la penetrazione dell'umidità.
 - Installare il cavo di alimentazione (estremità non riscaldata) lungo l'isolamento e fissare anch'esso con nastro adesivo di alluminio.
 - Collegare il cavo di alimentazione all'alimentazione elettrica.
- Apparecchio tipo 222064: 230 V (scatola di derivazione IP54)
 Apparecchio tipo 222065: 24 V (trasformatore necessario, vedere accessori)
- Applicare la protezione antimorso. (N. art. 221975, non fornita).



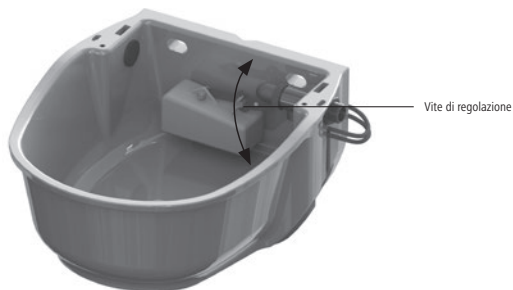
1	Scatola di derivazione min. IP54
2	Alimentazione elettrica 24 V o 230 V
3	Estremità cavo riscaldante non riscaldata
4	Estremità cavo riscaldante non riscaldata
5	Linea di alimentazione acqua
6	Isolamento
7	Protezione antimorso
8	Abbeveratoio riscaldabile in plastica SH20

- Il collegamento è raffigurato dall'alto. Il collegamento può essere realizzato anche dal basso!
- L'intera linea di alimentazione dell'acqua deve essere protetta dal gelo

4. Uso

4.1 Regolazione del livello dell'acqua

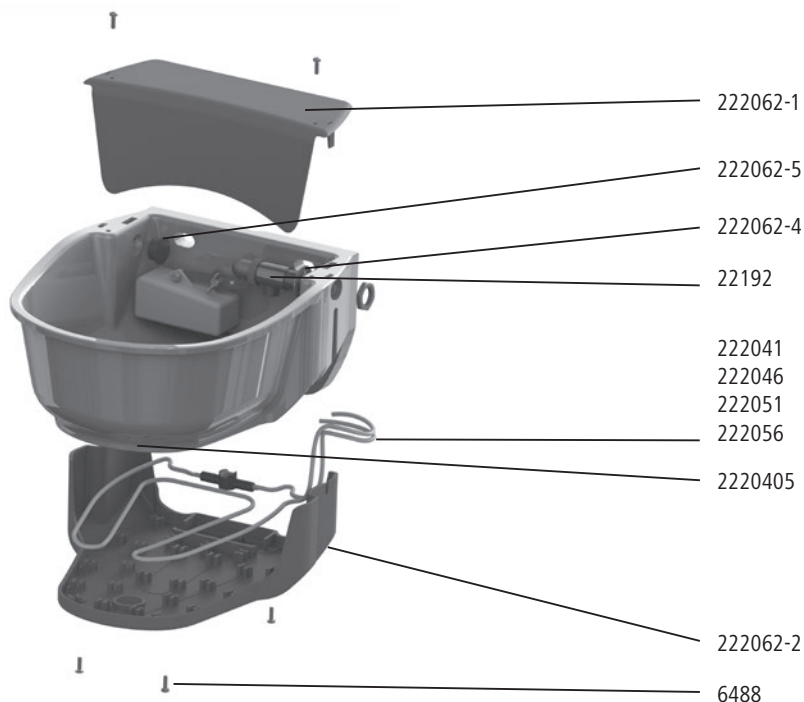
1. Rimuovere il coperchio della valvola
2. Svitare il dado ad alette del braccio galleggiante della valvola
3. Regolare l'altezza del galleggiante
4. Stringere il dado ad alette del braccio galleggiante della valvola
5. Montare il coperchio della valvola



5. Manutenzione ordinaria e periodica

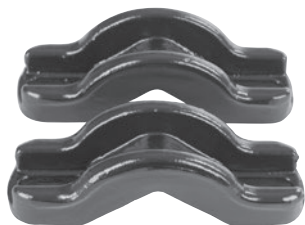
- A intervalli regolari occorre verificare lo stato dell'impianto di abbeveraggio. Apparecchi o cavi riscaldanti danneggiati non possono essere utilizzati o rimanere in uso.
- Togliere la corrente all'impianto di abbeveraggio durante le stagioni in cui non vi è un rischio di gelate (ad esempio in estate).
- Tenere liberi l'abbeveratoio e i cavi da polvere e impurità.
- Pulire l'abbeveratoio e i cavi solo con un panno morbido o con uno straccio inumidito. Il panno o lo straccio dovrebbero essere esenti da benzina e/o solventi, in quanto questi possono aggredire o danneggiare la plastica.

6. Ricambi



N. art. KERBL	Descrizione	Quantità
222062-1	Coperchio del galleggiante	1
222062-2	Copertura del cavo riscaldante	1
222041	Cavo riscaldante per 222062, 230 V senza SA	1
222046	Cavo riscaldante per 222063, 24 V senza SA	1
222051	Cavo riscaldante per 222062, 230 V con SA	1
222056	Cavo riscaldante per 222063, 24 V con SA	1
6488	Vite a testa piatta M4x14-A2	6
222062-4	Anello di guarnizione per valvola a galleggiante	1
22192	Valvola a galleggiante per alta pressione	1
222062-5	Tappo di tenuta per attacco	1
2220405	Tappi di scarico	1

7. Accessori



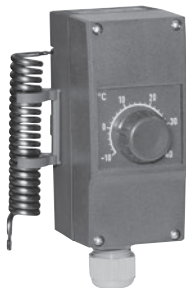
#222019 - Staffa di fissaggio tubo, coppia per diametro tubo 1"-3"



Trasformatore
 #222796 - 100 W
 #222797 - 200 W
 #222626 - 300 W
 #222798 - 400 W



#221973 - Staffa di protezione per abbeveratoio misura 3



#222794 - Termostato antigelo



221975- Protezione antimorso per tubazioni

8. Marchio CE / dichiarazione di conformità CE

L'azienda Albert Kerbl GmbH dichiara che il prodotto/l'apparecchio descritto in queste istruzioni è conforme ai requisiti fondamentali e alle ulteriori disposizioni e direttive pertinenti.

 Il marchio CE indica la conformità alle direttive dell'Unione Europea.

9. Rottame elettrico



Il gestore è tenuto a smaltire il prodotto al termine della sua vita utile attenendosi alle prescrizioni in vigore. Osservare le normative vigenti nel rispettivo paese. Non smaltire l'apparecchio insieme ai rifiuti domestici. Nell'ambito della Direttiva UE per lo smaltimento di apparecchiature elettriche ed elettroniche, l'apparecchio viene ritirato gratuitamente dai centri di raccolta comunali o dai centri di riciclaggio, oppure può essere restituito ai rivenditori che offrono un servizio di ritiro. Il corretto smaltimento contribuisce alla salvaguardia dell'ambiente e impedisce potenziali effetti dannosi sull'uomo e sull'ambiente.

Scheda di controllo

Numero di serie	Controllo	Prima dell'installazione	Dopo l'installazione, ma prima del collegamento dell'alimentazione elettrica
	Condizioni corrette		
	Resistenza del cavo in Ohm		
	Resistenza di isolamento in MOhm		
Luogo di installazione (indirizzo + descrizione)			
Data di installazione			
Nome, indirizzo e firma dell'installatore (timbro + firma)			
Accertarsi che questa scheda sia compilata e firmata da un elettricista autorizzato e sia conservata in un luogo sicuro.			

(SV) Installationsanvisning

Läs denna anvisning noggrant före installation och användning.

För skador orsakade av att anvisningarna inte följts tas inget ansvar och omfattas inte av garantin.

1. Säkerhetsanvisningar

Var försiktig!

Risk för skador på personer, djur och material vid felaktig användning!

• Den fackmannamässiga anslutningen och dragningen får endast genomföras av en elektriker!

De tillämpliga VDE-föreskrifterna måste följas!



Bild 1 – Symbol på produkten

- Enheten kan användas av barn från åtta års ålder och av personer med nedsatt fysisk eller mental förmåga eller brist på erfarenhet och/eller kunskap om de övervakas eller instrueras om säker användning av enheten och om vilka risker som finns. Låt inte barn leka med enheten. Rengöring och användarunderhåll får inte genomföras av barn utan tillsyn.
- Brandrisk! För att förebygga bränder måste värmekabeln ha ett avstånd på minst 13 mm till alla brännbara material.
- Brandrisk! Endast icke-brännbar rörisolering får användas (bild 9).
- Innan installationen påbörjas måste informationen på vattenkoppens typskylt, värmekabelns typskylt och förpackningens kontrolleras. Om driftspänningen inte överensstämmer får enheten inte installeras utan måste skickas tillbaka till tillverkaren.
- Innan installationen påbörjas, kontrollera att kabelisoleringens färg överensstämmer med den driftspänning som anges på typskylten (24 volt = grå | 230 volt = röd).
- Vattenkoppsmodeller med en driftspänning på 230 volt får endast drivas med en strömkrets som är skyddad av en B10 A- eller B16 A-automatsäkring. Dessutom är den försedd med en egen jordfelsbrytare 30 mA. En kombinerad jordfelsbrytare och automatsäkring med motsvarande utlösningsegenskaper fungerar också. Jordfelsbrytaren får endast försörja den strömkrets som är avsedd för vattenkopp med värmekabel.
- Rörledningar, skyddsrör och höljen av metall ska av säkerhetsskäl jordas före dragning. Innan installationen påbörjas se till att alla metalldelar som kan komma i kontakt med värmekabeln är anslutna till potentialutjämningen.
- Hela systemet måste kontrolleras för kontinuitet och ev. måste extra jordningsanslutningar införskaffas.
- Använd enhetstyp 222063 och 222065 endast med transformatorer med galvanisk isolering (skyddsfrånkoppling) med en säkring och 24 volts utgångsspänning.
- Enhetstyperna 222063 och 222065 ska transformatorn monteras utom räckhåll för djuren.
- Jordfelsbrytaren i fördelarskåpet, gruppcentralen och vägguttaget och fördelardosan måste förses med en varningsdel och uppgifter om exakt monteringsställe för vattenkopp med värmekabel.
- Det ska markeras tydligt i kopplingschemat och säkringslistan vilka strömkretsar som en värmekabel drivs med.
- Kontrollera jordfelsbrytarens funktion regelbundet med funktionsknappen.
- Vik aldrig värmekabeln. Om den minsta böjraden på $R_{min} = 20$ mm underskrids får värmekabeln inte längre installeras utan måste kasseras (bild 7).
- Värmekabelns hölje är endast konstruerat för att skydda mot kontakt med vatten och får inte komma i kontakt med kemikalier, syror och lut.
- Innan värmekabeln dras, kontrollera att inte värmekabelns hölje och hela enheten har några transportskador, sprickor, missfärgningar eller andra skador.
- Skadade värmekablar får inte dras och anslutas till strömnätet.
- Under installationen får värmekabeln inte anslutas till strömnätet.
- Värmekabeln får inte kortas av och är driftklar i levererat tillstånd. Den får heller inte förändras på andra sätt (bild 1).
- En överlängd av värmekabeln lindas i änden runt röret med ett minimiavstånd på > 50 mm mellan lindningarna (bild 5).
- Varje försök till att fysiskt förändra värmekabeln leder till att garantin slutar att gälla. Om värmekabeln skärs av går den inte att reparera.

- Värmekabeln får inte på något ställe komma i kontakt med sig själv eller en andra värmekabel (bild 2).
- Temperaturbrytaren (integrerad i vattenkoppen) får inte täckas över (bild 10).
- Temperaturbrytaren ska monteras med den släta och platta sidan nedåt.
- Värmekabeln får inte dras över vassa kanter. (Använd kantskydd.)
- Värmekablarna på 230 volt måste anslutas till elnätet i en stänkvattenskyddad fördelardosa med minst IP54.
- Värmekabeln får inte dras vriden.
- Dra inte värmekabeln längs värmande, heta eller separat uppvärmda byggnadsdelar (t.ex. skorsten, heta rörledningar).
- Installera aldrig värmekabeln i väggar, golv eller tak.
- Värmekabeln får inte utsättas för drag-, tryck- eller vridbelastningar.
- Montera inte samma värmekabel på olika rör samtidigt. Detta kan orsaka överhettning av värmekabeln och leda till brand eller elstötar.
- Installera aldrig värmekabeln på ett plaströr, förutom om det kan säkerställas att röret alltid är fyllt med vatten.
- När värmekabeln ska användas på en plastvattenledning för att skydda mot frost måste plastvattenledningen före montering lindas komplett med aluminiumtejp (Kerbls artikelnummer: 222809) och får endast användas på temperaturbeständiga plastvattenledningar som är godkända för varmvatten (bild 3).
- Värmekabeln och hela enheten är underhållsfri, men trots det måste värmekabeln och vattenkoppen regelbundet genomgå en okulärkontroll, minst en gång om året. Vid synbara skador eller slitage (sprickor, skårskador, deformation, sprödhet, förkolnade ställen eller missfärgningar) på isoleringen måste hela värmekabeln bytas ut.
- Innan en okulärkontroll görs måste enheten kopplas från strömnätet.
- Om värmekabelns säkring (felström) har löst ut får säkringen inte återställas förrän orsaken är fastställd och en elektriker har kontrollerat att inte enheten i sin helhet eller installationen har några skador eller något slitage.
- Värmekabeln får inte monteras vid utomhustemperaturer $< +5$ °C.
- Anslut aldrig värmekabeln till spänningsförsörjningen så länge som den fortfarande är lindad.
- Värmekabeln måste skyddas mot skador och slitage, t.ex. mot gnagare, mekanisk belastning osv. Sätt på bitskydd.
- Kabeln får inte häftas, spikas fast eller fästas med olämpligt material.
- Värmekabeln får inte vara ansluten när uppvärmningssäsongen är över.
- Isoleringen får inte vara tjockare än 13 mm. För mycket isolering på värmekabeln leder till överhettning. Säkerställ att inte isoleringen är brännbar. (Bild 8)
- Om värmekabeln är skadad måste den bytas ut helt och hållet.
- Vid monteringen av vattenkoppen ska föreskrifterna enligt DIN 1988 och DIN EN 1717 (dricksvattenskydd) beaktas. Denna vattenkopp uppfyller inte kraven på skyddsseparation för vätskor i kategori 5.
- Säkerställ att enheten endast ansluts till vattenledningen av personer med relevanta fackkunskaper.
- Flottörventilen är avsedd för vattentryck mellan 1,1–5 bar. Det optimala ledningstrycket för att driva vattenkoppen är ca 3 bar. Undvik vattentryck över 5 bar. Vid tryck över 5 bar rekommenderar vi att du monterar en tryckreduceringsventil. Det bör installeras en övertryckssäkerhetsventil i cirkulationssystemet.
- Vid orent vatten ska en motsvarande filterenhet monteras. (sedimentfilter 5-20 μ / järnfilter / aktivt kol-filter)
- Vid anslutning av vattenkoppen ska du vara noggrann med renligheten (se till att inga rester som metallspån, sand, avlagringar etc. hamnar i röret).
- Om vattenkoppen inte ska användas under en längre tid ska du tömma ur det kvarvarande vatten som finns i vattenkoppen.
- Icke läsliga eller skadade dekaler (t.ex. typskylten) ska omedelbart ersättas med nya originaldekaler.
- Rengör vattenkoppen och kabeln endast med en mjuk och ev. fuktig trasa. Trasan ska vara fri från bensin och/eller lösningsmedel eftersom dessa medel annars kan angripa och skada plasten.
- Se till att alla metalldelar som kan komma i kontakt med värmekabeln är anslutna till potentialutjämningen.
- Dessa säkerhets- och varningsanvisningar måste följas! Spara säkerhets- och varningsanvisningarna för en senare utökning eller kontroll av kabeldragningen och lämna anvisningarna till den person som är ansvarig för de regelbundna okulärkontrollerna.

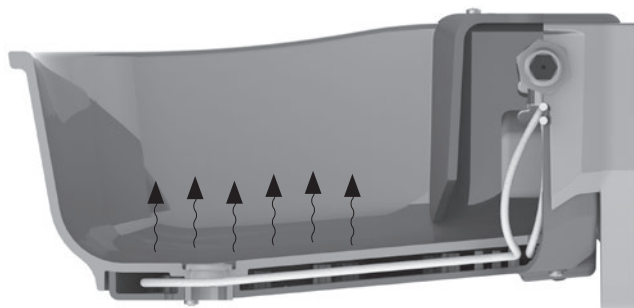
2. Beskrivning

2.1 Uppbyggnad och funktion

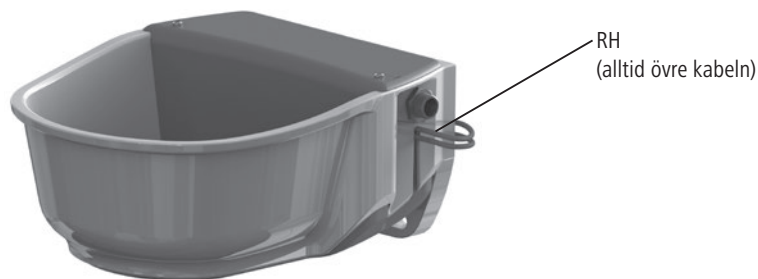
Vattenkopp för djur med integrerad värmekabel för att hålla vattenkoppen och ventilen fria från frost. Vid typerna 222064 och 222065 är en av de båda värmekabeländarna uppvärmningsbar och avsedd för uppvärmning av vattenledningen.

Värmekabeln består av ett motståndsvärmelement, en temperaturbrytare och en kall kabelände. Vid typerna 222062 och 222063 är inte båda ändarna av värmekabeln uppvärmda. En temperaturbrytare för temperaturreglering är installerad på undersidan av vattenkoppen (svart punkt).

Värmekabeln håller vattnet frostfritt inom det angivna temperaturområdet. Temperaturbrytaren som är integrerad i värmekabeln kopplar till vattenuppvärmningen vid ca +5 °C och kopplar från den igen vid ca +13 °C. Skyddet på pumpens undersida och den stängda konstruktionen i ventiltillloppsområdet har en isolerande funktion och förhindrar att den värme som värmekabeln avger går förlorad.



Modellerna 222050, 222055, 222064 och 222065 är utrustade med värmekablar med förlängt uppvärmningsområde utanför vattenkoppen (röruppvärmning) som även håller vattenledningen frostfri upp till 2 meter.



222064 + 222065 - med röruppvärmning (RH)

2.2 Avsedd användning

Den här vattenkoppen är till för att ge djur vatten. Den värmekabel som är monterad i vattenkoppen får endast användas för att hålla frost borta från kallvattenrörledningar av metall och temperaturbeständig plast upp till en diameter på 40 mm. Värmekabeln får då inte dras i utsträckt tillstånd på rörets undersida.

Föreskrifterna och säkerhetsanvisningarna i denna bruksanvisning måste följas. All annan användning av värmekabeln och vattenkoppen anses vara felaktig användning. Tillverkaren tar inget ansvar för eventuella skador på personer och/eller egendom.

Den här bruksanvisningen finns att ladda ned på www.kerbl.com.

2.3. Tekniska data

Artikelnummer	222062	222064	222063	222065
Typbeteckning	SH30-230	SH30-230-RH	SH30-24	SH30-24-RH
Spänning	230 V AC/50 Hz	230 V AC/50 Hz	24 V AC	24 V AC
Effekt	31 watt	73 watt	31 watt	73 watt
Skyddsklass	II	II	II	II
Färg värmekabel/matarledning	Röd	Röd	Grå	Grå
Kapslingsklass	IPX7	IPX7	IPX7	IPX7
Max. längd värmekabel / icke-uppvärmd matarledning	2 meter	2 meter	2 meter	2 meter
Ytterdiameter värmekabel	Ø 5	Ø 5	Ø 5	Ø 5
Mantel	Silikon	Silikon	Silikon	Silikon
Mekanisk hållfasthetsklass i värmeledningen enligt IEC 60800	M1	M1	M1	M1
Minsta tillåtna böjradie	Rmin = 20 mm	Rmin = 20 mm	Rmin = 20 mm	Rmin = 20 mm
Lägsta monterings temperatur	>= +5 °C	>= +5 °C	>= +5 °C	>= +5 °C

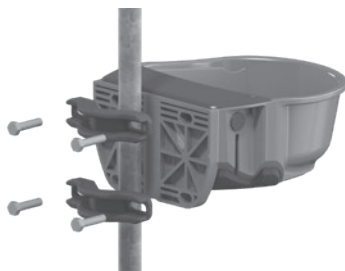
3. Montering och idrifttagning

3.1

Vattenkoppen kan fästas på en vägg eller ett rör. Monteringshöjden ska anpassas efter respektive djurras samt användningen.



Väggmontering



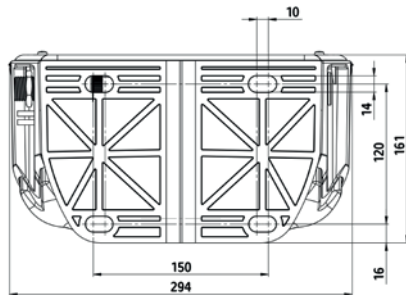
Rörmontering

3.1.1 Vägmontering

Fästmaterialet ska väljas utifrån väggens egenskaper. Vattenkoppens hålmönster motsvarar DIN 11840-B. Vi rekommenderar montering av en skyddsbygel runt vattenkoppen. Art.-nr 221973 – skyddsbygel storlek 3 (ingår inte i leveransomfattningen), se Tillbehör.

3.1.2 Rörmontering

Vattenkoppen kan monteras på rör med en diameter på min. 1" (25,4 mm) och upp till max. 3" (76,2 mm) med hjälp av rörmonteringsbygeln art.-nr 222019 (ingår inte i leveransomfattningen).



3.2 Upprätta vattenförsörjning

1. Skruva i flottörventilen i vänster eller höger anslutningsöppning.
2. Tryck in tätningspluggar i de anslutningsöppningar som inte används.

i Vattenkoppen lämpar sig också för cirkulationssystem.



3. Täta flottörventilens anslutningsgånga med en liten mängd tätningsband (rekommendation: Loctite 55 gängtätningsband) och anslut vattenledningen.
4. Lufta ur vattenledningen ordentligt. Montera ev. en automatisk avluftningsventil.
5. Skölj igenom vattenledning, flottörventil och vattenkopp noggrant. I nydragna rörledningar kan det finnas lösa bearbetningsrester (metallspån, sand eller avlagringar).

3.3 Vattenkopp utan röruppvärmning (222062 och 222063) – elinstallation med röruppvärmning, se 3.4

I leveranstilståndet är värmekabeln monterad så att den kan användas för anslutning till höger. Om den ska anslutas från vänster: lossa skruvarna på vattenkoppens undersida, dra ut locket till värmekabeln, ta ut värmekabeln ur locket och sätt i den igen spegelvänt i locket till värmekabeln.

Obs! Flottörventilen hålls endast frostfri genom en uppvärmd vattenledning eller ett cirkulationssystem. Vid typerna 222062 och 222063 måste röruppvärmningen dras separat.

1. Läs och följ säkerhetsanvisningarna i denna bruksanvisning före installation!
2. Se till att området runt rörledningen är fritt tillgängligt och att det inte finns några vassa kanter.
3. Anslut rörledningar, skyddsror och mantlar av metall med skyddsledaranslutning "jordning".
4. Värm upp matarkabeln till rumstemperatur +20 °C innan installationen påbörjas.
5. Kontrollera frostskyddsvärmekabelns kontinuitet, motstånd och isolationsresistans både före och efter installationen, men alltid före anslutning till strömförsörjningen.

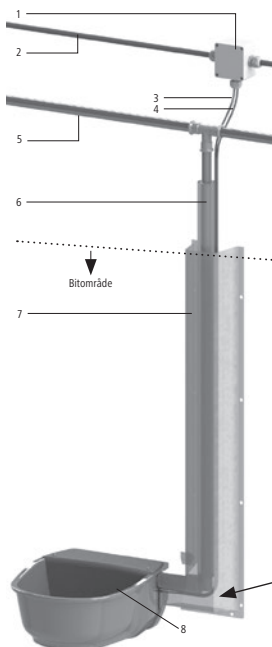
Viktigt! Motståndsvärdet måste före och efter installationen överensstämma med värdet på produktetiketten eller nedanstående tabell. En tolerans på -5 % till + 10 % är tillåten. Isoleringsmotståndet måste uppgå till mer än 10 MOhm. (Se: tabell 1)

Artikelnummer	Färg	Volt	Watt (W)	Motstånd (Ω) vid +20 °C, (- 5 %, + 10 %)	Ström (amp.)
222062	Röd	230	31	1733	0,13
222063	Grå	24	31	18,8	1,24

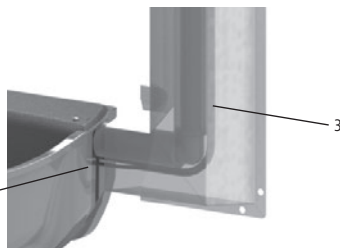
Tabell 1

6. Även om värmekabelns båda ändar inte är uppvärmda, kontrollera trots det om det finns skador.
7. Säkra rörledningar mot frost, vid behov med extra värmekabel och montera isolering över rörledningen.

8. Isoleringen ska skyddas med ett ytterligare, vattentätt hölje som dras spiralformat över isoleringen för att förhindra att fukt tränger in.
9. Dra matarkabeln på isoleringen mot strömförsörjningen. Beakta följande:
 - Fäst båda matarkablarna på isoleringen med aluminiumtejp.
 - Dra kabeln så att djur inte kan komma åt den
 - Kabeländarna (vid kontakt eller fördelardosa) måste vara lättåtkomliga för reparations- och underhållsarbeten
10. Anslut båda matarkablarna till strömförsörjningen.
 - Enhetstyp 222062: 230 V (fördelardosa IP54)
 - Enhetstyp 222063: 24 V (transformator är nödvändig, se Tillbehör)
11. Sätt på bitskydd. (art.-nr 221975, ingår inte i leveransen).



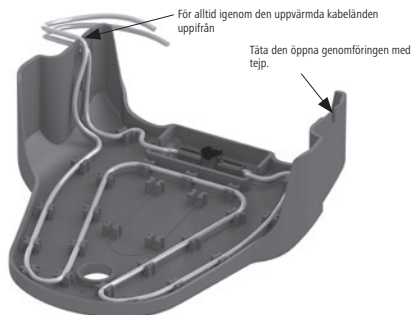
1	Fördelardosa min. IP54
2	Strömförsörjning 24 V eller 230 V
3	Värmekabelände, inte uppvärmd
4	Värmekabelände, inte uppvärmd
5	Vattenmatarledning
6	Isolering runt värmekabelände
7	Bitskydd
8	Uppvärmningsbar vattenkopp i plast SH30



3.4 Vattenkopp med röruppvärmning (222064 och 222065) – elinstallation

I leveranstillståndet är värmekabeln monterad så att den kan användas för anslutning till höger. Om den ska anslutas från vänster: lossa skruvarna på vattenkoppens undersida, dra ut locket till värmekabeln, ta ut värmekabeln ur locket och sätt i den igen spegelvänt i locket till värmekabeln. Se till att den uppvärmda änden av kabeln ligger uppåt i fästet.

Obs! Flottörventilen hålls endast frostfri genom en uppvärmd vattenledning eller ett cirkulationssystem. Vid typerna 222062 och 222063 måste röruppvärmningen dras separat.



1. Läs och följ säkerhetsanvisningarna i denna bruksanvisning före installation!
2. Se till att området runt rörledningen är fritt tillgängligt och att det inte finns några vassa kanter.
3. Anslut rörledningar, skyddsror och mantlar av metall med skyddsledaranslutning "jordning".
4. Värm upp matarkabeln till rumstemperatur +20 °C innan installationen påbörjas.

5. Kontrollera frostskyddsvärmekabelns kontinuitet, motstånd och isolationsresistans både före och efter installationen, men alltid före anslutning till strömförsörjningen.

Viktigt! Motståndsvärdet måste före och efter installationen överensstämma med värdet på produktetiketten eller nedanstående tabell. En tolerans på - 5 % till + 10 % är tillåten. Isoleringsmotståndet måste uppgå till mer än 10 MΩ. (Se: tabell 2)

Artikelnummer	Färg	Volt	Watt (W)	Motstånd (Ω) vid +20 °C, (- 5 %, + 10 %)	Ström (amp.)
222064	Röd	230	73	728	0,313
222065	Grå	24	73	7,9	3

Tabell 2

6. Kontrollera att inte värmekabel och matarkabel är skadade.

7. Endast en kabelände är uppvärmd! Den uppvärmda kabeln är den övre kabeln som kommer ut från sidan av vattenkoppen.

Den nedre kabeln är inte uppvärmd.

Viktigt: De sista 30 centimetrarna av värmekabeln mot anslutningsändan är inte uppvärmda!

8. Lägg endast den uppvärmda änden direkt längs röret och fäst med aluminiumtejp. Beakta säkerhetsanvisningarna.

- Dra kabeln så att djur inte kan komma åt den.

- Kabeländarna (vid kontakt eller fördelardosa) måste vara lättåtkomliga för reparations- och underhållsarbeten.

9. Sätt fast isolering.

Isoleringen får inte vara tjockare än 13 mm. För mycket isolering på värmekabeln leder till överhettning.

10. Isoleringen ska skyddas med ett ytterligare, vattentätt hölje som dras spiralfORMAT över isoleringen för att förhindra att fukt tränger in.

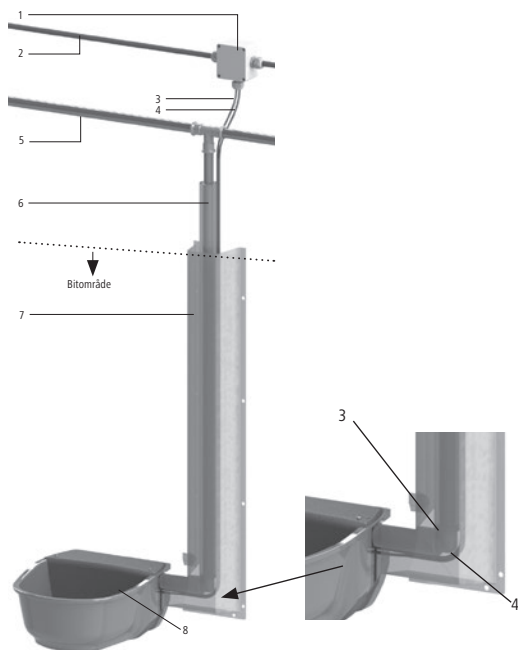
11. Lägg matarledningen (den icke-uppvärmda änden) längs isoleringen och säkra den med aluminiumtejp.

12. Anslut matarkabeln till en strömförsörjning.

Enhetstyp 222064: 230 V (fördelardosa IP54)

Enhetstyp 222065: 24 V (transformator är nödvändig, se Tillbehör)

13. Sätt på bitskydd. (art.-nr 221975, ingår inte i leveransen).



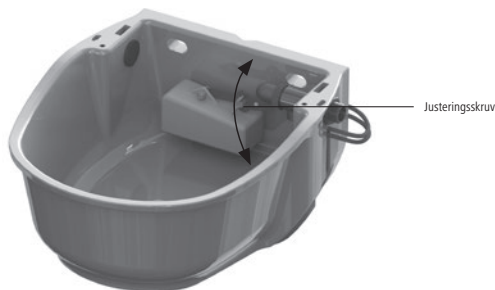
1	Fördelardosa min. IP54
2	Strömförsörjning 24 V eller 230 V
3	Värmekabelände, inte uppvärmd
4	Värmekabelände, inte uppvärmd
5	Vattenmatarledning
6	Isolering
7	Bitskydd
8	Uppvärmningsbar vattenkopp i plast SH30

- Illustrationen visar anslutning uppifrån. Anslutningen kan även göras underifrån!
- Hela vattenmatarledningen ska frostskyddas

4. Manövrering

4.1 Ställa in vattenpåfyllningsnivå

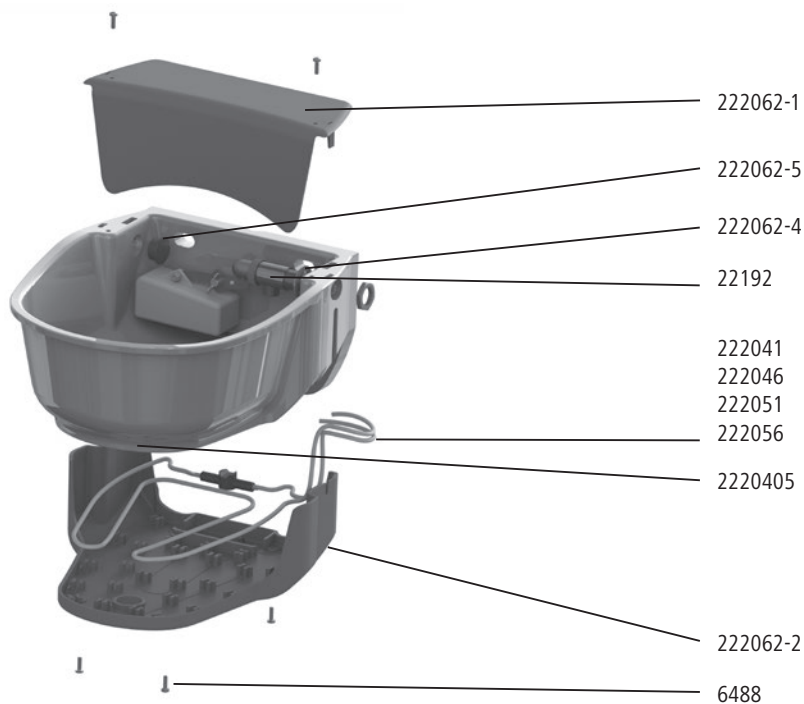
1. Ta av ventillocket
2. Lossa vingmuttern på ventilens flottörm
3. Ställ in flottörens höjd
4. Dra åt vingmuttern på ventilens flottörm
- 5.. Montera ventillocket



5. Underhåll och reparation

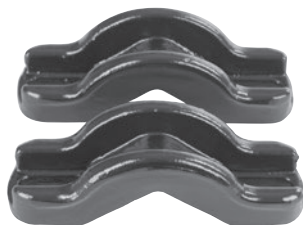
- Kontrollera dricksanläggningens skick regelbundet. Skadade enheter eller värmekablar får inte användas.
- Gör dricksanläggningen strömlös när det inte föreligger någon frostrisk (t.ex. under sommaren).
- Håll vattenkoppen och kabeln fria från damm och föroreningar.
- Vattenkoppen och kabeln får endast rengöras med en mjuk och ev. fuktig trasa. Trasan ska vara fri från bensin och/eller lösningsmedel eftersom dessa medel annars kan angripa och skada plasten.

6. Reservdelar



KERBL Art.-nr	Beskrivning	Mängd
222062-1	Flottörlock	1
222062-2	Lock till värmekabel	1
222041	Värmekabel för 222062, 230 V utan RH	1
222046	Värmekabel för 222063, 24 V utan RH	1
222051	Värmekabel för 222062, 230 V med RH	1
222056	Värmekabel för 222063, 24 V med RH	1
6488	Skruv med platt huvud M4x14-A2	6
222062-4	Tätningring för flottörventil	1
22192	Flottörventil högtryck	1
222062-5	Tätningsplugg för anslutning	1
2220405	Utloppsplugg	1

7. Tillbehör



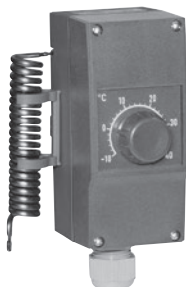
#222019 - rörfästesbygel,
parvis för rördiameter 1"-3"



Transformator
#222796 - 100 W
#222797 - 200 W
#222626 - 300 W
#222798 - 400 W



#221973 - skyddsbygel för vattenkopp
storlek 3




#222794 - frostskydds-
termostat



221975 - bitskydd för
rörledning

8. CE-märkning/CE-försäkran om överensstämmelse

Härmed försäkras Albert Kerbl GmbH att produkten/apparaten som beskrivs i denna bruksanvisning är i överensstämmelse med de grundläggande kraven och de övriga tillämpliga bestämmelserna och direktiven.

 CE-märket anger att enheten uppfyller EU-direktiven.

9. Elskrot



Ägaren ansvarar för att en uttjänt produkt avfallshandteras på ett miljöriktigt korrekt sätt. Följ de bestämmelser som gäller i ditt land. Enheten får inte kastas med hushållsavfallet. Inom ramarna för WEEE-direktivet om avfallshantering av elektrisk och elektronisk utrustning kan apparaten lämnas till kommunala återvinningscentraler kostnadsfritt eller till fackhandel som erbjuder återlämningservice. En miljöriktig avfallshantering är till för att skydda miljön och förhindrar möjliga skador på både människor och miljö.

Kontrollkort			
Serienummer	Kontroll	Före installation	Efter installation, men före anslutning av strömförsörjning
	Felfritt tillstånd		
	Kabelmotstånd i Ohm		
	Isoleringsmotstånd i MOhm		
Installationsplats (adress + beskrivning)			
Installationsdatum			
Namn, adress och underskrift från installatören (stämpel + underskrift)			
Se till att detta kort fylls i av en auktoriserad elektriker, har skrivits under och förvaras på ett säkert ställe.			

(FI) Asennusohje

Lue tämä käyttöohje huolellisesti ennen tuotteen asentamista ja käyttöä.

Ohjeiden noudattamatta jättämisestä aiheutuneet vahingot eivät kuulu vastuun ja takuun piiriin.

1. Turvaohjeet



Varo!

Laitteen virheellinen käyttö aiheuttaa tapaturmavaaran, eläinten vammautumisvaaran ja esinevahinkojen vaaran!

• Vain sähköasentaja saa asentaa tuotteen ja liittää sen sähköverkkoon!

Sähköasennusmääräyksiä on noudatettava!



Kuva 1 – Kuvake tuotteessa

- Tätä laitetta saavat käyttää yli 8-vuotiaat lapset ja fyysisesti, aistitoiminnoiltaan tai henkisesti vajaakuntoiset henkilöt sekä vain vähän laitteen käyttökokemusta ja -tietämystä omaavat henkilöt, jos heidän työskentelyään valvotaan tai jos heitä on opastettu käyttämään laitetta turvallisesti ja jos he ymmärtävät laitteen käyttöön liittyvät vaarat. Lapset eivät saa leikkiä laitteella. Lapset eivät saa puhdistaa eivätkä huoltaa laitetta ilman aikuisen valvontaa.
- Palovaara! Palon estämiseksi sulanapitokaapelin tulee olla vähintään 13 mm etäisyydellä palavista materiaaleista.
- Palovaara! Vain palamattomia putkieristeitä saa käyttää (kuva 9).
- Vertaa juoma-altaan tyypikkilven, sulanapitokaapelin tyypikkilven ja pakkauksen tietoja ennen asentamisen aloittamista. Jos jännitetiedot eivät täsmää, laitetta ei saa asentaa ja se on palautettava valmistajalle.
- Tarkista ennen asentamisen aloittamista, että kaapelin eristeen väri vastaa tyypikkilvessä ilmoitettua käyttöjännitettä (24 V = harmaa | 230 V = punainen).
- 230 voltin käyttöjännitteellä varustettuja juoma-altaita saa käyttää vain B10 A tai B16 A LS-kytkimellä varustetussa virtapiirissä. Lisäksi järjestelmässä tulee olla oma 30 mA vikavirtasuojakytkin. FI-/LS-yhdistelmäkytkin vastaavalla laukaisukäyrällä on myös mahdollinen. Vikavirtasuojakytkin saa syöttää virtaa vain sulanapitokaapelilla varustetulle juoma-altaalle.
- Turvallisuussyistä on ennen asentamista metalliset putkilinjat, suojaputket ja vuoraukset maadoitettava. Ennen asentamisen aloittamista on varmistettava, että kaikki metalliosat, jotka voivat joutua kosketuksiin sulanapitokaapelin kanssa, on kytketty suojohtimeen.
- Koko järjestelmän jatkuvuus on tarkastettava ja tarvittaessa on asennettava lisää maadoitusliitäntöjä.
- Käytä malleissa 222063 ja 222065 vain muuntajia, joissa on galvaaninen eristys (suojaeristys), sulake ja 24 voltin lähtöjännite.
- Mallit 222063 ja 222065 - asenna muuntaja eläinten ulottumattomiin.
- Sähköpääkeskuksessa tai ryhmäkeskuksessa oleva vikavirtasuojakytkin sekä verkkopistorasia tai jakorasia on merkittävä tarralla, jossa on varoitusmerkki ja tiedot sulanapitokaapelilla varustetun juoma-altaan tarkasta sijainnista.
- Kytkentäkaavioon ja sulakeluetteloon on selvästi merkittävä se virtapiiri, josta sulanapitokaapeli saa virran.
- Testaa vikavirtasuojakytkimen ja toimintonäppäimen toiminta säännöllisesti.
- Sulanapitokaapelia ei saa taittaa. Jos sulanapitokaapelin taivutus säde on alittanut minimiarvon $R_{min} = 20$ mm, kaapelia ei saa enää asentaa vaan se on hävitettävä (kuva 7).
- Sulanapitokaapelin vaippa saa joutua kosketukseen vain veden kanssa, ei kemikaalien, happojen eikä emäksisten aineiden kanssa.
- Ennen kuin asennat sulanapitokaapelin, tarkista kaapelin vaippa ja koko laite mahdollisten kuljetusvaurioiden, muiden vaurioiden, halkeamien ja värimuutosten varalta.
- Vaurioitunutta kaapelia ei saa asentaa eikä liittää sähköverkkoon.
- Sulanapitokaapeli ei saa olla verkkovirtaan kytkettynä asentamisen aikana.
- Sulanapitokaapelia ei saa lyhentää; toimitettaessa kaapeli on käyttövalmis. Sulanapitokaapelia ei saa muuttaa millään muullakaan tavalla (kuva 1).
- Kierrä kaapelin ylimääräinen pituus putken loppupäähän, pidä kierteen välinä vähintään 50 mm (kuva 5).
- Kaikki yritykset muokata sulanapitokaapelia mekaanisesti mitätöivät takuun. Katkaistu sulanapitokaapeli on korjauskel-

voton.

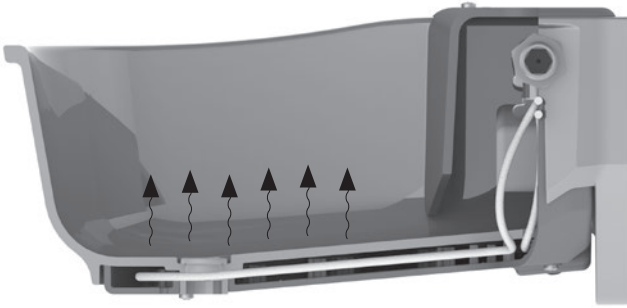
- Sulanapitokaapeli ei saa mistään kohdasta koskettaa itseään eikä toista sulanapitokaapelia (kuva 2).
- Lämpötilalakytkintä (integroitu juoma-altaaseen) ei saa peittää (kuva 10).
- Lämpötilalakytkin on asennettava kiiltävä ja tasainen puoli alaspäin.
- Sulanapitokaapeleita ei saa asentaa terävien reunojen päältä. (Käytä reunasuojia.)
- 230 voltin sulanapitokaapeli on liitettävä verkkovirtaan roisketiiviissä jakorasiassa, jonka koteloitiluokka on vähintään IP54.
- Sulanapitokaapelia ei saa asentaa kierteelle.
- Älä johda sulanapitokaapelia rakennuksen kuumenevia, kuumia tai erikseen lämmitettäviä osia (esim. savuhormi, kumamat putkilinjat) pitkin.
- Sulanapitokaapelia ei saa asentaa seiiniin, lattiaan eikä kattoon.
- Sulanapitokaapeliin ei saa kohdistua veto-, puristus- eikä vääntökuormituksia.
- Älä asenna samaa sulanapitokaapelia samanaikaisesti eri putkiin. Tämä voi aiheuttaa sulanapitokaapelin ylikuumentumisen ja sen seurauksena palon tai sähköiskun.
- Älä asenna sulanapitokaapelia muoviputkeen, ellet ole varma, että putki on aina täynnä vettä.
- Jos sulanapitokaapelia käytetään muovisen vesiputken pakkasuojaukseen, putki on ennen asentamista käärittävä kokonaan alumiiniteippiin (Kerbl-tuotenumero: 222809). Muoviputki saa olla vain lämmönkestävää, kuumalle vedelle hyväksyttyä mallia (kuva 3).
- Sulanapitokaapeli ja koko laite ovat huoltovapaita. Ne on kuitenkin tarkastettava säännöllisesti silmämääräisesti, vähintään kerran vuodessa. Jos eristeessä näkyy vaurioita tai kulumia (halkeamia, viiltoja, muodon muuttumista, haurastumista, hiiltymistä tai värimuutoksia), koko sulanapitokaapeli on vaihdettava.
- Ennen silmämääräisen tarkastuksen suorittamista laite on irrotettava verkkovirrasta.
- Jos sulanapitokaapelin sulake (FI) on lauennut, älä palauta sulaketta ennen kuin laukeamisen syy on tiedossa ja sähköasentaja on tarkastanut koko laitteen ja asennuksen mahdollisten vaurioiden tai kuluneisuuden varalta.
- Sulanapitokaapelia ei saa asentaa, jos ulkolämpötila on $< 5^{\circ}\text{C}$.
- Sulanapitokaapelia ei saa liittää virtalähteeseen silloin, kun se on vielä kelalla.
- Sulanapitokaapeli on suojattava vaurioiden ja kulumisen varalta; esim. kaapelia järsivät eläimet, mekaaninen rasitus jne. Kiinnitä puremissuojia.
- Älä kiinnitä kaapelia nitomalla, naulaamalla äläkä millään sopimattomalla materiaalilla.
- Sulanapitokaapeli ei saa olla liitettynä muulloin kuin lämmityskautena.
- Eristyksen paksuus ei saa olla yli 13 mm. Sulanapitokaapelin liika eristäminen aiheuttaa ylikuumentumisen. Varmista, että eristys on palamatonta materiaalia (kuva 8).
- Vaurioitunut sulanapitokaapeli on vaihdettava kokonaan.
- Juoma-allasta asennettaessa on huomioitava standardien DIN 1988 ja DIN EN 1717 (juomaveden suojaus) määräykset. Tämä juoma-allas ei täytä vaadittua suojaerotusta kategorian 5 nesteille.
- Varmista, että laitteen kytkee vedenottoon vain henkilö, joilla on asianmukainen pätevyys.
- Uimuriventtiili soveltuu 1,1 - 5 baarin paineelle. Juoma-altaan optimaalinen vesijohdon paine on noin 3 baaria. Vältä vesijohdon yli 5 baarin painetta. Jos paine on yli 5 baaria, suosittelemme asentamaan paineenalennusventtiilin. Kiertojärjestelmiin on asennettava ylipaineen suojaventtiili.
- Jos vesi on epäpuhdasta, asenna käyttötarkoitukseen sopiva suodatinyksikkö (sedimenttisuodatin 5-20 μ / rautasuodatin / aktiivihiilisuodatin).
- Huolehdi puhtaudesta juoma-allasta liittäessäsi (putkessa ei saa olla jäämiä, kuten metallilastuja, hiekkaa, kerrostumia jne.).
- Jos juoma-allasta ei käytetä pitkään aikaan, muista tyhjentää vesi altaan pohjalta.
- Vaihda lukukelvottomien tai vahingoittuneiden tarrojen (esim. tyyppikilpi) tilalle heti uudet alkuperäistarrat.
- Puhdista juoma-allas ja kaapeli vain pehmeällä talouspaperilla tai kostealla kankaalla. Paperissa tai kankaassa ei saa olla bensiniä eikä liuottimia, sillä ne saattavat syövyttää tai vaurioittaa muovia.
- Varmista, että kaikki metalliosat, jotka voivat joutua kosketuksiin lämpökaapelin kanssa, on kytketty potentiaalintasaukseen.
- Noudata paikallisia turvamääräyksiä ja varoituksia! Säilytä turvaohjeet ja varoitukset järjestelmän myöhemmän laajentamisen tai kaapeliasennuksen tarkistamisen varalle. Anna nämä ohjeet säännöllisistä silmämääräisistä tarkastuksista vastaavalle henkilölle.

2. Nimike

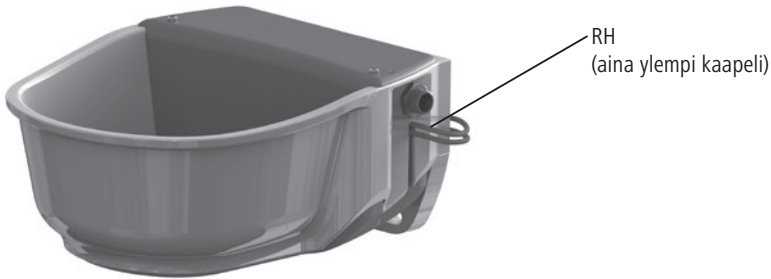
2.1 Rakenne ja toiminta

Juoma-allas eläimille, valmiiksi asennettu lämmityskaapeli pitää juoma-altaan ja venttiilin sulana. Mallien 222064 ja 222065 toista sulanapitokaapelin kahdesta päästä voidaan lämmittää; se on tarkoitettu tulovesiputken lämmittämiseen. Sulanapitokaapelissa on lämmitysvastus, lämpötilakytkin ja toisen kaapelin kylmä pää. Mallien 222062 ja 222063 sulanapitokaapelin kummankaan kaapelin päätä ei lämmitetä. Lämpötilan säätämistä varten asennettu lämpötilakytkin on asennettu juoma-altaan alapuolelle (musta piste).

Sulanapitokaapeli pitää juoman annetussa lämpötilassa niin, että se ei pääse jäätymään. Sulanapitokaapelin lämpötilakytkin kytkee juomien lämmityksen päälle lämpötilan ollessa noin 5 °C ja kytkee lämmityksen pois päältä noin 13 °C:ssa. Altaan alaosassa oleva suoja ja venttiilitulon ympärillä oleva suljettu rakenne toimivat eristeinä ja estävät sulanapitokaapelin antaman lämmön haihtumisen.



Mallien 222050, 222055, 222064 ja 222065 kaapelit jatkuvat juoma-altaan lämmitysalueen ulkopuolelle (putken lämmitys), jolloin myös tulovesiputki 2 metriin saakka pidetään sulana.



222064 + 222065 - sisältää putken lämmityksen (RH)

2.2 Käyttötarkoitus

Tämä juoma-allas on tarkoitettu eläinten juomille. Juoma-altaaseen asennettua sulanapitokaapelia saa käyttää vain metallista ja kuumankestävästä muovista valmistettujen kylmävesiputkien suojaamiseen jäätymiseltä. Putken läpimitta saa olla korkeintaan 40 mm. Kaapeli on asennettava kelalta suoristettuna putken alapintaan.

Asennettaessa on noudatettava tämän käyttöohjeen määräyksiä. Sulanapitokaapelin ja juoma-altaan käyttö muulla tavoin on käyttötarkoituksen vastaista. Valmistaja ei vastaa sellaisesta käytöstä aiheutuvista henkilö- ja/tai esinevahingoista.

Tämä käyttöohje on myös ladattavissa osoitteesta www.kerbl.com.

2.3 Tekniset tiedot

Tuotenumero	222062	222064	222063	222065
Mallimerkintä	SH30-230	SH30-230-RH	SH30-24	SH30-24-RH
Jännite	230 V AC / 50 Hz	230 V AC / 50 Hz	24 V AC	24 V AC
Teho	31 W	73 W	31 W	73 W
Suojausluokka	II	II	II	II
Sulanapitokaapelin/tulojohdon väri	Punainen	Punainen	Harmaa	Harmaa
Kotelointiluokka	IPX7	IPX7	IPX7	IPX7
Sulanapitokaapelin/lämmittämätömän tulojohdon maksimipituus	2 m	2 m	2 m	2 m
Sulanapitokaapelin ulkoläpimitta	Ø 5	Ø 5	Ø 5	Ø 5
Vaippa	Silikoni	Silikoni	Silikoni	Silikoni
Lämmitysjohtimen mekaaninen lujuusluokka standardin IEC 60800 mukaisesti	M1	M1	M1	M1
Pienin sallittu taivutussäde	Rmin = 20 mm	Rmin = 20 mm	Rmin = 20 mm	Rmin = 20 mm
Matalin asennuslämpötila	≥ 5 °C	≥ 5 °C	≥ 5 °C	≥ 5 °C

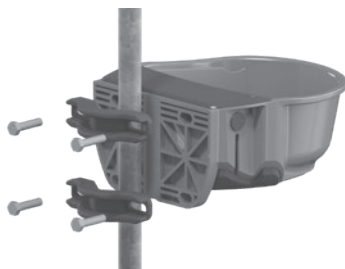
3. Asentaminen ja käyttöönotto

3.1

Juoma-allas voidaan kiinnittää seinään tai putkeen. Asennuskorkeus valitaan eläinrodun ja käyttöpaikan mukaan.



Kiinnittäminen seinään



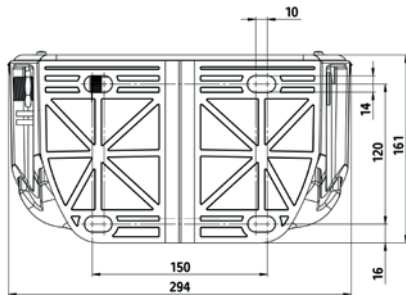
Kiinnittäminen putkeen

3.1.1 Kiinnittäminen seinään

Valitse kiinnitystarvikkeet seinän rakenteen mukaan. Juoma-altaan reikäkuvio on standardin DIN 11840-B mukainen. Suosittelemme asentamaan suojakaaren juoma-altaan ympärille. Tuotenumro 221973 – suojakaari koko 3 (ei sisälly toimitukseen), katso kohta lisävarusteet.

3.1.2 Kiinnittäminen putkeen

Juoma-allas voidaan kiinnittää putkeen, jonka halkaisija on vähintään 1" (25,4 mm) ja enintään 3" (76,2 mm) putkipannoilla tuotenumro 222019 (ei sisälly toimitukseen).



3.2 Vedensyöttö

1. Kierrä uimuriventtiili vasempaan tai oikeaan liitäntäaukkoon.
2. Paina tiivisteloppa liitäntäaukkoon, joka ei ole käytössä.

i Juoma-allasta voi käyttää myös kiertöjärjestelmässä.



3. Tiivistä uimuriventtiilin liitoskierre lyhyellä pätkällä tiivistenauhaa (suositus: Loctite 55 putkierrenauha) ja liitä tulovesi
4. Ilmaa vesijohto huolellisesti. Tarvittaessa voit asentaa automaattiset tuuletusventtiilit.
5. Huuhtelee vesiputki, uimuriventtiili ja juoma-allas huolellisesti. Uudet putkiasennukset voivat sisältää jäämiä asennuksesta (metallilastuja, hiekkaa tai kerrostumia).

3.3 Juoma-altaat ilman putken lämmitystä (222062 ja 222063) – sähköasennus kun mukana on putken lämmitys, katso kohta 3.4

Sulanapitokaapeli on asennettu tehtaalla niin, että se sopii liitettään oikealla puolella. Jos liitäntä on tehtävä vasemmalta, avaa ruuvit juoma-altaan alapuolelta, irrota kaapelin suojuus vetämällä sitä alaspäin, irrota kaapeli suojuksesta ja asenna se vastaavalla tavalla kaapelin suojukseen toiselle puolelle.

Huomio! Uimuriventtiilin jäätyminen estävät ainoastaan lämmitetty vesijohto tai kiertolämmitysjärjestelmä. Malleihin 222062 ja 222063 on putken lämmitys asennettava erikseen.

1. Lue ja huomioi tämän käyttöohjeen turvallisuusohjeet ennen asentamista!
2. Varmista, että putkijohtoa ympäröivä alue on helposti päästävissä eikä alueella ole teräviä reunoja.
3. Maadoita metalliset putkijohdot, suojaPUTKET ja kotelot suojajohdinliitännästä.
4. Anna tulojohdon lämmetä huonelämpötilaan 20 °C ennen asentamisen aloittamista.
5. Tarkista sulanapitokaapelin läpäisevyys, vastus ja eristysvastus ennen asentamisen aloittamista ja myös asentamisen jälkeen, mutta kuitenkin aina ennen verkkopistokkeen kytkemistä.

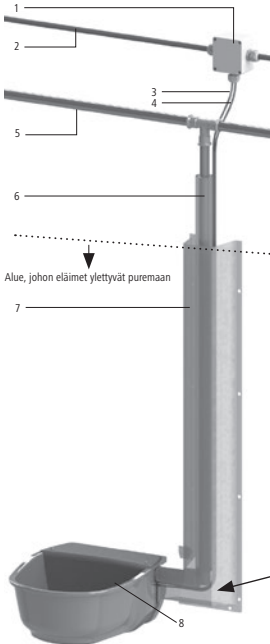
Tärkeää! Vastuksen arvon on vastattava tuotteen etiketissä tai seuraavassa taulukossa mainittua arvoa sekä ennen asentamista että sen jälkeen. -5 - 10 % toleranssi on sallittu. Eristysvastuksen tulee olla yli 10 MOhm. Katso: Taulukko 1)

Tuotenumero	Väri	Voltti	Watti (W)	Vastus (Ω), kun +20 °C, (-5 %, +10 %)	Virta (Amp.)
222062	Punainen	230	31	1733	0,13
222063	Harmaa	24	31	18,8	1,24

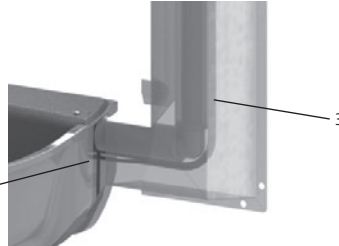
Taulukko 1

6. Vaikka sulanapitokaapelin molemmat päät eivät olisikaan lämmitettyjä, tarkista ne silti vaurioiden varalta.
7. Suojaa putkistot jäätymiseltä, kiinnitä tarvittaessa lisälämmityskaapeleita ja eristeitä putkijohdon päälle.

8. Eristys tulisi suojata vesitiiviillä päällysteellä. Materiaali kierretään spiraalina eristeen päälle, jolloin estetään kosteuden tunkeutuminen eristeeseen.
9. Asenna tulojohto eristeen päälle kohti virransyöttöä. Noudata näitä ohjeita:
 - Kiinnitä molemmat tulojohdot eristeeseen alumiiniteipillä.
 - Asenna kaapelit niin, etteivät eläimet pääse niihin käsiksi
 - Kaapelin päiden (pistokkeessa tai jakorasiassa) tulee olla helposti päästävissä paikassa korjaus- ja huoltotöitä varten
10. Liitä molemmat tulojohdot virransyöttöön.
 - Malli 222062: 230 V (jakorasia IP54)
 - Malli 222063: 24 V (muuntaja pakollinen, ks. Lisävarusteet)
11. Kiinnitä puremissuoja (tuotenumero 221975, ei sisälly toimitukseen).



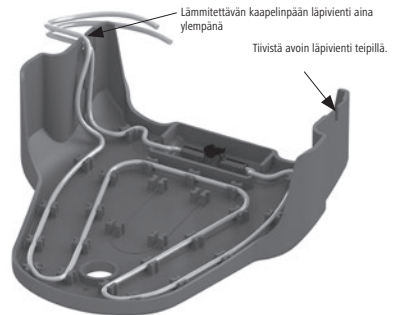
1	Jakorasia, jonka kotelointiluuokka on vähintään IP54
2	Virtalähde 24 V tai 230 V
3	Sulanapitokaapelin pää, ei lämmittävä
4	Sulanapitokaapelin pää, ei lämmittävä
5	Tulovesiputki
6	Sulanapitokaapelin pään ympärillä oleva eristys
7	Puremissuoja
8	Lämmitettävä muovinen juoma-allas SH30



3.4 Juoma-altaat, joissa myös putken lämmitys (222064 ja 222065) – sähköasennus

Lämmityskaapeli on asennettu tehtaalla niin, että se sopii suoraan oikealta tehtävään liitännään. Jos liitäntä on tehtävä vasemmalta, avaa ruuvit juoma-altaan alapuolelta, irrota kaapelin suojuus vetämällä sitä alaspäin, irrota kaapeli suojuksesta ja asenna se vastaavalla tavalla kaapelin suojuksen toiselle puolelle. Varmista, että kaapelin lämmitetty pää on kiinnittimessä ylhäällä.

Huomio! Uimuriventtiin jäätymisen estävät ainoastaan lämmitetty vesijohto tai kiertolämmitysjärjestelmä. Malleihin 222062 ja 222063 on putken lämmitys asennettava erikseen.



1. Lue ja huomioi tämän käyttöohjeen turvallisuusohjeet ennen asennusta!
2. Varmista, että putkijohtoa ympäröivä alue on helposti päästävissä eikä alueella ole teräviä reunoja.
3. Maadoita metalliset putkijohdot, suojaputket ja kotelot suojajohdinliitännästä.

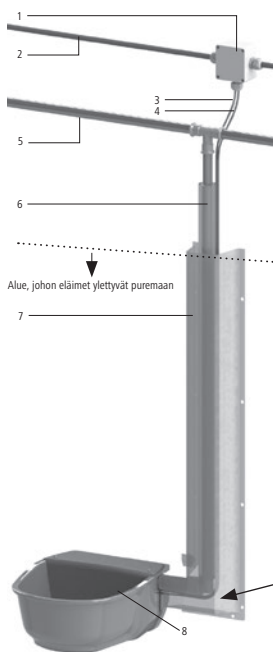
4. Anna sulanapitokaapelin lämmitä huonelämpötilaan 20 °C ennen asentamisen aloittamista.
5. Tarkista sulanapitokaapelin läpäisevyys, vastus ja eristysvastus ennen asentamisen aloittamista ja myös asentamisen jälkeen, mutta kuitenkin aina ennen virransyötön liittämistä.

Tärkeää! Vastuksen arvon on vastattava tuotteen etiketissä tai seuraavassa taulukossa mainittua arvoa sekä ennen asentamista että sen jälkeen. -5 - 10 % toleranssi on sallittu. Eristysvastuksen tulee olla yli 10 MOhm. Katso: Taulukko 2)

Tuotenumero	Väri	Voltti	Wattia (W)	Vastus (Ω), kun +20 °C, (- 5 %, +10 %)	Virta (Amp.)
222064	Punainen	230	73	728	0,313
222065	Harmaa	24	73	7,9	3

Taulukko 2

6. Tarkista lämmittävä kaapeli ja tulojohto vaurioiden varalta.
 7. Vain yksi kaapelinpää lämmitteää! Lämmittävä kaapeli on juoma-altaan kyljestä ulos tuleva ylempi kaapeli. Alempi kaapeli ei lämmitä.
Tärkeää: Lämmityskaapelin viimeiset liitännän puoleiset 30 cm eivät lämmitä!
 8. Asenna vain lämmitteävä pää suoraan putkea vasten ja kiinnitä se alumiiniteipillä. Huomioi turvallisuusohjeet.
- Asenna kaapelit niin, etteivät eläimet pääse niihin käsiksi.
- Kaapelin päiden (pistokkeessa tai jakorasiassa) tulee olla helposti päästävissä paikassa korjaus- ja huoltotöitä varten.
 9. Kiinnitä eristys. Eristyksen paksuus ei saa olla yli 13 mm. Sulanapitokaapelin liika eristäminen aiheuttaa ylikuumenemisen.
 10. Lisäksi eristys tulisi suojata vesitiiviillä päällysteellä. Materiaali kierretään spiraalina eristeen päälle, jolloin estetään kosteuden tunkeutuminen eristeeseen.
 11. Asenna tulojohto (lämmittämätön pää) eristettä vasten ja kiinnitä myös se alumiiniteipillä.
 12. Kytke tulojohto virransyöttöön.
- Malli 222064: 230 V (jakorasia IP54)
Malli 222065: 24 V (muuntaja pakollinen, ks. Lisävarusteet)
13. Kiinnitä puremissuoja (tuotenro 221975, ei sisälly toimitukseen).



Alue, johon eläimet ylettyvät puremaan

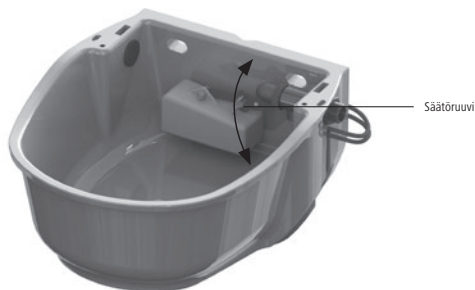
1	Jakorasia, jonka kotelointiluokka on vähintään IP54
2	Virtalähde 24 V tai 230 V
3	Sulanapitokaapelin pää, ei lämmitteävä
4	Sulanapitokaapelin pää, ei lämmitteävä
5	Tulovesiputki
6	Eristys
7	Puremissuoja
8	Lämmitteävä muovinen juoma-allas SH30

- Kuvassa liitännät on yläpuolelta. Liitännän voi toteuttaa myös alapuolelta!
- Tulovesiputki on suojattava jäätymiseltä koko pituudeltaan

4. Käyttö

4.1 Veden täyttökorkeuden säätäminen

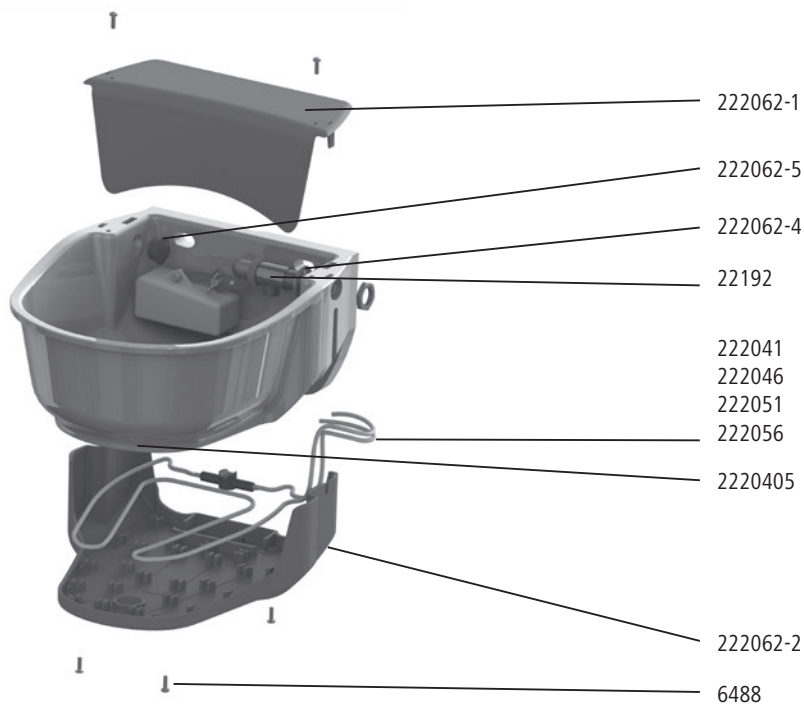
1. Irrota venttiilin kansi
2. Irrota siipimutteri venttiilin uimurivarresta
3. Säädä uimurin korkeus
4. Kiristä siipimutteri venttiilin uimurissa
5. Asenna venttiilisuojus



5. Huolto ja kunnossapito

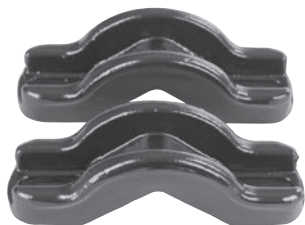
- Tarkista juoma-altaan ja laitteiston kunto säännöllisesti. Vaurioituneita laitteita tai sulanapitokaapeleita ei saa käyttää tai niiden käyttöä ei saa jatkaa.
- Kytke juoma-altaan lämmityksen virta pois päältä lämpiminä aikoina (esim. kesäksi).
- Pidä juoma-allas ja kaapelit puhtaana pölystä ja liasta.
- Puhdista juoma-allas ja kaapeli vain pehmeällä talouspaperilla tai kostealla kankaalla. Paperissa tai kankaassa ei saa olla bensiiniä eikä liuottimia, sillä ne saattavat syövyttää tai vaurioittaa muovia.

6. Varaosat



KERBL-tuotenumero	Nimike	Määrä
222062-1	Uimurin suojus	1
222062-2	Lämmitysjohton suojus	1
222041	Lämmitysjohto malliin 222062, 230 V ilman putken sähkölämmitystä	1
222046	Lämmitysjohto malliin 222063, 24 V ilman putken sähkölämmitystä	1
222051	Lämmitysjohto malliin 222062, 230 V putken sähkölämmityksellä	1
222056	Lämmitysjohto malliin 222063, 24 V putken sähkölämmityksellä	1
6488	Ruuvi M4x14-A2, kupukanta laipalla	6
222062-4	Uimuriventtiilin tiivisterengas	1
22192	Uimuriventtiili suurpaine	1
222062-5	Liitännän tiivistetulppa	1
2220405	Poistotulppa	1

7. Lisävarusteet



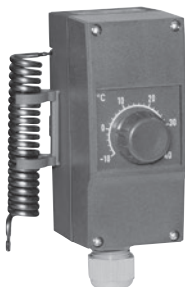
#222019 - Putkipanta, pari, putken halkaisija 1" - 3"



Muuntaja
 #222796 - 100 W
 #222797 - 200 W
 #222626 - 300 W
 #222798 - 400 W



#221973 - Juoma-altaan suojakaari koko 3



#222794 - Jäätymisen esto-termostaatti



#221975 - Purremissuoja putkijohtoille

8. CE-merkintä/CE-vaatimustenmukaisuusvakuutus

Albert Kerbl GmbH vakuuttaa, että tässä ohjeessa kuvattu tuote/laitte vastaa olennaisia vaatimuksia ja muita voimassa olevia asiaankuuluvia määräyksiä ja direktiivejä.

 CE-merkki tarkoittaa, että tuote täyttää Euroopan unionin direktiivien vaatimukset.

9. Sähköromu



Kun laite on tullut käyttöikänsä päähän, omistajan on huolehdittava sen asianmukaisesta hävittämisestä. Noudata maakohtaisia määräyksiä. Laitetta ei saa hävittää sekajätteenä. Vanhojen sähkö- ja elektroniikkalaitteiden hävittämistä koskevan EU-direktiivin mukaisesti laitteen voi toimittaa maksutta kunnalliseen keräyspisteeseen tai raaka-aineiden kierrätyskeskukseen tai sen voi palauttaa erikoisliikkeeseen, jonka palveluihin kuuluu vanhojen laitteiden vastaanotto. Asianmukainen hävittäminen auttaa suojelemaan ympäristöä ja omalta osaltaan estää mahdollisia ihmisiin ja ympäristöön kohdistuvia haitallisia vaikutuksia.

Tarkastuskortti			
Sarjanumero	Tarkastus	Ennen asentamista	Asentamisen jälkeen, kuitenkin ennen virransyötön liittämistä
	Moitteeton kunto		
	Kaapelin vastus (ohmi)		
	Eristysvastus (milliohmi)		
Asennuspaikka (osoite ja selostus)			
Asennuksen pvm			
Asentaneen yrityksen nimi, osoite ja allekirjoitus (leima ja allekirjoitus)			
Varmista, että sähköasentaja täyttää ja allekirjoittaa tämän kortin ja että kortti säilytetään turvallisessa paikassa.			

(DA) Installationsvejledning

Læs venligst denne vejledning grundigt igennem inden installation og brug.

Skader, der opstår på grund af tilsidesættelse af vejledningen, er ikke omfattet af erstatningsansvaret eller garantien.

1. Sikkerhedsanvisninger

Forsigtig!

Fare for person-, dyre- og tingskader ved ukorrekt anvendelse!

• Den fagligt korrekte tilslutning og udlægning må kun udføres af en autoriseret elektriker!

De pågældende VDE-forskrifter [forskrifter om elektronikteknik fastsat af Verband deutscher Elektrotechnik] skal overholdes!



Fig. 1 - Symbol på produktet

- Udstyret kan bruges af børn fra 8 år og af personer med nedsatte fysiske, sensoriske eller mentale evner eller med manglende erfaring og/eller viden, hvis de er under opsyn eller er instrueret i sikker brug af apparatet og forstår de farer, der er forbundet med det. Børn må ikke lege med apparatet. Rengøring og vedligeholdelse gennem brugeren må ikke udføres af børn uden opsyn.
- Brandfare! Til forebyggelse af brand skal der overholdes en afstand på mindst 13 mm fra varmekablet til brændbare materialer.
- Brandfare! Der må kun anvendes ikke-brændbar rørisolering (Fig. 9).
- Før monteringen skal oplysningerne på drikketrugets typeskilt, varmekablets typeskilt og emballagen afstemmes. Hvis driftsspændingen ikke stemmer overens, må udstyret ikke monteres og skal sendes tilbage til producenten.
- Før montering kontrolleres, om kabelisoleringens farve stemmer overens med driftsspændingen, som er angivet på typeskiltet (24 volt = grå | 230 volt = rød).
- Drikkestrug med en driftsspænding på 230 volt må kun være tilsluttet en strømkreds, som er sikret med en B10 A- eller B16 A-automatsikring. Desuden skal der anbringes et eget 30 mA-HFI-relæ. En kombination af HFI-relæ og automatsikring med tilsvarende udløsningskarakteristik er muligt. HFI-relæet må kun forsyne strømkredsene, som er beregnet til vandingstrug med varmekabel.
- Rørledninger, sikkerhedsrør og beklædninger af metal skal af sikkerhedsmæssige grunde jordes inden udlægningen. Før påbegyndelse af installationen skal man sikre sig, at alle metaldele, som kan komme i kontakt med varmekablet, er forbundet med en jordledning.
- Hele systemet skal kontrolleres for fri passage og, om nødvendigt, skal der skabes ekstra jordtilslutninger.
- Apparattype 222063 og 222065, må kun drives med transformere med galvanisk adskillelse (beskyttelsesadskillelse), med sikring og 24 volt udgangsspænding.
- Ved apparattype 222063 og 222065 skal transformeren monteres uden for dyrenes rækkevidde.
- HFI-relæet i fordelingskassen, i underfordelinger og netstikdåsen eller forgreningsdåsen skal hver især mærkes med et klistermærke med advarselssymbol og oplysning om det nøjagtige monteringssted for drikkestruget med varmekabel.
- Strømkredsene, som et varmekabel drives med, skal mærkes tyndt i ledningsdiagrammet og i sikringslisten.
- HFI-relæets funktion skal kontrolleres jævnlige med funktionsknappen.
- Varmekablet må aldrig bøjes. Hvis mindste bøjeradius på $R_{min} = 20$ mm blev underskredet, må varmekablet ikke længere installeres og skal bortskaffes (Fig. 7).
- Varmekablets beklædning er kun dimensioneret til kontakt med vand og må ikke komme i kontakt med kemikalier, syrer og baser.
- Inden udlægningen skal varmekablet kontrolleres for transportskader, skader, revner eller farveændringer på varmekablets beklædning og på hele udstyret.
- Beskadigede varmekabler må ikke længere udlægges og tilsluttes lysnettet.
- Under installationen må varmekablet ikke sluttes til lysnettet.
- Varmekablet må ikke afkortes og er driftsklar i den leverede tilstand. Det må heller ikke ændres på anden vis (Fig. 1).
- En overlængde af varmekablet vikles med en minimumsafstand på > 50 mm omkring, mellem vindingerne, omkring

røret ved dets ende (Fig. 5).

- Ethvert forsøg på at ændre varmekablet fysisk medfører et bortfald af garantien. Når varmekablet er blevet skåret over, kan det ikke længere repareres.
- Varmekablet må intetsteds røre sig selv eller et andet varmekabel (Fig. 2).
- Temperaturkontakten (integreret i vandingstruget) må ikke afdækkes (Fig. 10).
- Temperaturkontakten skal monteres med den glatte og flade side nedad.
- Varmekabler må ikke udlægges hen over skarpe kanter. (Brug kantbeskyttelse.)
- Tilslutningen af 230-volts varmekablerne til forsyningsnettet skal ske i en stænkvandsbeskyttet fordelerdåse med mindst IP54.
- Varmekablet må ikke udlægges snoet.
- Varmekablet må ikke udlægges langs bygningsdele, der opvarmes, er varme eller opvarmes separat (f.eks. skorsten, varme rørledninger).
- Installer aldrig varmekablet i vægge, gulve eller loft.
- Der må ikke udøves en træk- og trykbelastning og torsionsbelastning.
- Det samme varmekabel må ikke monteres på forskellige rør samtidigt. Det kan medføre en overophedning af varmekablet og brand eller strømstød.
- Varmekablet må aldrig installeres på et plastrør, medmindre man har sikret sig, at røret er fyldt med vand.
- Hvis varmekablet skal anvendes til at holde en vandledning af plast fri for frost, skal vandledningen af plast omvikles komplet med et aluminiumstape (Kerbl artikelnummer: 222809) og må kun anvendes på temperaturrestante vandledninger af plast, der er godkendt til varmt vand (Fig. 3).
- Varmekablet og hele udstyret er vedligeholdelsesfrie, kablet og vandingstruget skal alligevel jævnlige, dog mindst én gang om året, underkastes en visuel kontrol. Ved synlige skader eller slitage (revner, snit, deformationer, skørhed, forkuldede steder eller farveændringer) på isolationen skal hele varmekablet skiftes ud.
- Før den visuelle kontrol skal apparatet kobles fra lysnettet.
- Hvis varmekablets sikring (HFI-relæ) er udløst, må sikringen ikke sættes tilbage, indtil årsagen er kendt og hele udstyret og installationen er blevet kontrolleret for skader eller slitage af en autoriseret elektriker.
- Varmekablet må ikke monteres ved udendørstemperaturer $< +5$ °C.
- Varmekablet må aldrig sluttes til spændingsforsyningen, så længe det er rullet op.
- Varmekablet og netledningerne skal beskyttes mod beskadigelse og slitage, f.eks. gnavnende dyr, mekanisk beskadigelse osv. Bidsikringen anbringes.
- Fastgør ikke kablet med klammer, søm eller uegnede materialer.
- Varmekablet må ikke tilsluttes uden for opvarmingszonen.
- Isoleringen må ikke være tykkere end 13 mm. For stor isolering af varmekablet medfører overophedning. Sørg for at sikre dig, at isoleringen er ikke-brændbar. (Fig. 8)
- Ved beskadigelse af varmekablet skal dette udskiftes komplet.
- I forbindelse med monteringen af drikkestruget skal forskrifterne i henhold til DIN 1988 og DIN EN 1717 (beskyttelse af drikkevandet) følges. Dette drikkestrug opfylder ikke kravet om en beskyttelsesadskillelse til væsker i kategori 5.
- Sørg for, at apparatet udelukkende bliver tilsluttet til vandtilførslen af personer med passende fagkonditioner.
- Svømmerventilen er egnet til et vandtryk mellem 1,1 og 5 bar. Det optimale ledningstryk til drift af drikkestruget er ca. 3 bar. Undgå et vandtryk over 5 bar. Ved tryk over 5 bar anbefales det at montere en trykreduktionsventil. Der bør installeres en overtryks-sikkerhedsventil i cirkulationssystemer.
- Der skal anvendes et passende filterelement i tilfælde af urent vand. (Sedimentfilter 5-20 μ / jernfilter / aktivkulfilter)
- Ved tilslutningen af drikkestruget skal det kontrolleres for renhed (ingen rester i røret såsom metalspåner, sand, aflejringer osv.).
- Ved længere deaktivering af drikkestruget skal restvandet i drikkeskålen tømmes.
- Ulæselige eller beskadigede mærkater (f.eks. typeskilt) skal straks erstattes af nye originale mærkater.
- Drikkestruget og kabler må udelukkende rengøres med en blød eller fugtig klud eller et fugtigt klæde. Kluden hhv. klædet skal være frit for benzin og/eller opløsningsmiddel, da disse kan angribe eller beskadige kunststoffet.
- Sørg for at sikre dig, at alle metaldele, der kan komme i kontakt med varmekablet, skal have en forbindelse til potentialligningen!
- Disse sikkerhedsanvisninger og advarselsskilte skal iagttages! Opbevar sikkerhedsanvisningerne og advarslerne til senere udvidelse eller kontrol af kabeludlægningen, og videregiv vejledningen til den ansvarshavende person til regelmæssige visuelle kontroller.

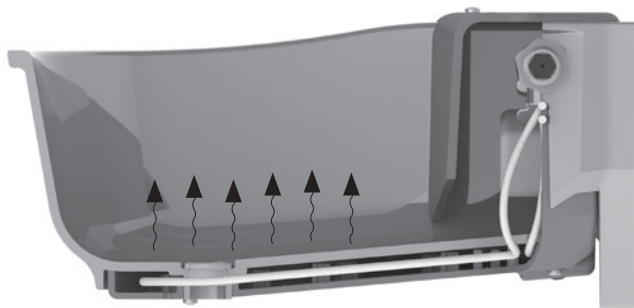
2. Beskrivelse

2.1 Opbygning og funktion

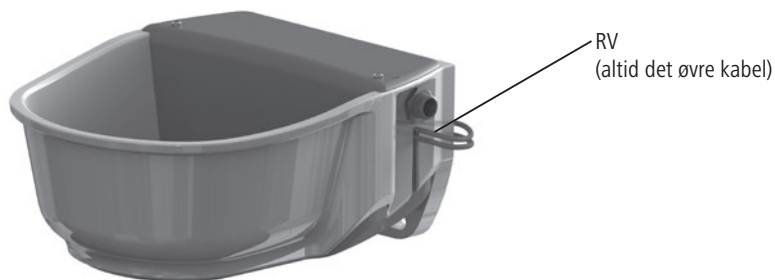
Drikkekrug til dyr, med integreret varmekabel, så truget og ventilen kan holdes frostfrit. Ved typerne 222064 og 222065 kan en af de to varmekabelender opvarmes og er beregnet til opvarmning af vandtilførslen.

Varmekablet består af et modstandselement, en temperaturkontakt og et koldt kabelende. Ved typerne 222062 og 222063 er begge varmekabelender ikke opvarmet. En indbygget temperaturkontakt til temperaturregulering er monteret på drikkekrugets underside.

Varmekablet holder vandingstruget fri for frost i det anførte temperaturområde. Temperaturkontakten, der er integreret i varmekablet, aktiverer opvarmningen i vandingstruget ved ca. +5 °C og deaktiverer den igen ved ca. +13 °C. Afdækningen på trugets underside og den lukkede konstruktion omkring ventilindløbet virker isolerende og forhindrer, at den varme, der afgives af varmekablet, siver bort.



Modellerne 222050, 222055, 222064 og 222065 er udstyret med varmekabler med forlænget varmeområde uden for drikkekrugets (rørvarmeledning), som ligeledes kan holde vandtilførslen frostfri i op til 2 m.



222064 + 222065 - med rørvarmeledning (RV)

2.2 Tilsigtet anvendelse

Drikketruget anvendes til at give dyr vand. Varmekablet, som er installeret i truget, må udelukkende bruges til at holde koldvandsrørledninger af metal og temperaturbestandigt plast op til en diameter på 40 mm fri for frost. Varmekablet skal hertil udlægges i strakt tilstand på rørets underside.

I den forbindelse skal de forskrifter og sikkerhedsanvisninger, der er anført i betjeningsvejledningen, overholdes. Brug af varmekablet inden for andre områder anses for ikke at være i overensstemmelse med det tilsigtede formål. Producenten påtager sig intet ansvar for person- og tingskade som følge deraf.

Denne betjeningsvejledning er også tilgængelig til download på www.kerble.com.

2.3 Tekniske data

Artikelnummer	222062	222064	222063	222065
Typebetegnelse	SH30-230	SH30-230-RH	SH30-24	SH30-24-RH
Spænding	230 V AC/50 Hz	230 V AC/50 Hz	24 V AC	24 V AC
Ydeevne	31 watt	73 watt	31 watt	73 watt
Beskyttelsesklasse	II	II	II	II
Farve varmekabel/tilledning	Rød	Rød	Grå	Grå
Beskyttelsesart	IPX7	IPX7	IPX7	IPX7
Maks. Længde varmekabel/ikke opvarmet tilledning	2 meter	2 meter	2 meter	2 meter
Udvendig diameter varmekabel	Ø 5	Ø 5	Ø 5	Ø 5
Beklædning	Silikone	Silikone	Silikone	Silikone
Varmekablet mekaniske styrkeklasse i henhold til IEC 60800	M1	M1	M1	M1
Mindste tilladt bøjningsradius	Rmin = 20 mm	Rmin = 20 mm	Rmin = 20 mm	Rmin = 20 mm
Mindste montage temperatur	>= +5 °C	>= +5 °C	>= +5 °C	>= +5 °C

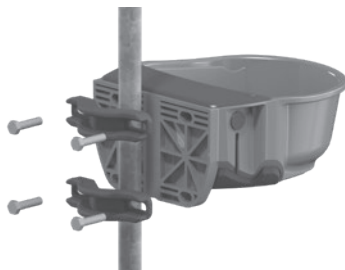
3. Montering og ibrugtagning

3,1

Drikketruget kan fastgøres enten på en væg eller et rør. Monteringshøjden skal afstemmes i forhold til den pågældende dyrerace og anvendelsen.



Vægmontering



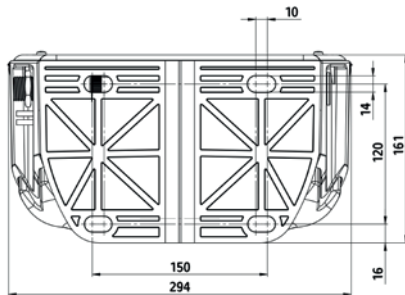
Rørmontering

3.1.1 Vægmontering

Fastgørelsesmidlerne vælges i henhold til væggens beskaffenhed. Drikke-trugets monteringshuller er i overensstemmelse med DIN 11840-B. Montering af en beskyttelsesbøjle omkring drikke-truget anbefales. Art. nr. 221973 – beskyttelsesbøjle str. 3 (ikke omfattet af leveringsomfanget), se tilbehør.

3.1.2 Rørmontering

Drikke-truget kan monteres på rør med en diameter på mindst 1" (25,4 mm) og op til maks. 3" (76,2 mm) med rørfastgørelsesbøjlen art. nr. 222019 (ikke omfattet af leveringsomfanget).



3.2 Oprettelse af vandforsyningen

1. Skru svømmerventilen i venstre eller højre tilslutningsåbning.
2. Tryk tætningsproppen ind i den tilslutningsåbning, der ikke benyttes.



i Drikke-truget er egnet til cirkulationssystemer.

3. Svømmerens tilslutningsgevind tætnes med en smule tætningsbånd (Anbefaling: Loctite 55 gevindtætningsråd) og vandledningen tilsluttes
4. Vandledningen skal afluftes godt. Monter eventuelt automatiske afluftningsventiler.
5. Skyl vandledningen, rørventilen og drikke-truget godt. Der kan sidde løse produktionsrester i nylagte rørledninger (metalspåner, sand eller aflejringer).

3.3 Drikke-trug uden rørvarmeledning (222062 og 222063) – elektrisk installation med rørvarmeledning se 3.4

Varmekablet er i den leverede tilstand monteret, således at det kan anvendes til tilslutning fra højre. Hvis tilslutning fra venstre er nødvendig, løsnes skrueerne på drikke-trugets underside, varmekablets afdækning trækkes nedad, varmekablet tages ud af varmekablets afdækning og monteres igen spejlvendt i varmekablets afdækning. Obs! Svømmerventilen holdes kun frostfri af et opvarmet vandrør eller et cirkulationssystem. Ved typerne 222062 og 222063 skal rørvarmeledningen føres separat.

1. Læs og overhold sikkerhedsanvisningerne i den driftsvejledning før monteringen!
2. Sørg for at sikre dig, at området omkring rørledningen er frit tilgængeligt og der ikke er nogen skarpe kanter.
3. Rørledninger, beskyttelsesrør og beklædninger af metal forbindes "jordes" med jordledningstilslutningen.
4. Opvarm tilledningskablet til stuetemperatur +20 °C, før installationen påbegyndes.
5. Kontrollér varmekablets passage, modstand og isoleringsmodstand før installationen påbegyndes og også efter installationen, men altid inden tilslutning til strømforsyningen.

Vigtigt! Modstandens værdi skal stemme overens med værdien på produktetikken eller nedenstående tabel før og efter installationen. En tolerance på -5 % til +10 % er tilladt. Isoleringsmodstanden skal være over 10 Mohm. (Se: Tabel 1)

Artikelnummer	Farve	Volt	Watt (W)	Modstand (Ω) ved +20 °C, (-5 %, +10 %)	Strøm (ampere)
222062	Rød	230	31	1733	0,13
222063	Grå	24	31	18,8	1,24

Tabel 1

6. Kontrolleres for skader, selvom der er begge kablet ikke er opvarmet.
7. Sørg for at frostsikre rørledninger, med ekstra varmekabler om nødvendigt, og anbring isolering over rørledningen.
8. Isoleringen bør beskyttes med en ekstra, vandtæt beklædning, som udlægges spiralformet over

isoleringen for at forhindre, at der trænger fugt ind.

9. Udlæg tilledningskablet på isoleringen til strømforsyningen. Følgende anvisning skal følges:

- Begge tilledninger fastgøres med aluminiumstape på isoleringen.
- Kabler skal lægges, således at de ikke kan nås af dyr.

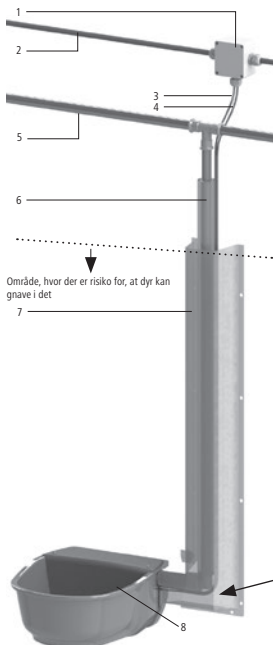
Kabelenderne skal være let tilgængelige (ved stik eller fordelerdåse) med henblik på reparations- og vedligeholdelsesarbejde.

10. Tilslut begge tilledningskabler til strømforsyningen.

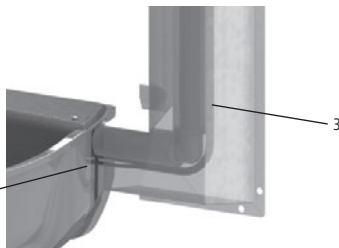
Apparattype 222062: 230 V (fordelerdåse IP54)

Apparattype 222063: 24 V (transformator kræves, se tilbehør)

11. Bidsikringen anbringes. (Art. nr. 221975, er ikke inkluderet i leveringsomfanget).



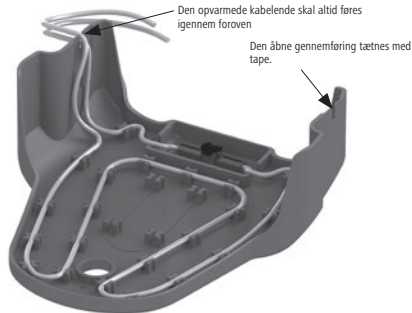
1	Fordelerdåse min. IP54
2	Strømforsyning 24 V eller 230 V
3	Varmekabelende ikke opvarmet
4	Varmekabelende ikke opvarmet
5	Vandtilførsel
6	Isolering omkring varmekabelenden
7	Bidsikring
8	Opvarmeligt drikkekrug i plast SH30



3.4 Drikkekrug med rørvarmeledning (222064 og 222065) – elektrisk installation

Varmekablet er i den leverede tilstand monteret, således at det kan anvendes til tilslutning fra højre. Hvis tilslutning fra venstre er nødvendig, løsnes skruerne på drikkekrugens underside, varmekablets afdækning trækkes nedad, varmekablet tages ud af varmekablets afdækning og monteres igen spejlvendt i varmekablets afdækning. Sørg for, at den opvarmede ende af kablet ligger foroven i holderen.

Obs! Svømmerventilen holdes kun frostfri af et opvarmet vandrør eller et cirkulationssystem. Ved typerne 222062 og 222063 skal rørvarmeledningen føres separat.



1. Læs og overhold sikkerhedsanvisningerne i den driftsvejledning før monteringen!

2. Sørg for at sikre dig, at området omkring rørledningen er frit tilgængeligt og der ikke er nogen skarpe kanter.

3. Rørledninger, beskyttelsesrør og beklædninger af metal forbindes "jordet" med jordledningstilslutningen.

- Opvarm tilledningskablet til stuetemperatur +20 °C, før installationen påbegyndes.
- Kontrollér varmekablets passage, modstand og isoleringsmodstand før påbegyndelse af installationen og også efter installationen, men altid før tilslutning til strømforsyning.

Vigtigt! Modstandens værdi skal stemme overens med værdien på produktetikken eller nedenstående tabel før og efter installationen. En tolerance på -5 % til + 10 % er tilladt. Isoleringsmodstanden skal være over 10 Mohm. (Se: Tabel 2)

Artikelnummer	Farve	Volt	Watt (W)	Modstand (Ω) ved +20 °C, (- 5 %, + 10 %)	Strøm (ampere)
222064	Rød	230	73	728	0,313
222065	Grå	24	73	7,9	3

Tabel 2

- Kontrollér varmekablet og tilledningen for skader.
- Kun et kabelende er opvarmet! Det opvarmede kabel er det øvre kabel, som kommer ud af drikkekruget i siden. Det nedre kabel er ikke opvarmet.

Vigtigt: De resterende 30 cm af varmekablet mod tilslutningsenden kan ikke opvarmes!

- Udlæg kun den opvarmede ende direkte langs røret og fastgør den med aluminiumstape. Overhold sikkerhedsanvisningerne.

- Udlæg kabler således, at de ikke kan nås af dyr.

Kablerne (ved stik eller fordelerdåse) skal være let tilgængelige til reparations- og vedligeholdelsesarbejde.

- Isoleringen placeres.

Isoleringen må ikke være tykkere end 13 mm. For stor isolering af varmekablet medfører overophedning.

- Isoleringen bør beskyttes med en ekstra, vandtæt beklædning, som udlægges spiralformet over isoleringen for at forhindre, at der trænger fugt ind.

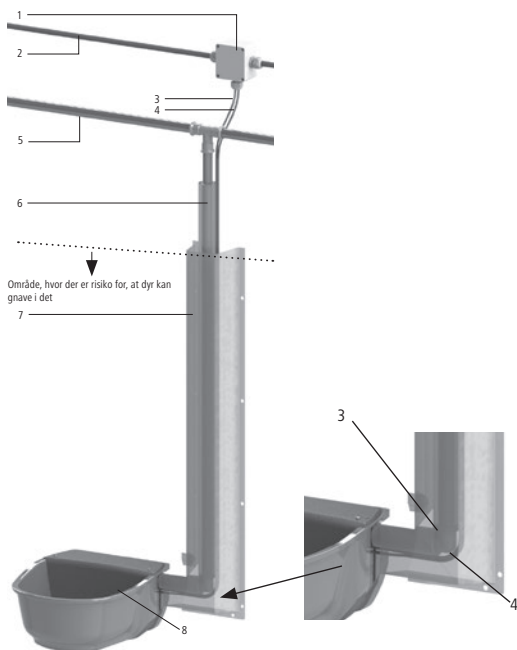
11. Tilledningen (ikke opvarmet ende) udlægges langs isoleringen og sikres ligeledes med aluminiumstape.

12. Tilslut tilledningskablet til en strømforsyning.

Apparattype 222064: 230 V (fordelerdåse IP54)

Apparattype 222065: 24 V (transformator kræves, se tilbehør)

- Anbring bidsikringen. (Art. nr. 221975, er ikke inkluderet i leveringsomfanget).



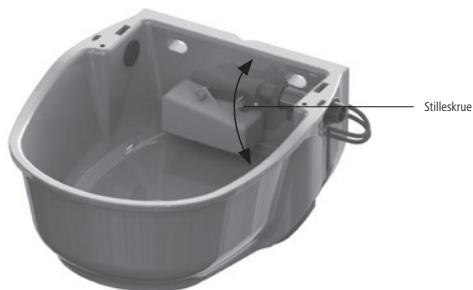
1	Fordelerdåse min. IP54
2	Strømforsyning 24 V eller 230 V
3	Varmekabelende ikke opvarmet
4	Varmekabelende ikke opvarmet
5	Vandtilførsel
6	Isolering
7	Bidsikring
8	Opvarmeligt drikkekrug i plast SH30

- Tilslutning oppefra er vist. Tilslutningen kan også foretages nedefra!
- Hele vandtilførslen skal beskyttes mod frost

4. Betjening

4.1 Indstilling af vandniveauet

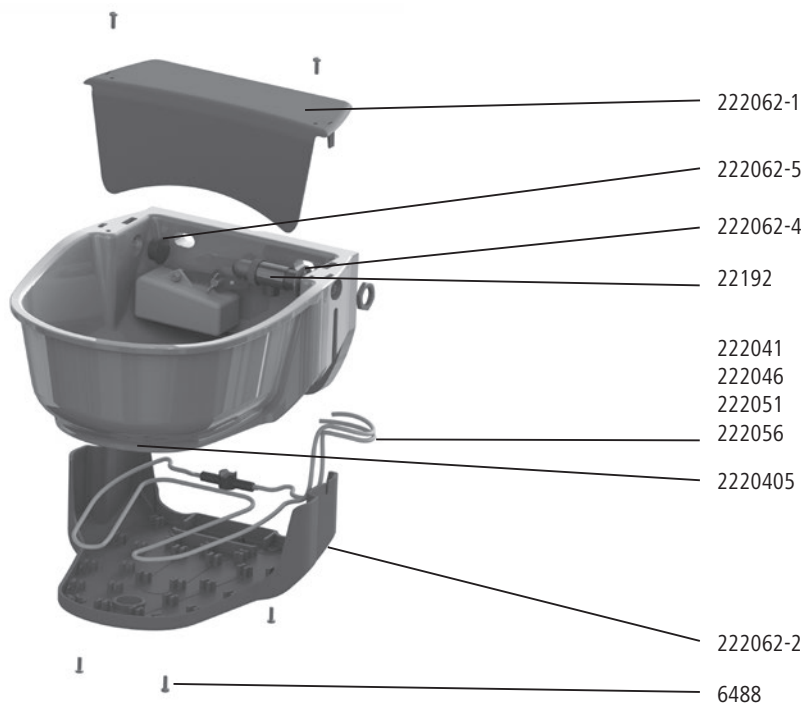
1. Tag ventilafdækningen af
2. Løsn vingemøtrikken på ventilens svømmerarm
3. Indstil svømmerens højde
4. Spænd vingemøtrikken på ventilens svømmerarm
5. Monter ventilafdækningen



5. Service og vedligeholdelse

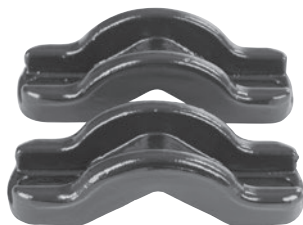
- Drikketrugets tilstand skal med jævne mellemrum kontrolleres. Beskadede apparater eller varmekabler må ikke anvendes eller fortsat bruges.
- I perioder uden fare for frost (f.eks. om sommeren) skal drikketruget frakobles strømmen.
- Drikketrug og kabel skal holdes fri for støv og snavs.
- Drikketruget og kabler må udelukkende rengøres med en blød eller fugtig klud eller et fugtigt klæde. Kluden hhv. klædet skal være fri for benzin og/eller opløsningsmiddel, da disse kan angribe eller beskadige plasten.

6. Reservedele



KERBL art.nr.	Beskrivelse	Mængde
222062-1	Svømmerafdækning	1
222062-2	Varmekablets afdækning	1
222041	Varmekabel til 222062, 230 V uden RV	1
222046	Varmekabel til 222063, 24 V uden RV	1
222051	Varmekabel til 222062, 230 V med RV	1
222056	Varmekabel til 222063, 24 V med RV	1
6488	Fladrundhovedskrue M4x14-A2	6
222062-4	Tætningsring til svømmerventil	1
22192	Svømmerventil højtryk	1
222062-5	Tætningsprop til tilslutning	1
2220405	Afgangsprop	1

7. Tilbehør



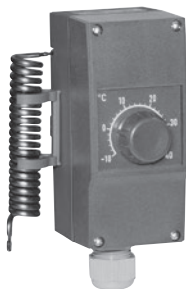
#222019 - rørfastgørelsesbøjle, parvis til rørdiameter 1"-3"



Transformer
 #222796 - 100 W
 #222797 - 200 W
 #222626 - 300 W
 #222798 - 400 W



#221973 - Beskyttelsesbøjle til drikkekrugestørrelse 3



#222794 - Frostbeskyttelsestermostat



#221975 - bidsikring til rørledninger

8. CE-mærke / CE-overensstemmelseserklæring

Hermed erklærer Albert Kerbl GmbH, at det produkt/udstyr, der er beskrevet i denne vejledning, er i overensstemmelse med de grundlæggende krav og de øvrige gældende bestemmelser og direktiver.

 CE-mærket står for overholdelse af Den Europæiske Unions direktiver.

9. Elskrot



Når produktet er udtjent, påligger det den driftsansvarlige at bortskaffe det miljømæssigt korrekt. Overhold de relevante forskrifter i dit land. Enheden må ikke bortskaffes med det almindelige husholdningsaffald. Iht. EU-direktivet om bortskaffelse af elektriske og elektroniske apparater modtager de kommunale indsamlingssteder eller genbrugsstationer enheden gratis. Den kan også afleveres i specialforretninger, der tager udtjente enheder tilbage. En korrekt bortskaffelse er til gavn for miljøet og forhindrer mulige skadelige virkninger på menneske og miljø.

Kontrolkort

Serienummer	Kontrol	Før installationen	Efter installation, men før tilslutning af strømforsyningen
	Upåklagelig tilstand		
	Kabelmodstand i ohm		
	Isolationsmodstand i Mohm		
Installationssted (adresse og beskrivelse)			
Installationsdato			
Navn, adresse på installationsvirksomheden samt dens underskrift (stempel og underskrift)			

Sørg for at sikre dig, at dette kort er udfyldt og underskrevet af en autoriseret elektriker og, at det opbevares sikkert.

(NO) Installasjonsanvisning

Les denne anvisningen nøye før installasjon og bruk.

Skader forårsaket av manglende overholdelse av anvisningene er utelukket fra ethvert ansvar og garanti.

1. Sikkerhetsinformasjon

Forsiktig!

Risiko for personskader, dyreskader og materielle skader på grunn av feil bruk!

- Profesjonell tilkobling og installasjon skal bare utføres av en kvalifisert elektriker!
- De relevante VDE-forskriftene må overholdes!



Ill. 1 – Symbol på produkt

- Dette apparatet kan brukes av barn f.o.m. 8 år eller eldre, og personer med nedsatte fysiske, sensoriske eller mentale evner, eller mangel på erfaring og kunnskap, hvis de er under oppsyn eller har fått opplæring i hvordan apparatet brukes på en sikker måte, og har forstått risikoene som kan oppstå. Barn skal ikke leke med apparatet. Rengjøring og vedlikehold som skal utføres av brukeren, skal ikke utføres av barn uten oppsyn.
- Brannfare! For å forhindre brann må varmekabelen være minst 13 mm unna brennbare materialer.
- Brannfare! Det er bare tillatt å bruke ikke-brannfarlig rørisolasjon (fig. 9).
- Før monteringen påbegynnes, må informasjonen på drikkekarets typeskilt, varmekabelens typeskilt og emballasjen sammenlignes. Hvis driftsspenningen ikke stemmer overens, skal apparatet ikke installeres og må returneres til produsenten.
- Kontroller om fargen på kabelisolasjonen samsvarer med driftsspenningen som er angitt på typeskiltet (24 volt = grå | 230 volt = rød) før du begynner med monteringen.
- Drikke modeller med en driftsspennning på 230 volt skal bare brukes på en krets som er sikret med en B10 A eller B16 A sikring. I tillegg skal det finnes en separat jordfeilbryter på 30 mA. En kombinert jordfeilbryter/sikring med tilsvarende utløsningsegenskaper er mulig. Jordfeilbryteren skal bare forsyne de kretsene som er beregnet for drikkekarer med varmekabler.
- Rørledninger, beskyttelsesrør og mantel av metall skal av sikkerhetsmessige årsaker jordes før legging. Før installasjonen påbegynnes, må det sikres at alle metalldele som kan komme i kontakt med varmekabelen er koblet til en beskyttelsesleder.
- Hele anlegget må kontrolleres for kontinuitet og om nødvendig må det opprettes ytterligere jordforbindelser.
- Apparattypene 222063 og 222065 skal bare brukes med transformatorer med galvanisk isolasjon (beskyttende isolasjon), med sikring og 24 volt utgangsspennning.
- Apparattype 222063 og 222065, transformatoren monteres utenfor rekkevidden til dyr.
- Jordfeilbryteren i koblingsboksen, i underfordelingen og stikkkontakten eller fordelerboksen skal hver identifiseres med et klistremerke med advarselsskilt og informasjon om nøyaktig monteringssted for drikkekarer med varmekabel.
- Strømkretsene som en varmekabel drives med skal være tydelig identifisert i koblingsskjemaet og i sikringslisten.
- Kontroller funksjonen til jordfeilbryteren regelmessig med funksjonsknappen.
- Aldri knekk varmekabelen. Hvis bøyeradiusen faller under minimum $R_{min} = 20$ mm, kan varmekabelen ikke lenger installeres og må kasseres (fig. 7).
- Mantlingen til varmekabelen er bare beregnet for kontakt med vann og må ikke komme i kontakt med kjemikalier, syrer og alkalier.
- Før du legger varmekabelen, sjekk den for transportskader, skader, sprekker eller misfarging i varmekabelmantelen og på hele enheten.
- Skadde varmekabler skal ikke lenger legges og kobles til strømmettet.
- Varmekabelen skal ikke kobles til strømmettet under installasjonen.
- Varmekabelen må ikke kuttes, og er klar til bruk ved levering. Den må heller ikke endres på annen måte (fig. 1).

- En overskytende lengde av varmekabelen vikles rundt røret i endeområdet med en minimumsavstand på > 50 mm mellom vikingene (fig. 5).
- Ethvert forsøk på fysisk å modifisere varmekabelen vil ugyldiggjøre garantien. Når varmekabelen er kuttet, er den umulig å reparere.
- Varmekabelen må ikke berøre seg selv eller en andre varmekabel på noe sted (fig. 2).
- Temperaturbryteren (integret i drikkekarret) skal ikke dekkes til (fig. 10).
- Temperaturbryteren skal monteres med den glatte og flate siden ned.
- Varmekabler skal ikke legges over skarpe kanter. (Bruk kantbeskyttelse.)
- 230 volts varmekabel skal kobles til strømmettet i en sprutsikker koblingsboks med minst IP54.
- Varmekabler skal ikke legges vridt.
- Ikke legg varmekabler langs deler av bygningen som er oppvarmet, varme eller separat oppvarmet (f.eks. skorstein, varme rør).
- Installer aldri varmekabelen i vegger, gulv eller tak.
- Varmekabelen må ikke utsettes for strekk-, trykk- eller torsjonsbelastninger.
- Ikke installer samme varmekabel på forskjellige rør samtidig. Dette kan føre til at varmekabelen overopphetes og kan forårsake brann eller elektrisk støt.
- Installer aldri varmekabel på et plastrør med mindre du er sikker på at røret alltid er fylt med vann.
- Dersom varmekabelen skal brukes på et vannrør av plast for å beskytte det mot frost, må vannrøret i plast vikles inn i aluminiumstape (Kerbl artikkelnummer: 222809) og skal bare brukes på temperaturbestandige vannrør av plast som er godkjent for varmtvann (fig. 3).
- Varmekabelen og hele apparatet er vedlikeholdsfritt, men varmekabelen og drikkekarret skal inspiseres visuelt minst en gang i året. Hvis det er synlige skader eller forringelser (sprekker, kutt, deformering, sprøhet, forkulling eller misfarging) av isolasjonen, må hele varmekabelen skiftes.
- Før du starter en visuell inspeksjon, må apparatet kobles fra strømforsyningen.
- Hvis varmekabelsikringen (jordfeilbryter) har løst ut, må du ikke tilbake stille sikringen før årsaken er kjent og hele enheten og installasjonen er inspisert for mulig skade eller slitasje av en kvalifisert elektriker.
- Varmekabelen skal ikke installeres ved utetemperaturer på < +5 °C.
- Koble aldri varmekabelen til strømforsyningen mens den fortsatt er viklet opp.
- Varmekabler skal beskyttes mot skader og slitasje, for eksempel fra gnagende dyr, mekaniske skader osv. Monter bittbeskyttelse.
- Ikke stift, spikre eller fest kabler med upassende materialer.
- Varmekabelen må ikke kobles til utenom fyringssesongen.
- Isolasjonen må ikke være tykkere enn 13 mm. Overdreven isolasjon av varmekabelen vil føre til overoppheting. Det skal sikres at isolasjonen er ubrennbar. (Ill. 8)
- Hvis varmekabelen er skadet, må den skiftes helt ut.
- Ved montering av drikkekarret skal forskriftene i henhold til DIN 1988 og DIN EN 1717 (beskyttelse av drikkevann) følges. Dette drikkekarret oppfyller ikke den nødvendige beskyttende isolasjonen mot væsker i kategori 5.
- Sørg for at apparatet kun er koblet til vannforsyningen av personer med tilsvarende fagkunnskap.
- Flottørdeksel er egnet for et vanntrykk mellom 1,1 – 5 bar. Det optimale ledningstrykket til bruk av drikkekarret er ca. 3 bar. Unngå vanntrykk over 5 bar. Ved trykk over 5 bar anbefales montering av en trykkreduksjonsventil. En overtrykk-sikkerhetsventil bør installeres i sirkulasjonssystemer.
- Ved urent vann skal en tilsvarende filterenhet brukes. (Sedimentfilter 5-20 µ / jernfilter / aktivert kullfilter)
- Pass, ved tilkobling av drikkekarret, på renhet (ingen rester i røret, som metallspen, sand, avleiringer etc.).
- Ved lengre nedetid for drikkekarrene må restvannet i drikkekarret alltid tappes ut.
- Klistremerker som er uleselige eller skadde (f.eks. typeskilt) skal erstattes med nye originale klistremerker omgående.
- Rengjør drikkekarret kun med en myk eller fuktig klut. Kluten skal være fri for bensin og/eller løsemidler, da disse kan angripe eller skade plasten.
- Pass på at alle metalldele som kan komme i kontakt med varmekabelen har en kobling til potensialutjevningen.
- Disse sikkerhetsinstruksjonene og advarslene må følges! Ta vare på sikkerhets- og advarselsmerknadene for senere utvidelse eller kontroll av kabelføringen, og gi instruksjonene videre til den som er ansvarlig for de vanlige visuelle kontrollene.

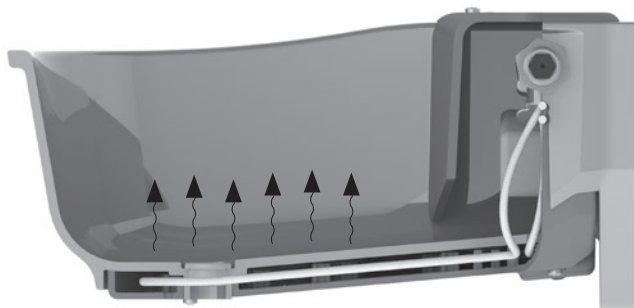
2. Beskrivelse

2.1 Konstruksjon og funksjon

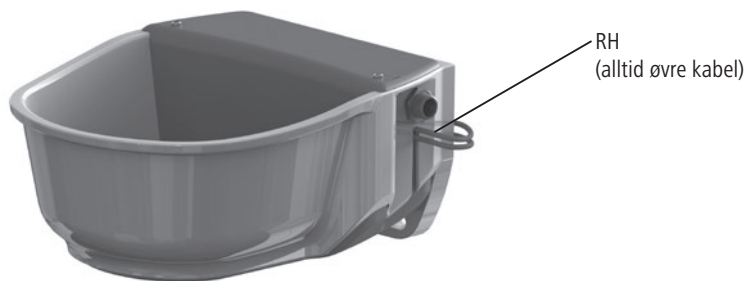
Drikkekar for dyr med integrert varmekabel for å holde drikkekarer og ventilen frostfrie. Med type 222064 og 222065 kan en av de to endene av varmekabelen varmes opp, og er beregnet for oppvarming av vanntilførselsledningen.

Varmekabelen består av et motstandsvarmeelement, en temperaturbryter og en kald kabelende. Med type 222062 og 222063 er ingen av de to varmekabelendene oppvarmet. En innebygd temperaturbryter til temperaturregulering sitter på undersiden av drikkekarer (svart punkt).

Varmekabelen holder drikkekarer frostfritt i det angitte temperaturområdet. Temperaturbryteren som er integrert i varmekabelen slår oppvarmingen av drikkekarer på ved ca. +5 °C og slår den av igjen ved ca. +13 °C. Deksløst på undersiden av karer og den lukkede konstruksjonen i området rundt ventiltilførselen virker isolerende og hindrer dermed at varmen som avgis av varmekablene går tapt.



Modellene 222050, 222055, 222064 og 222065 er utstyrt med varmekabler med utvidet varmeområde utenfor drikkekarer (rørtilleggsvarme), som også holder vanntilførselsledningen frostfrie opptil 2 meter unna.



222064 + 222065 - med rørtilleggsvarme (RH)

2.2 Tiltenkt bruk

Dette drikkekarer er ment for dyr. Varmekabelen som er installert i drikkekarer skal bare brukes til å holde kaldtvannsrør av metall og temperaturbestandig plast opp til en diameter på 40 mm frostfrie. Varmekabelen skal legges i strukket tilstand på undersiden av røret.

Forskriftene og sikkerhetsinstruksjonene som er spesifisert i denne bruksanvisningen, må følges. Bruk av varmekabel og drikkekarer i andre områder anses som uriktig. Produsenten påtar seg intet ansvar for eventuelle resulterende personska-der og/eller materielle skader.

Denne bruksanvisningen er også tilgjengelig for nedlasting på www.kerbl.com.

2.3 Tekniske data

Artikkelnummer	222062	222064	222063	222065
Typenavn	SH30-230	SH30-230-RH	SH30-24	SH30-24-RH
Spenning	230 V AC / 50 Hz	230 V AC / 50 Hz	24 V AC	24 V AC
Effekt	31 watt	73 watt	31 watt	73 watt
Beskyttelsesklasse	II	II	II	II
Farge varmekabel/tilførselsledning	Rødt	Rødt	Grå	Grå
Kapslingsgrad	IPX7	IPX7	IPX7	IPX7
Maks. lengde på varmekabel / ikke oppvarmet tilførselsledning	2 meter	2 meter	2 meter	2 meter
Ytre diameter varmekabel	Ø 5	Ø 5	Ø 5	Ø 5
Mantel	Silikon	Silikon	Silikon	Silikon
Mekanisk fasthetsklasse på varmeledning etter IEC 60800	M1	M1	M1	M1
Minste tillatte bøyeradius	Rmin = 20 mm	Rmin = 20 mm	Rmin = 20 mm	Rmin = 20 mm
Minste monterings temperatur	>= +5 °C	>= +5 °C	>= +5 °C	>= +5 °C

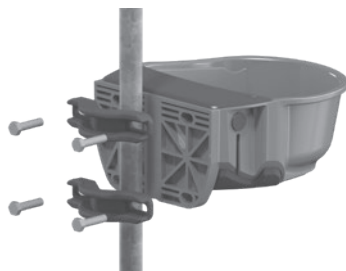
3. Montering og idriftsettelse

3.1

Drikkekarer kan festes på en vegg eller et rør. Monteringshøyden bestemmes av respektive dyrerase og bruk.



Veggmontering



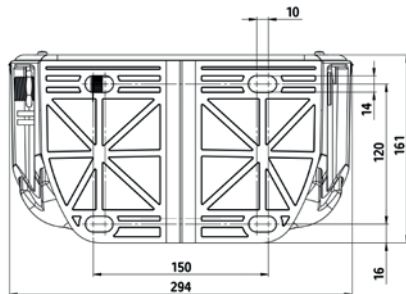
Rørmontering

3.1.1 Veggfeste

Festemidlet må velges basert på veggens egenskaper. Hullmønsteret til drikkekaret tilsvarer DIN 11840-B. Vi anbefaler å installere en beskyttelsesboyle rundt drikkekaret. Art.nr 221973 – Beskyttelsesboyle størrelse 3 (ikke inkludert), se tilbehør.

3.1.2 Rørfeste

Drikkekaret kan monteres på rør med en diameter på min. 1" (25,4 mm) og maks. 3" (76,2 mm) med en rørfesteboyle artikkelnr. 222019 (ikke inkludert i leveringsomfanget).



3.2 Opprette vannforsyning

1. Skru flottørventilen inn i venstre eller høyre tilkoblingsåpning.
2. Dytt tetningspluggen inn i tilkoblingsåpningen som ikke brukes.



Drikkekaret er også egnet for sirkulasjonssystemer.



3. Tett tilkoblingsgjengen til flottørventilen med litt tetningsbånd (anbefaling: Loctite 55 gjengetetningstråd) og koble til vannledningen
4. Luft vannledningen godt. Monter eventuelt automatiske lufterventiler.
5. Skyll godt gjennom vannledning, flottørventil og drikkekar. I nye rørledninger kan det være løse bearbejdsrester (metallspon, sand eller avleiringer).

3.3 Drikkekar uten rørtilleggsvarme (222062 og 222063) – elektrisk installasjon med rørtilleggsvarme se 3.4

Varmekabelen er ved levering montert slik at den kan brukes til montering fra høyre. Hvis tilkobling fra venstre er nødvendig, må du løse skruene på undersiden av drikkekaret, trekke ut varmekabeldekslet ned, ta varmekabelen ut av varmekabeldekslet og montere den speilvendt inn i varmekabeldekslet igjen.

Obs! Flottørventilen blir holdt frostfri av en oppvarmet vannrørledning eller et sirkulasjonsvarmesystem. Ved typene 222062 og 222063 må rørtilleggsvarmen legges separat.

1. Før montering må sikkerhetsinstruksjonene i denne bruksanvisningen leses og følges!
2. Forsikre det om at området rundt rørledningen er fritt tilgjengelig, og at det er ingen skarpe kanter.
3. «Jord» rørledninger, beskyttelsesrør og foringsrør av metall med en beskyttelseslederforbindelse.
4. La tilførselsledningen varmes opp til romtemperatur +20 °C før du starter installasjonen.
5. Kontroller gjennomgang, motstand og isolasjonsmotstand til frostbeskyttelses-varmekabelen før installasjon og også

etter installasjon, men alltid før tilkobling til strømforsyning.

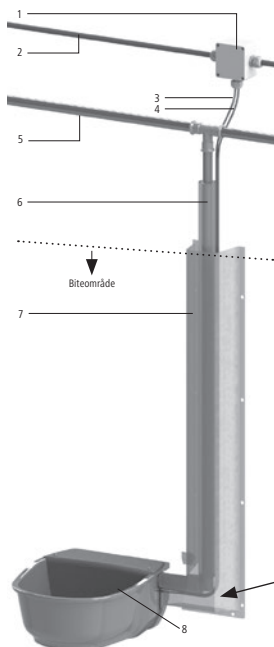
Viktig! Motstandsverdien må før og etter installasjonen samsvare med verdien på produktetiketten eller tabellen nedenfor. En toleranse på -5 % til +10 % er tillatt. Isolasjonsmotstanden må være over 10 MOhm. (Se: tabell 1)

Artikkelnummer	Farge	Volt	Watt (W)	Motstand (Ω) ved +20 °C, (- 5 %, + 10 %)	Strøm (amp.)
222062	Rødt	230	31	1733	0,13
222063	Grå	24	31	18,8	1,24

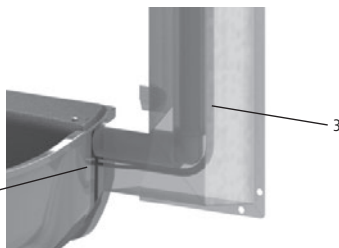
Tabell 1

6. Selv om ingen av de to varmekabelene er oppvarmet, sjekk likevel for skader.
7. Sikre rørlledningene mot frost, fest eventuelt ekstra varmekabler og isolasjon over rørlledningene.

8. Isolasjonen bør beskyttes med en ekstra vanntett kappe spiralformet over isolasjon for å hindre inntrenging av fuktighet.
9. Legg tilførselsledningen på isolasjonen mot strømforsyningen. Følg her følgende merknader:
 - Fest begge tilførselsledningene til isolasjonen med aluminiumstape.
 - Legg kabelen utilgjengelig for dyr
 - Kabelendene (på pluggen eller koblingsboksen), må være lett tilgjengelige for reparasjoner og vedlikehold
10. Koble begge tilførselsledningene til strømforsyningen.
 Apparattype 222062: 230 V (koblingsboks IP54)
 Apparattype 222063: 24 V (transformator nødvendig, se tilbehør)
11. Monter bittbeskyttelse. (Art.nr. 221975, er ikke inkludert i leveransen).



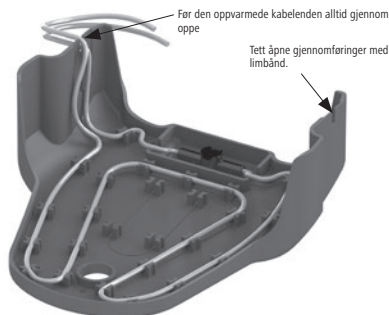
1	Koblingsboks min. IP54
2	Strømforsyning 24 V eller 230 V
3	Varmekabelende ikke oppvarmet
4	Varmekabelende ikke oppvarmet
5	Vanntilførselsledning
6	Isolering på varmekabelende
7	Bitebeskyttelse
8	Oppvarmbare drikkekar i plast SH30



3.4 Drikkekar med rørtilleggsvarme (222064 og 222065) – elektrisk installasjon

Varmekabelen er ved levering montert slik at den kan brukes til montering fra høyre. Hvis tilkobling fra venstre er nødvendig, må du løsne skruene på undersiden av drikkekar, trekke ut varmekabeldekslet ned, ta varmekabelen ut av varmekabeldekslet og montere den speilvendt inn i varmekabeldekslet igjen. Pass på at den oppvarmede enden av kabelen ligger opp i festet.

Obs! Flottørventilen blir holdt frostfri av en oppvarmet vannrørledning eller et sirkulasjonsvarmesystem. Ved typene 222062 og 222063 må rørtilleggsvarmen legges separat.



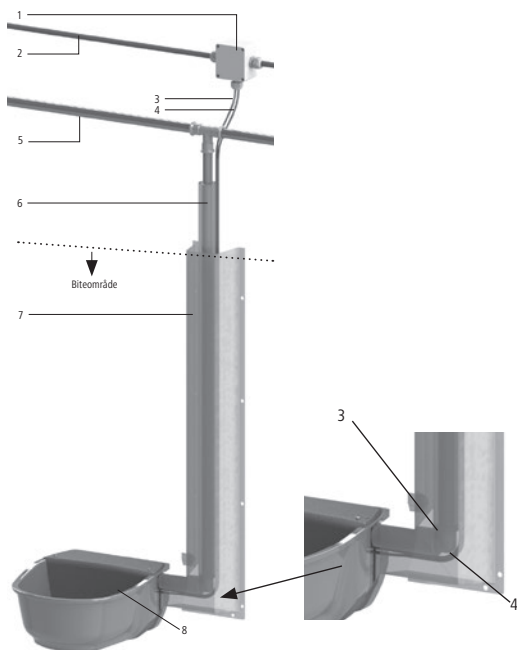
1. Før montering må sikkerhetsinstruksjonene i denne bruksanvisningen leses og følges!
2. Forsikre det om at området rundt rørledningen er fritt tilgjengelig, og at det er ingen skarpe kanter.
3. «Jord» rørledninger, beskyttelsesrør og foringsrør av metall med en beskyttelseslederforbindelse.

- La tilførselsledningen varmes opp til romtemperatur +20 °C før du starter installasjonen.
 - Kontroller gjennomgang, motstand og isolasjonsmotstand til frostbeskyttelse-varmekabelen før installasjonen og etter installasjonen, og alltid før tilkobling av strømforsyningen.
- Viktig! Motstandsverdien må før og etter installasjonen samsvare med verdien på produktetiketten eller tabellen nedenfor. En toleranse på -5 % til +10 % er tillatt. Isolasjonsmotstanden må være over 10 MOhm. (Se: tabell 2)

Artikkelnummer	Farge	Volt	Watt (W)	Motstand (Ω) ved +20 °C, (- 5 %, + 10 %)	Strøm (amp.)
222064	Rødt	230	73	728	0,313
222065	Grå	24	73	7,9	3

Tabell 2

- Kontroller varmekabel og tilførselsledning for skader.
 - Bare en kabelende er oppvarmet! Den oppvarmede kabelen er toppkabelen som kommer ut fra siden av drikkekarret. Den nedre kabelen er ikke oppvarmet.
Viktig: De resterende 30 cm av varmekabelen til koblingsenden er ikke oppvarmet!
 - Før bare den oppvarmede enden direkte langs røret og fest den med aluminiumstape. Følg sikkerhetsinstruksjonene.
 - Legg kabelen utilgjengelig for dyr.
 - Kabelendene (på pluggen eller koblingsboksen), må være lett tilgjengelige for reparasjoner og vedlikehold.
 - Monter isolering.
Isolasjonen må ikke være tykkere enn 13 mm. Overdreven isolasjon av varmekabelen vil føre til overoppheting.
 - Isolasjonen bør beskyttes med en ekstra vanntett kappe spiralformet over isolasjon for å hindre inntrenging av fuktighet.
 - Legg tilførselsledningen (ikke-oppvarmet ende) langs isolasjonen og fest den også med aluminiumstape.
 - Koble tilførselskabelen til strømforsyningen.
- Apparattype 222064: 230 V (koblingsboks IP54)
 Apparattype 222065: 24 V (transformator nødvendig, se tilbehør)
- Monter bittbeskyttelse. (Art.nr. 221975, er ikke inkludert i leveransen).



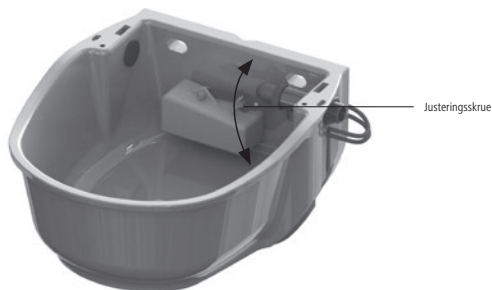
1	Koblingsboks min. IP54
2	Strømforsyning 24 V eller 230 V
3	Varmekabelende ikke oppvarmet
4	Varmekabelende ikke oppvarmet
5	Vanntilførselsledning
6	Isolasjon
7	Bitebeskyttelse
8	Oppvarmbare drikkekar i plast SH30

- Tilkobling ovenfra vises. Tilkoblingen kan også utføres nedenfra!
- Hele vannledningen må beskyttes mot frost

4. Bruk

4.1 Still inn vannivåhøyde

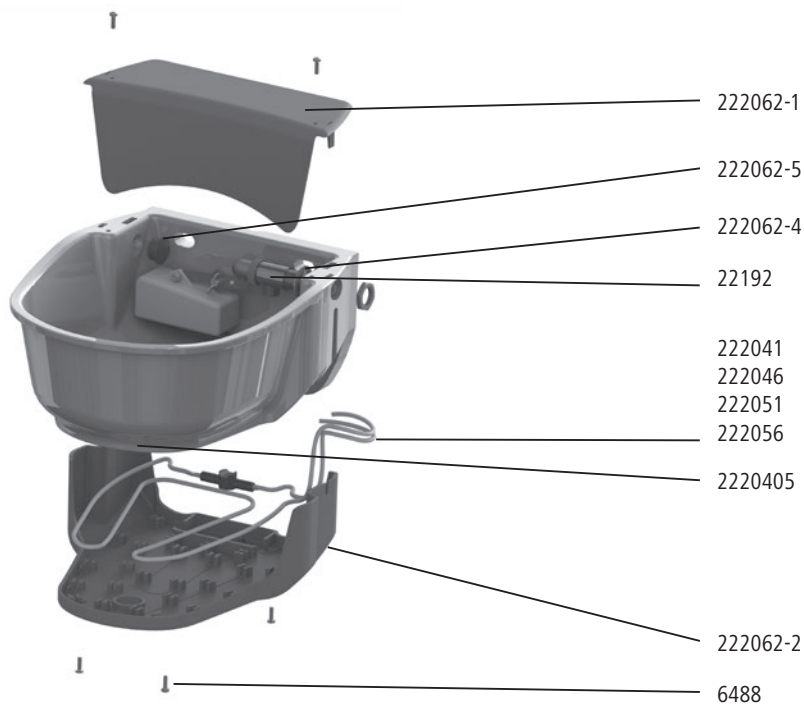
1. Ta av ventildekslet
2. Løsne vingemutteren på flottørrarmen til ventilen
3. Still inn høyden til flottøren
4. Stram vingemutteren på flottørrarmen til ventilen
5. Monter ventildekslet



5. Vedlikehold og reparasjon

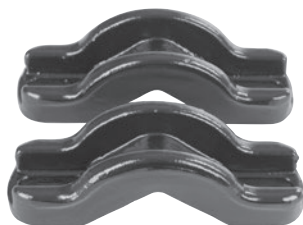
- Tilstanden til drikkekaret skal kontrolleres regelmessig. Skadde apparater eller varmekabler skal ikke brukes eller fortsettes å brukes.
- Koble drikkekaranlegget strømløs i tider der du ikke regner med frost (f.eks. om sommeren).
- Hold drikkekaret og kabelen fri for støv og forurensninger.
- Rengjør drikkekar og kabel bare med en myk eller fuktig klut. Kluten skal være fri for bensin og/eller løsemidler, da disse kan angripe eller skade plasten.

6. Reservedeler



KERBL Art.nr.	Beskrivelse	Mengde
222062-1	Flottørdeksel	1
222062-2	Varmekabeldeksel	1
222041	Varmekabel for 222062, 230 V uten RH	1
222046	Varmekabel for 222063, 24 V uten RH	1
222051	Varmekabel for 222062, 230 V med RH	1
222056	Varmekabel for 222063, 24 V med RH	1
6488	Flathodeskrue M4x14-A2	6
222062-4	Tetningsring for flottørventil	1
22192	Flottørventil høytrykk	1
222062-5	Tetningsplugg for tilkobling	1
2220405	Tappeplugg	1

7. Tilbehør



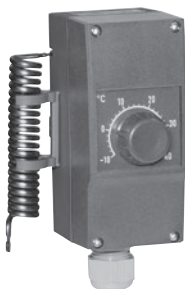
#222019 – Rørfestebøyle, parvis for rørdiameter 1"-3"



Transformator
#222796 - 100 W
#222797 - 200 W
#222626 - 300 W
#222798 - 400 W



#221973 – Beskyttelsesbøyle til drikkekar størrelse 3



#222794 – Frostbeskyttelse-Termostat



#221975 – Bitebeskyttelse for rørledninger

8. CE-merke / EF-samsvarserklæring

Herved erklærer Albert Kerbl GmbH, at produktet/apparatet som beskrives i denne bruksanvisningen, overholder de grunnleggende kravene og de øvrige gjeldende bestemmelsene og direktivene.

 CE-merket betyr at EU-direktivene overholdes.

9. Elektrisk avfall



Korrekt kassering av produktet når det ikke lenger fungerer som det skal, er brukerens ansvar. Følg de gjeldende forskriftene i landet ditt. Apparatet skal ikke kastes som vanlig husholdningsavfall. Innenfor rammen av EU-direktivet om kassering av utbrukt elektro- og elektronikkutstyr kan apparatet leveres gratis hos kommunale avfallsmottak hhv. returpunkter eller det kan leveres til en forhandler som tilbyr en returservice. Korrekt kassering er en del av miljøvernet og hindrer mulige skader på mennesket og miljøet.

Kontrollkort			
Serienummer	Kontroll	Før installasjon	Etter installasjonen, og alltid før tilkobling av strømforsyningen
	Feilfri tilstand		
	Kabelmotstand i Ohm		
	Isolasjonsmotstand i MOhm		
Installasjonssted (adresse + beskrivelse)			
Installasjonsdato			
Navn, adresse og underskrift til bedriften som gjennomfører installasjonen (stempel + underskrift)			
Sørg for at dette kortet er utfyllt og undertegnet av en autorisert elektriker og at det oppbevares trygt.			

Albert Kerbl GmbH
Felizenzell 9
84428 Buchbach, Germany
Tel. +49 8086 933 - 100
Fax +49 8086 933 - 500
info@kerbl.com
www.kerbl.com

Kerbl Austria Handels GmbH
Wirtschaftspark 1
9130 Poggendorf
Tel. +43 4224 81555
Fax. +43 4224 81555-629
order@kerbl-austria.at
www.kerbl-austria.at

Kerbl France Sarl
3 rue Henri Rouby, B.P 46 Soultz
68501 Guebwiller Cedex, France
Tel. : +33 3 89 62 15 00
Fax : +33 3 89 83 04 46
info@kerbl-france.com
www.kerbl-france.com

Kerbl UK Ltd
8 Lands End Way
Oakham, Rutland
LE15 6RF UK
Phone +44 (0) 1572 722558
Fax +44 (0) 1572 757614
www.kerbl.co.uk